

**СВЕДЕНИЯ О РЕКЛАМАЦИЯХ И ИХ КРАТКОЕ СОДЕРЖАНИЕ**

Установка на объект	Дата		Дата снятия	Кол-во часов работы с начала эксплуатации	Причина снятия	Подпись ответственного лица
	Шифр объекта					

**ГРОМКОГОВОРИТЕЛЬ РУПОРНЫЙ  
ПЫЛЕЗАЩИЩЕННЫЙ**

**50ГР-45П**

**П А С П О Р Т**

ТУ 6573-001-82318468-2013



**Товар сертифицирован**

## 1. НАЗНАЧЕНИЕ ГРОМКОГОВОРИТЕЛЯ

Громкоговоритель рупорный пылезащищенный 50ГР-45П ТУ 6573-001-82318468-2013 предназначен для оповещения и озвучивания открытых пространств в условиях повышенного шума, а также цехов и площадок с повышенным содержанием в атмосфере силикатной, угольной и ферромагнитной пыли и химически активных веществ. Громкоговоритель может эксплуатироваться в условиях предельных рабочих температур от минус 50°С до 55°С и влажности 95±3% при температуре 25°С

## 2. ОСНОВНЫЕ ТЕХНИЧЕСКИЕ ДАННЫЕ И ХАРАКТЕРИСТИКИ

2.1. Электрические и электроакустические параметры громкоговорителя должны соответствовать нормам, указанным ниже при нормальных климатических условиях: температура окружающего воздуха 25±10°С, относительная влажность от 45 до 80%, атмосферное давление от 84 до 106,7 кПа.

№ п/п	Наименование параметра, единицы измерения	Норма по ТУ
1.	Номинальное входное звуковое напряжение, В	120 100/30
2.	Номинальное электрическое сопротивление, Ом	280 233/18
3.	Предельная шумовая мощность, Вт	50
4.	Эффективный рабочий диапазон частот, ограниченный полем допусков +6дБ/-14дБ от уровня среднего звукового давления в полосе частот 800-3150 Гц, Гц, не уже	315-6300
5.	Уровень характеристической чувствительности в октавной полосе частот 800-3150 Гц, дБ не менее	103
6.	Полный коэффициент гармонических искажений при номинальном входном звуковом напряжении, %, не более, на частотах, Гц	от 630 до 1000 от 1000 до 3000 свыше 3000
		15 10 7

2.2. Громкоговоритель рупорный соответствует ГОСТ Р 53033-2008, ГОСТ Р 53325-2012 и ТР ТС (ЕАС) 004/2011 и 020/2011.

2.3. Степень защиты оболочки – IP67 по ГОСТ 14254-96.

2.4. Климатическое исполнение УХЛ1 по ГОСТ 15150-69.

2.5. Масса громкоговорителя – 5,2 кг.

2.6. Драгоценные металлы в рупорном громкоговорителе отсутствуют.

Содержание цветных металлов:

латунь Л63 0,01026 кг

бронза БРОФ6,5 0,00017 кг

## 3. КОМПЛЕКТНОСТЬ

В состав комплекта входит:

- |                                       |                    |
|---------------------------------------|--------------------|
| 1) громкоговоритель рупорный 50ГР-45П | 1 шт.              |
| 2) паспорт                            | 1 шт.              |
| 3) упаковка                           | 1 шт. на 1 изделие |

## СХЕМА ЭЛЕКТРИЧЕСКАЯ ПРИНЦИПИАЛЬНАЯ ГРОМКОГОВОРИТЕЛЯ

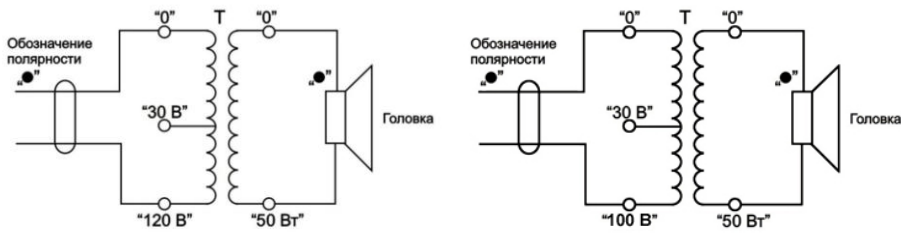


Рис. 2

## ПОЛОЖЕНИЕ ГРОМКОГОВОРИТЕЛЯ ПРИ ЭКСПЛУАТАЦИИ

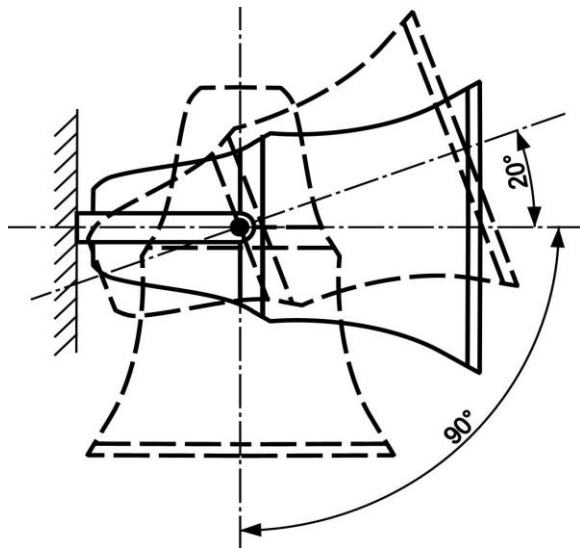


Рис. 3

## 4. УСТРОЙСТВО И ПРИНЦИП РАБОТЫ

4.1. Громкоговоритель рупорный 50ГР-45П состоит из головки, согласующего трансформатора, рупора и кожуха.

Головка и трансформатор находятся внутри кожуха.

Для повышения надежности и предельной мощности в рабочий зазор магнитной цепи введена магнитогеологическая суспензия.

4.2. Конструкция громкоговорителя предусматривает возможность крепления его на любую поверхность, для чего он снабжен поворотным устройством, состоящим из скобы.

Габаритный чертеж громкоговорителя с размерами и размеры отверстий крепления на скобе приведены на Рис. 1.

4.3. Принцип работы громкоговорителя состоит в преобразовании электрической энергии в акустическую.

4.4. Громкоговоритель выпускается для подключения к сети проводного вещания с номинальным напряжением 100В|120В.

При подведении к громкоговорителю напряжения 30 В необходимо:

- отключить громкоговоритель от сети;
- отвернуть винт крепления кожуха и снять кожух;
- на трансформаторе провод, запаянный на контакт с надписью «100»|«120», отпаять и припаять к контакту «30» соответственно для включения громкоговорителя на 30 В;

· установить кожух на место и закрепить винтом.

Принципиальная электрическая схема громкоговорителя представлена на Рис 2.

## 5. УКАЗАНИЯ ПО ЭКСПЛУАТАЦИИ

5.1. Громкоговоритель должен устанавливаться в наиболее удобном эксплуатационном положении.

Необходимый наклон громкоговорителя производится на месте установки электромонтажной организацией. Максимальный угол поворота громкоговорителя относительно горизонтальной оси вниз не более – 90°, вверх не более – 20° (Рис. 3).

5.2. Полярность громкоговорителя отмечена краской на одном из выводов. При монтаже в одном помещении или на одной площадке двух или более громкоговорителей необходимо соблюдать полярность их включения.

## 6. ПРАВИЛА ХРАНЕНИЯ И ТРАНСПОРТИРОВАНИЯ

6.1. Громкоговорители рупорные 50ГР-45П должны храниться в упакованном виде в закрытых, сухих, проветриваемых помещениях при температуре окружающего воздуха от +5 до +40°C, относительной влажностью воздуха до 80%, при отсутствии в воздухе паров кислот, щелочей и других агрессивных примесей.

6.2. Допускается перевозить громкоговорители в упакованном виде любым видом транспорта (транспортирование на самолетах допускается только в отапливаемых отсеках).

При перевозке должны быть приняты меры по предохранению громкоговорителя от атмосферных осадков и механических повреждений.

## 7. СВИДЕТЕЛЬСТВО О ПРИЕМКЕ

Громкоговоритель рупорный 50ГР-45П соответствует техническим условиям ТУ 6573-001-82318468-2013 и признан годным для эксплуатации.

Дата выпуска \_\_\_\_\_ «20\_\_» г.

М.П.

Представитель ОТК \_\_\_\_\_

## 8. ГАРАНТИИ ИЗГОТОВИТЕЛЯ

8.1. Изготовитель гарантирует соответствие громкоговорителя рупорного 50ГР-45П требованиям технических условий ТУ 6573-001-82318468-2013 при соблюдении потребителем условий транспортирования, хранения и эксплуатации.

8.2. Гарантийный срок хранения громкоговорителя – 2 года со дня изготовления.

8.3. Гарантийный срок эксплуатации громкоговорителя – 1 год со дня получения потребителем в пределах гарантийного срока хранения. 8.4. Изготовитель обязуется в течение гарантийного срока безвозмездно ремонтировать или заменять вышедшие из строя громкоговорители при соблюдении потребителем условий транспортирования, эксплуатации и хранения.

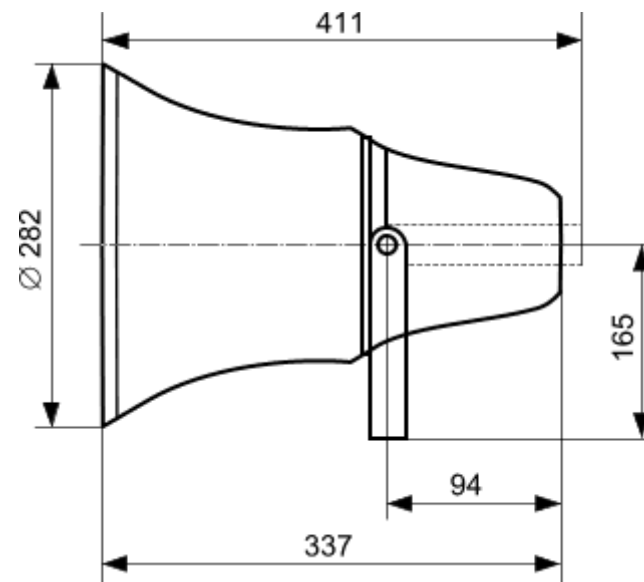
## 9. СВЕДЕНИЯ О РЕКЛАМАЦИИ

9.1. Регистрируются все предъявляемые рекламации и их краткое содержание. При отказе в работе или неисправности громкоговорителя в период гарантийных обязательств потребителем составляется акт о причинах выхода громкоговорителя из строя и производится отправка рупорного громкоговорителя вместе с паспортом и актом предприятию - изготовителю для замены. В случае отказа по истечении гарантийного срока изготовителю направляется настоящий паспорт и акт.

9.2. Почтовый адрес для направляемых документов:

420111, Республика Татарстан, г. Казань, ул. Университетская, д. 11/46 б  
ЗАО "Торговый Дом "Три Нити" Тел.: (843) 200-12-88 Факс.: (843) 2000-394  
<http://gromkogovoriteli.ru/> e-mail: [sale@gromkogovoriteli.ru](mailto:sale@gromkogovoriteli.ru)

## ЧЕРТЕЖ ГРОМКОГОВОРИТЕЛЯ С ГАБАРИТНЫМИ РАЗМЕРАМИ



## РАЗМЕРЫ ОТВЕРСТИЙ КРЕПЛЕНИЯ НА СКОБЕ

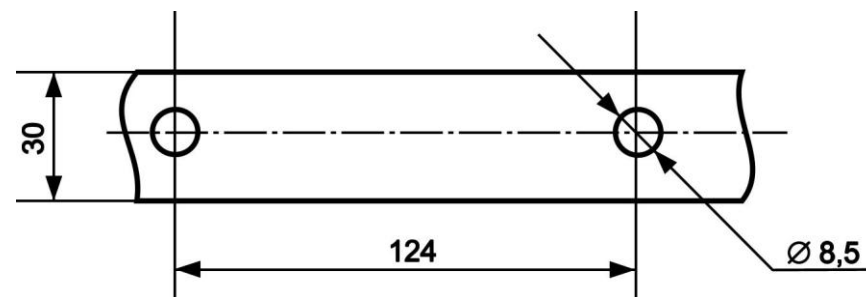


Рис. 1