

Факел-012-01 устройство контроля наличия факела в топке котла



Устройство Факел-012-01 служит для контроля факела в топке газомазутных, и пылеугольных котлов и выдачи сигналов в схемы контроля и защиты котлоагрегатов. По своим техническим характеристикам, функциональным возможностям не имеет аналогов. Конструктивно состоит из сигнализатора и 2-х фотодатчиков. Каждый фотодатчик имеет 2 независимых канала УФ и ИК спектра, что гарантирует надежный контроль факела на любом виде топли-ва.

Заказать

sales@td-automatika.ru

Описание

Присоединительные размеры фланцев, состояние контактов реле, габаритные размеры прибора адаптированы для замены устаревших приборов Факел-2, Факел-3 без изменения схем защит и дополнительного монтажа.

Прибор осуществляет самоконтроль своего состояния по следующим параметрам:

- 1) Контроль каждого канала на исправность электронной схемы с периодичностью 0,3-0,5 сек, при неисправности одного из них, прибор продолжает работу по исправному каналу, сигнализируя о своем дефекте;
- 2) Контроль исправности светоприемника;
- 3) Контроль линий связи;
- 4) Контроль соответствия состояния контактов реле заданному;
- 5) Контроль температуры внутри датчика;
- 6) Контроль потускнения стекла или предупреждение о низкой интенсивности факела;
- 7) Контроль напряжения питания.

Прибор обладает повышенной надежностью при работе на повышенных температурах до +70 °С длительно и до +75 °С кратковременно до 2-3 часов.

Технические характеристики

Количество каналов	2 независимых канала по двум независимым фото-приемникам, работают одновременно	
Выходы		
1.	релейные сигналы 3 группы контактов	«Пламя» – реле «Отказ» – реле «Потускнение факела» – реле
	Напряжение внешних коммутируемых цепей, не более - для цепей переменного тока - для цепей постоянного тока	≈220 В, 50Гц 30В / 2А
	Регулировка порога срабатывания реле	0-100% Свободно устанавливаемая
2.	аналоговый, отдельно по двум каналам, мА	4-20
3.	коммуникационный протокол	RS-485 Modbus
Диапазон длин волн, нм	320-1100 – УФ 900 – 1700 – ИК	
Время срабатывания, (при установке срабатывания = 0) не более: - при появлении пламени, с - при погасании пламени, с	1 2	
Угол обзора, град	5-6	
Напряжение питания, В	от = 90 до =264 от ~120 до ~370	

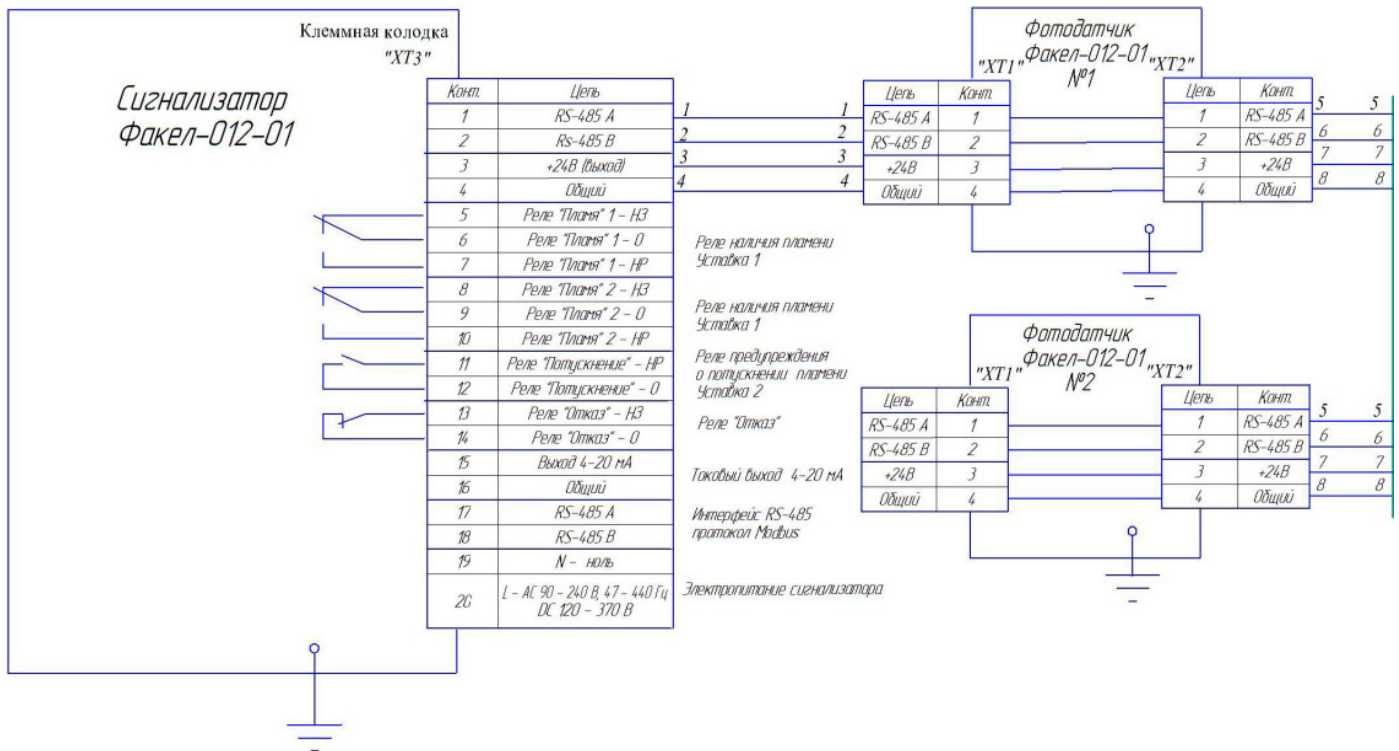


Мощность при ~220В, не более ВА	10
Габариты прибора: ширина x высота x глубина, мм -сигнализатор -фотодатчик	80x160x200 90x115x65
Температура окружающего воздуха, °С сигнализатор фотодатчик - без использования обдува прибора, °С - при использовании обдува прибора, °С	от -20 до +65 от -40 до +70 (+75 кратковременно) от -40 до +90
Степень защиты по ГОСТ 14254-96 -сигнализатор -фотодатчик	IP40 IP65
Масса, не более, кг -сигнализатор -фотодатчик	3 1

Основные функции:

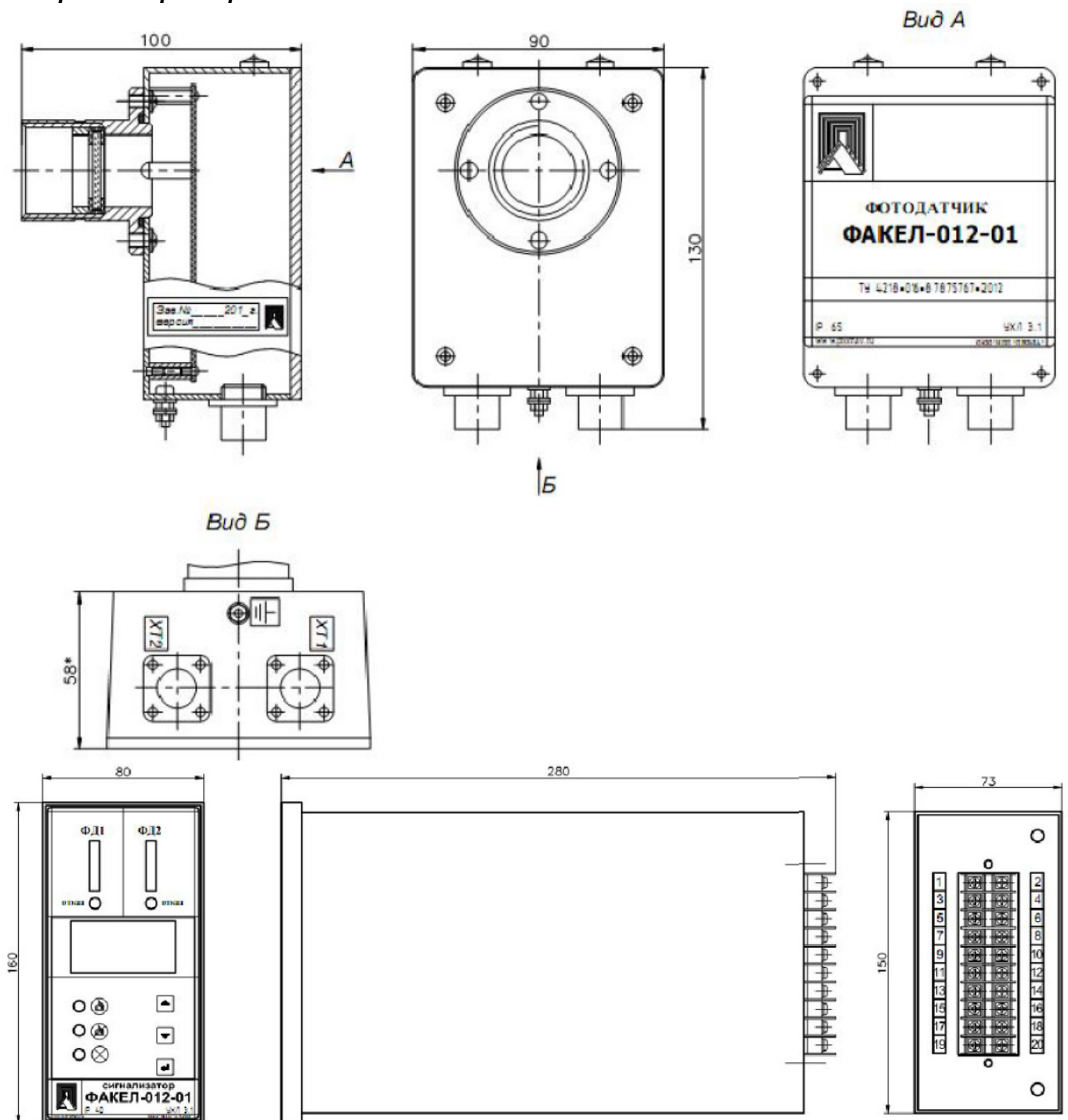
- Сигнализация погасания или потускнения факела;
- Отображение интенсивности факела горелки в % на цифровом индикаторе по каждому каналу;
- Предупредительная сигнализация о возможном погасании факела или засорении стекла;
- Самоконтроль состояния по нескольким параметрам и отображение конкретной неисправности;
- Индикация температуры внутри каждого датчика;
- Выходной аналоговый сигнал с сигнализатора от 4 до 20 мА;
- Работа по интерфейсу RS – 485 по протоколу MODBUS-RTU.

Схема подключения





Габаритные размеры



Пример условного обозначения при заказе:

Устройство контроля наличия факела в топке котла ФАКЕЛ-012-01