



## **ПАРУС-002УФ-1 ХХХЕ датчики-реле контроля пламени оптические ультрафиолетовые**



Датчики-реле контроля пламени Парус-002УФ-1 предназначены для индикации наличия или отсутствия пламени горелок и выдачи сигнала для систем автоматики промышленного энергетического оборудования, работающего на газообразном и жидком видах топлива.

**Заказать**

[sales@td-avtomatika.ru](mailto:sales@td-avtomatika.ru)

### **Особенности:**

- Встроенный блок самодиагностики обеспечивает полный контроль состояния датчика и, при необходимости, блокировку прохождения сигнала «ПЛАМЯ» при возникновении ошибки.
- Электронная схема датчика обеспечивает усиление сигнала фотоприемника, что исключает потребность в использовании внешнего усилителя.
- Высокая селективность при использовании в многогорелочных котлах, печах и иных установках.
- Нечувствительность датчика к солнечному ультрафиолетовому излучению.
- Выходные сигналы – светодиодная индикация и «сухие» контакты реле (коммутируемая мощность до 100 Вт), позволяющие применять датчик практически с любой системой управления.

### **Технические характеристики**

Параметр	Значение
Напряжение питания: - Парус-002УФ-1/24Е, Парус-002УФ-1/24ЕК - Парус-002УФ-1/220Е, Парус-002УФ-1/220ЕК	=24+10%/-15%В, ~ 24+10%/-15%В ~ 220+10%/-15%В, 50Гц
Регулировка чувствительности	Имеется
Потребляемая мощность	Не более 5,0 Вт
Выходной сигнал	Группа контактов реле
Коммутируемое напряжение, ток	Не более 220 В, 1 А
Коммутируемая мощность	Не более 220 Вт, 220 ВА
Время срабатывания	Не более 2 с
Исполнение по ГОСТ 14254	IP65
Температура окружающей среды	от -40°С до +60°С
Присоединительный размер	G1
Вес, кг	Не более 1,0 кг

### **Варианты исполнений:**

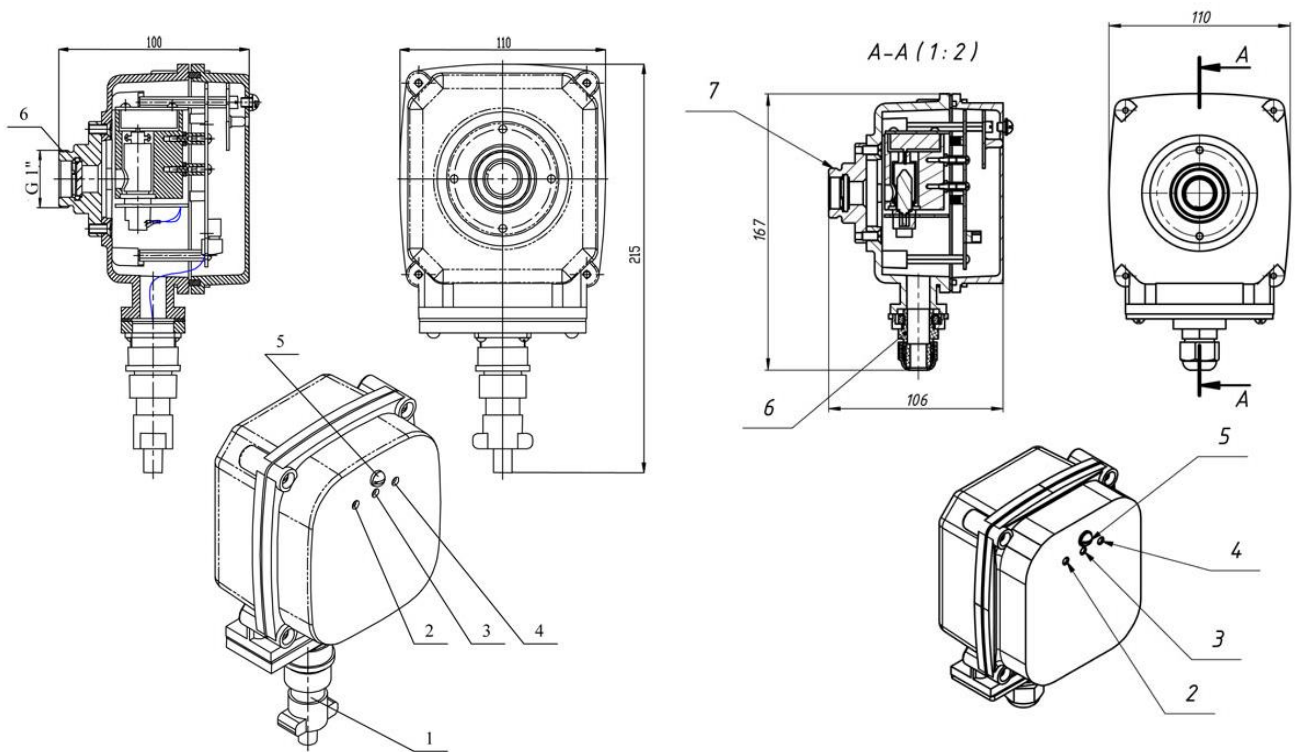
- **Парус-002УФ-1/24Е, Парус-002УФ-1/220Е** - электронная часть и фотоприемник размещены в одном корпусе (вид присоединения - разъем типа 2РМ22).
- **Парус-002УФ-1/24ЕК, Парус-002УФ-1/220ЕК** - электронная часть и фотоприемник размещены в одном корпусе (вид присоединения - клеммная колодка).

### **Стандартный комплект поставки:**

- ПАРУС-002УФ-1 датчик-реле контроля пламени оптический ультрафиолетовый.
- Техническая документация.



### Чертежи



Эскизы датчиков-реле контроля пламени  
Парус-002УФ-1/24Е, Парус-002УФ-1/220Е.  
1 – выходной разъем, 2 – светодиод "Сеть", 3 – светодиод "Ошибка", 4 – светодиод "Пламя",  
5 – регулятор "Настройка", 6 – посадочная резьба датчика (G 1").

Эскизы датчиков-реле контроля пламени  
Парус-002УФ-1/24ЕК, Парус-002УФ-1/220ЕК.  
2 – светодиод "Сеть", 3 – светодиод "Ошибка", 4 – светодиод "Пламя",  
5 – регулятор "Настройка", 6 – клеммная колодка (PG11),  
7 – посадочная резьба датчика (G 1").

### Схема внешних соединений

