



## ТСП-0604 термопреобразователи сопротивления



Термопреобразователи сопротивления **ТСП-0604** предназначены для измерения температуры жидких, газообразных сред и твердых тел, не разрушающих защитную арматуру.

В измеряемой среде может содержаться аммиак, азотоводородная смесь, углекислый газ и его компоненты, а так же агрессивные примеси сероводорода и сернистого ангидрида в допустимых пределах по ГОСТ 12 1 005. Кратковременно, до 4 часов допускается эксплуатация при концентрации примеси сероводорода до 100 мг/м<sup>3</sup> или сернистого ангидрида до 200 мг/м<sup>3</sup>.

Технические характеристики термопреобразователей соответствуют требованиям ТУ 4211-093-02566540-2011.

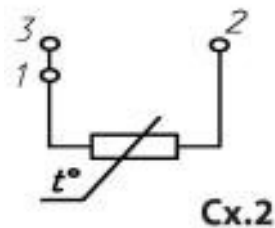
### **Пример записи условного обозначения при заказе:**

«ТСП 0604-01 ТУ 4211-093-02566540-2011».

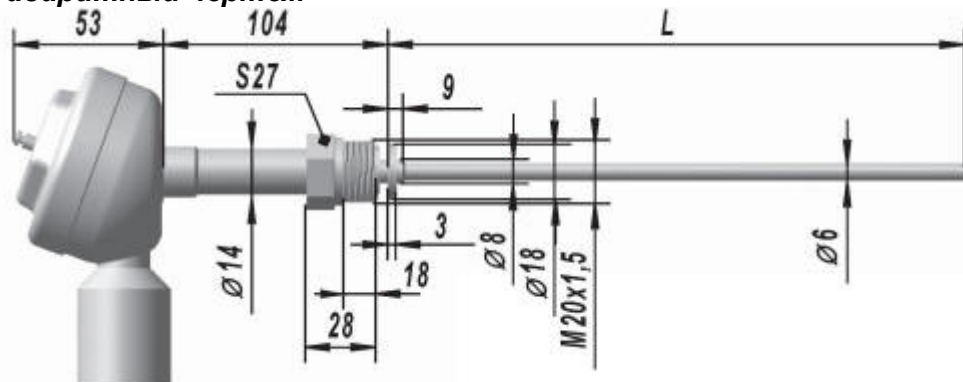
### **Технические характеристики**

Технические характеристики	ТСП 0604
Диапазон измеряемых температур, °С	от -50 до +150
Номинальная статическая характеристика (НСХ)	100П
Класс допуска	В
Время термической реакции, с	20
Степень защиты от пыли и воды	IP54
Материал защитной арматуры	12X18Н10Т
Номинальное значение а, °С"1	0,00391
Диапазон условных давлений, МПа	16
Устойчивость к вибрации	N3
Вид климатического исполнения	У2, Т2
Средняя наработка до отказа, ч, не менее	70000

### **Схема соединений**



### **Габаритный чертеж**



Конструктивное исполнение	L, мм	Масса, кг
-00	300	0,79
-01	320	
-02	330	
-03	360	
-04	380	0,84
-05	400	
-06	420	
-07	735	0,90