



## Бета-6 счетчик Гейгера-Мюллера для регистрации альфа-бета-гамма излучений

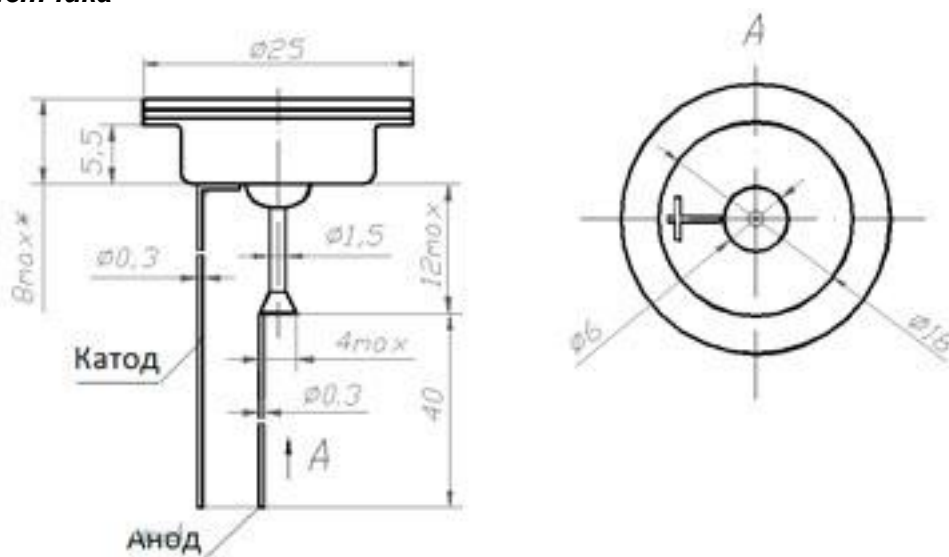


Предназначен для регистрации альфа-бета-гамма излучений в радиометрических устройствах.

### Технические характеристики

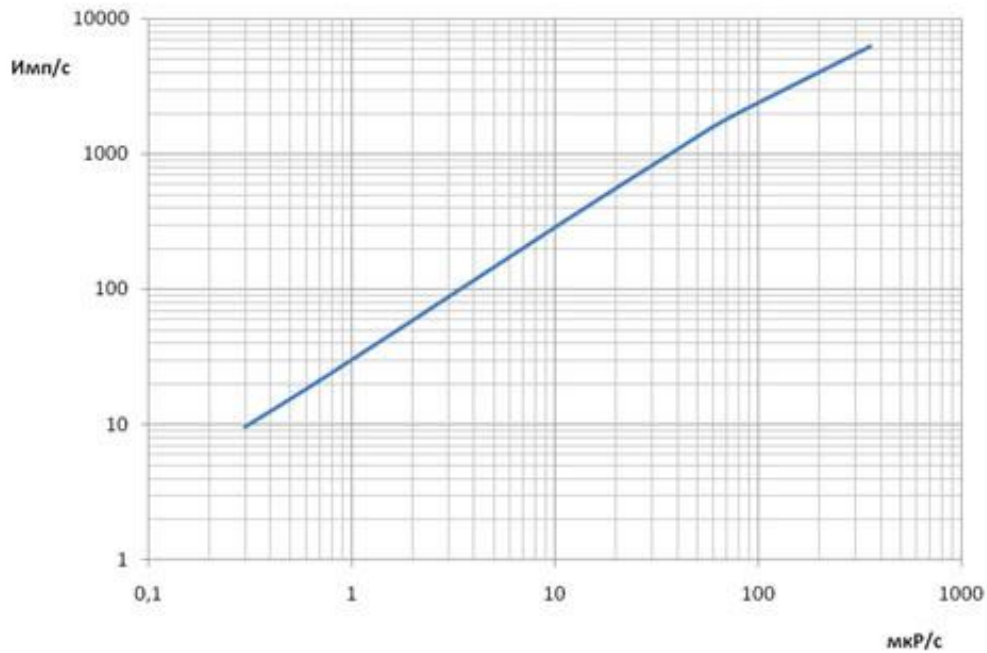
Напряжение начала счёта	В	305 max
Рабочее напряжение	В	400
Протяжённость плато	В	350 ÷ 550
Наклон плато	% / В	0,15 max
Мёртвое время	мкс	125 min
Чувствительность к $^{60}\text{Co}$	имп / мкР	22 ÷ 33
Эффективность к:	%	
	$^{204}\text{Tl}$	45
	$^{90}\text{Sr} - ^{90\text{Y}}$	60
	$^{239}\text{Pu}$	36
Межэлектродная ёмкость	пФ	2,5
Собственный фон в свинцовой камере 50 мм	имп / с	0,2 max
Площадь слюдяного окна	см <sup>2</sup>	1,85 ÷ 2,0
Рабочий диапазон температур	°С	-50 ÷ +60
Наработка	имп	$1 \times 10^{10}$
Масса	г	7,5

### Габариты счетчика





### Зависимость скорости счета от мощности экспозиционной дозы $^{60}\text{Co}$



### Схема подключения счетчика

