



ЗАКАЗАТЬ

ДМ8032-ВУ, ДВ8032-ВУ, ДА8032-ВУ манометры, вакуумметры и мановакуумметры показывающие виброустойчивые предназначены для измерения избыточного и вакуумметрического давления неагрессивных некристаллизующихся жидкостей, пара и газа, в том числе ацетилена. Виброустойчивость приборов обеспечивается за счет заполнения полости корпуса полиметилсилоксановой жидкостью ПМС-300.

Отличительные особенности:

- Приборы имеют исполнение для измерения давления ацетилена (максимальный диапазон показаний от 0 до 25 МПа).
- По заказу приборы поставляются с обезжиренной рабочей полостью.
- По заказу приборы поставляются с демпфером.
- По заказу выполняется нанесение технологической черты на циферблат, в примечании к заказу необходимо указать на какой отметке.
- Все приборы поставляются с пломбой-наклейкой. По требованию потребителя приборы могут поставляться с навесной пломбой (пластиковой, свинцовой, дюралевой).
- По заказу приборы поставляются с табличкой из нержавеющей стали с позиционным обозначением прибора.
- Все приборы поставляются с заводским номером.
- Все приборы при выпуске из производства проверяются метрологической службой аккредитованной на право поверки средств измерений и зарегистрированной в Реестре аккредитованных метрологических служб.
- По требованию потребителя приборы поставляются со свидетельством о поверке.
- Гарантийный срок эксплуатации - 2 года (со дня ввода прибора в эксплуатацию при условии соблюдения потребителем правил эксплуатации, транспортирования, хранения и монтажа, указанных в руководстве по эксплуатации).
- Средний срок службы - не менее 10 лет.

Технические характеристики

Наименование	Значение
Тип прибора	Манометры, вакуумметры, мановакуумметры
Класс точности	2,5; 1,5 - по заказу
Климатическое исполнение	У2; Т2
Температура окружающей среды	-45...+60°C
Фланец	Отсутствует; задний
Расположение штуцера	Радиальное; осевое
Виброзащита	V4 (от 5 до 120 Гц с амплитудой 0,15 мм и ускорением 19,6 м/с ²); приборы прочны при воздействии ударов с ускорением 100 м/с ² , длительного ударного импульса 2 мс, общим числом ударов не менее 1000
Межповерочный интервал	2 года

Корпус	Сталь
Стекло	Органическое
Трубчатая пружина	Медный сплав; железоникелевый сплав
Держатель	Медный сплав; сталь
Механизм	Медный сплав; нержавеющая сталь; сталь 08КП
Резьба присоединительного штуцера	M12*1,5-8g; G1/4-B
Степень защиты	IP54
Диаметр корпуса	66 мм
Масса прибора	не более 0,3 кг

Диапазоны показаний приборов

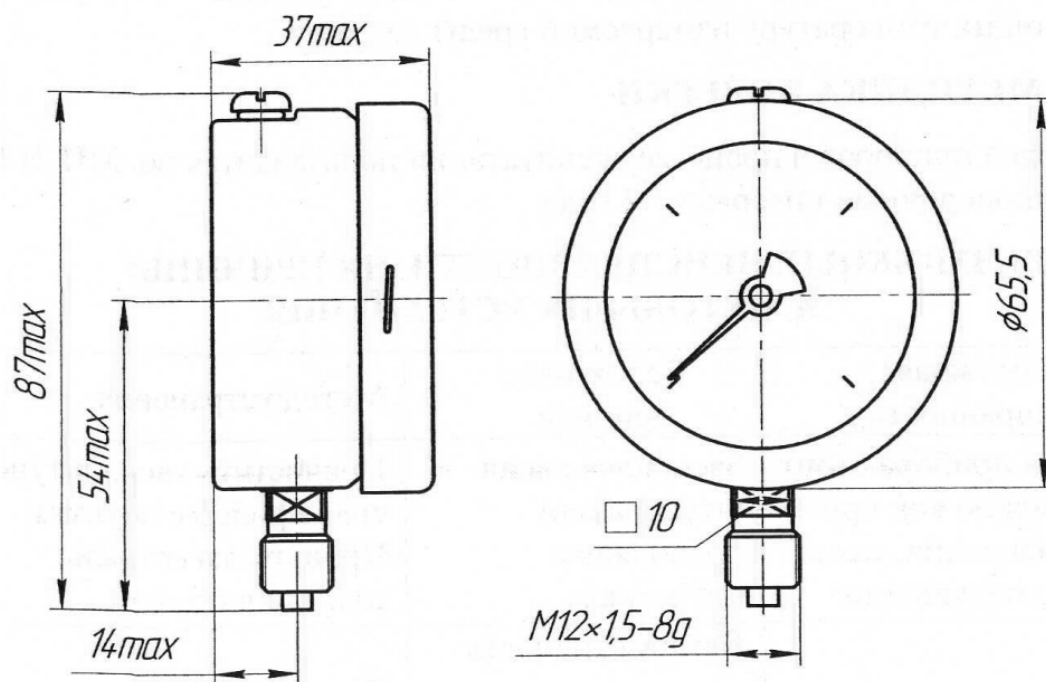
Наименование прибора	Диапазон	Диапазон
ДВ8032-ВУ	-100...0 кПа	-1...0 кгс/см ²
ДА8032-ВУ	-100...60 кПа	-1...0,6 кгс/см ²
	-100...150 кПа	-1...1,5 кгс/см ²
	-100...300 кПа	-1...3 кгс/см ²
	-100...500 кПа	-1...5 кгс/см ²
	-0,1...0,9 МПа	-1...9 кгс/см ²
	-0,1...1,5 МПа	-1...15 кгс/см ²
	-0,1...2,4 МПа	-1...24 кгс/см ²
ДМ8032-ВУ	0...60 кПа	0...0,6 кгс/см ²
	0...100 кПа	0...1 кгс/см ²
	0...160 кПа	0...1,6 кгс/см ²
	0...250 кПа	0...2,5 кгс/см ²
	0...400 кПа	0...4 кгс/см ²
	0...600 кПа	0...6 кгс/см ²
	0...1 МПа	0...10 кгс/см ²
	0...1,6 МПа	0...16 кгс/см ²
	0...2,5 МПа	0...25 кгс/см ²
	0...4 МПа	0...40 кгс/см ²
	0...6 МПа	0...60 кгс/см ²
	0...10 МПа	0...100 кгс/см ²
	0...16 МПа	0...160 кгс/см ²
	0...25 МПа	0...250 кгс/см ²
0...40 МПа	0...400 кгс/см ²	
0...60 МПа	0...600 кгс/см ²	

Структура обозначения

ДМ8032-ВУ	х.	х.	х.	х.	х.	х.	х.	х.	х.
									<p>Дополнительные опции: Обезж. - обезжиривание; Черта - черта на шкале; Д - демпфер; Пл. - пломба; Табл. - табличка; П.П.С - отметка о первичной поверке на стекле; П.П.Пас - отметка о первичной поверке в паспорте; ЦСМ - поверка ЦСМ; Свидет. - выдача свидетельства о поверке прибора.</p> <p>Резьба штуцера: M12x1.5-8g (базовое); G1/4-B; K1/4. Степень защиты: IP54 (базовое); IP65.</p> <p>Конструктивное исполнение: -//- – Радиальный штуцер без фланца (базовое); Ф – Радиальный штуцер с фланцем; ОШ – Осевой штуцер без фланца; ФОШ – Осевой штуцер с фланцем; ПФОШ – Осевой штуцер с передним фланцем</p> <p>Измеряемая среда: -//- (базовое); Ац – Ацетилен; Кис. - Кислород</p> <p>Класс точности: 2,5 (базовое); 1,5.</p> <p>Единица измерения: кгс/см²; кПа; МПа.</p> <p>Верхнее значение диапазона показаний (см. диапазоны показаний приборов).</p> <p>Климатическое исполнение: У2 (базовое); Т2</p> <p>Тип прибора: ДМ8032-ВУ – Манометр; ДВ8032-ВУ – Вакуумметр; ДА8032-ВУ – Мановакуумметр.</p>

Примечание: В схеме условного обозначения прибора не указываются данные базового исполнения, а также другие технические характеристики, в случае если они являются единственными для данного типа приборов.

Габаритные и присоединительные размеры приборов с радиальным расположением штуцера без фланца



Габаритные и присоединительные размеры приборов с осевым расположением штуцера и фланцем

