

## УПВД деионизаторы воды



УПВД-30-2

УПВД-5-4, УПВД-10-4, УПВД-30-2, УПВД-60-2 деионизаторы воды представляют собой многоступенчатые системы очистки водопроводной воды до норм ФС 2.2.0020.15 «Вода очищенная», ГОСТ 6709-72 «Вода дистиллированная. Технические условия», ГОСТ 52501-2005 «Вода для лабораторного анализа» к воде типа II.

**Заказать**

[sales@td-automatika.ru](mailto:sales@td-automatika.ru)



УПВД-5-4



УПВД-10-4



УПВД-60-2

### Назначение ступеней очистки

Ступень	Назначение
Первая ступень - предварительная очистка	Предназначена для предотвращения загрязнения следующей ступени - обратнoсмотической очистки и обеспечивает удаление из воды взвешенных нерастворимых частиц, песка, свободного хлора и органических соединений
Вторая ступень - обратнoсмотическая очистка	Предназначена для очистки воды методом обратного осмоса и обеспечивает удаление из воды взвешенных механических, коллоидных частиц, микроорганизмов, органических соединений, различных солей, при этом происходит разделение воды на два потока: фильтрат (пермеат) и концентрат (грязная вода)
Третья ступень - деионизация	Предназначена для получения деионизированной воды с электропроводностью менее 1 мкСм/см и обеспечивает финишную очистку фильтрата (пермеата), поступающего со ступени обратнoсмотической очистки

### Технические характеристики

Параметр	Значение			
	УПВД-5-4	УПВД-10-4	УПВД-30-2	УПВД-60-2
Производительность, при давлении 5 атм*, л/ч, не менее	5	10	30	60
Объем потребления исходной воды*, л/ч	20	30	60	120
Удельная электрическая проводимость * мкСм/см, не более	1,0			
Давление в водопроводн. сети, атм	2,0		2,5	
Рабочее давление, атм	5,0-8,0	5,0-8,5	6,5-8,5	6,5-8,5



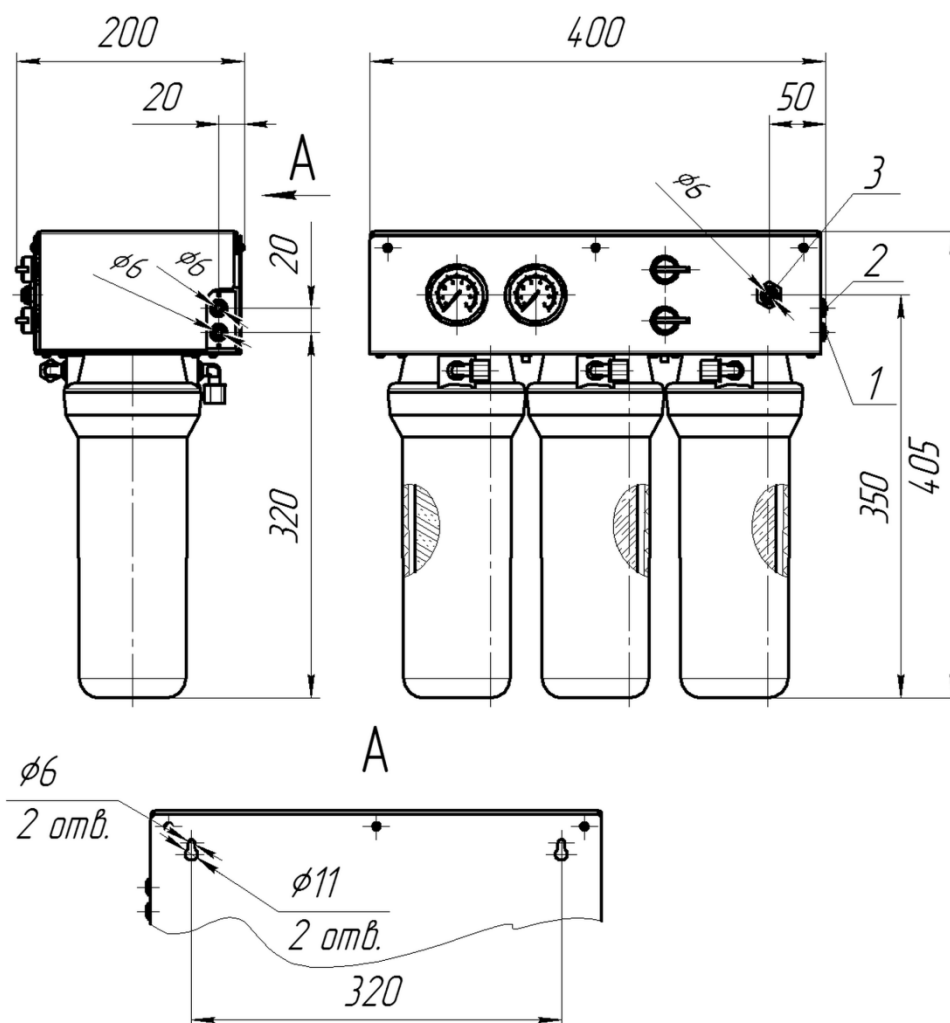
Электропотребление, кВт/ч	0		0,2	0,5
Габаритные размеры, мм	390×180×400	400×200×500	550×290×460	500×470×720
Масса, кг	9	11,5	21	36,5
Гарантийный срок	12 месяцев			
Срок эксплуатации	10 лет и более			
<b>Габариты для перевозчика</b>				
Количество мест	одно			
Габаритные размеры (ДхШхВ), мм	460×320×470	470×320×570	730×410×670	660×600×850
Масса брутто, кг	11	14	30	55,5
Объем, м <sup>3</sup>	0,07	0,09	0,2	0,34
Упаковка	Короб, гофрокартон		Ящик, ДВП, дерево	

\*При температуре исходной воды 20±2°С.

Возможно изготовление согласно требованиям технического задания Заказчика:

- Дополнительная установка приборов учета и контроля процесса очистки.
- Установка УФ-лампы и финишного фильтра для получения апиригенной воды для инъекций.
- Объединение в единую систему со сборником и термосборником.
- Проектирование и изготовление оборудования производительностью 100 и более л/ч.

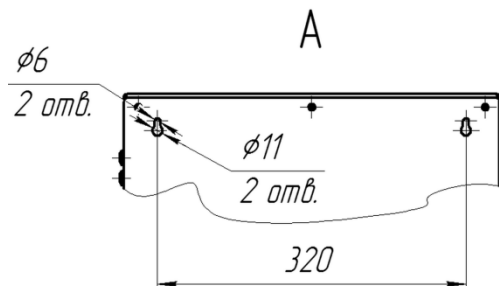
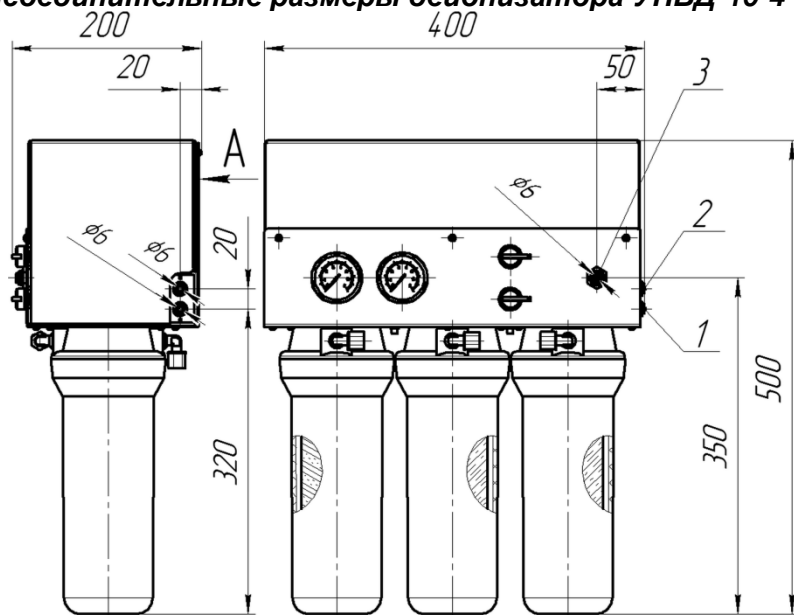
#### Габаритные и присоединительные размеры деионизатора УПВД-5-4



- 1 Штуцер (быстросъем) подачи воды.
- 2 Штуцер (быстросъем) слива воды в канализацию.
- 3 Штуцер (быстросъем) расбора очищенной воды.

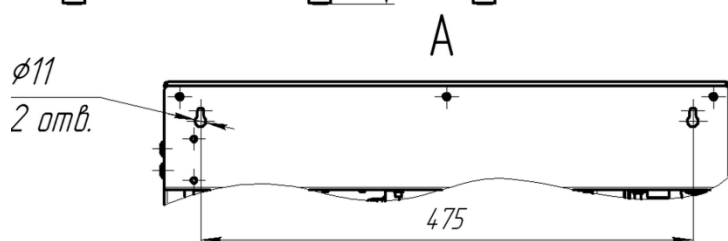
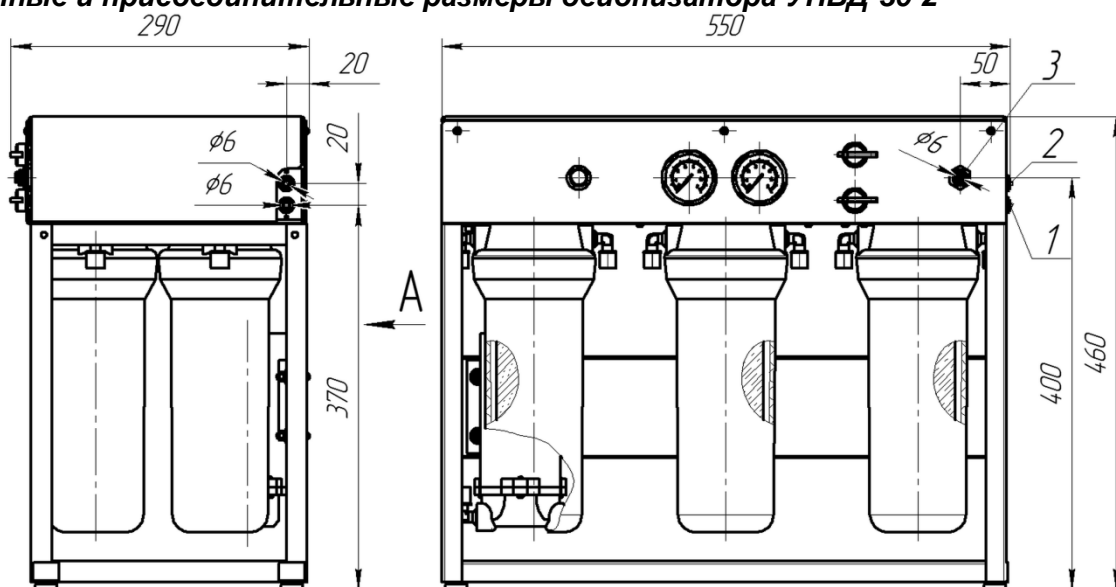


### Габаритные и присоединительные размеры деионизатора УПВД-10-4



- 1 Штуцер (быстросъем) подачи воды.
- 2 Штуцер (быстросъем) слива воды в канализацию.
- 3 Штуцер (быстросъем) расбора очищенной воды.

### Габаритные и присоединительные размеры деионизатора УПВД-30-2



- 1 Штуцер (быстросъем) подачи воды.
- 2 Штуцер (быстросъем) слива воды в канализацию.
- 3 Штуцер (быстросъем) расбора очищенной воды.



### Габаритные и присоединительные размеры деионизатора УПВД-60-2

