


ЗАКАЗАТЬ

Фильтры-влагоотделители П-ФВ центробежного действия с условным проходом (Ду) 4; 6; 10; 16; 25; 32; 40; 50 мм предназначены для очистки сжатого воздуха от капельной влаги, минерального масла, твердых частиц и удаления конденсата в пневмоприводах и системах промышленного оборудования различного назначения.

Присоединение: резьбовые отверстия в корпусе фильтра.

Рабочая среда: сжатый воздух давлением от 0,1 до 1 МПа, очищенный не грубее 12 класса по ГОСТ 17433.

Климатическое исполнение: УХЛ и О категории размещения 4 по ГОСТ 15150.

Технические характеристики

Параметры	Нормы для типоразмеров											
	П-ФВ-											
	4	6	6-5	10	10-5	16	16-5	25	25-5	32	40	50
Условный проход, мм	4	6		10		16		25		32	40	50
Присоединение пневмолиний, дюйм	G1/8	G1/4		G3/8		G1/2		G1		G1¼	G1½	G2
Номинальное давление, МПа	1											
Номинальный расход воздуха при давлении на выходе 0,5 МПа, м ³ /мин, не менее	0,75	1,5		4			7			11,5		18,5
Абсолютная тонкость фильтрации, мкм	25		5	25	5	25	5	25	5	25		
Степень влагоотделения, %, не менее	90											
Номинал. вместимость резервуара, см ³ , не менее	15	20		45			130			180		
Отвод конденсата	руч-ной	полуавтоматический с возможностью ручного										
Масса, кг, не более	0,18	0,29		0,55			1,08			3,8		5,16

Условное графическое обозначение

П-ФВ-4; П-ФВ-6; П-ФВ-10; П-ФВ-16; П-ФВ-25; П-ФВ-32; П-ФВ-40; П-ФВ-50	
	
П-ФВ-6-5; П-ФВ-10-5; П-ФВ-16-5; П-ФВ-25-5	

Принцип работы

Сжатый воздух, подведенный к отверстию «ВХ» в корпусе, попадает в крыльчатку и получает нисходящее вращательное движение.

Капли воды и масла, а также крупные твердые частицы, находящиеся в сжатом воздухе, под действием центробежных сил отбрасываются на стенки и опускаются вниз в спокойную зону, отделенную заслонкой.

Очищенный от жидкой влаги воздух проходит через металлокерамический фильтрующий элемент, очищается от твердых загрязнений и поступает к выходному отверстию.

В фильтре-влажнотделителе П-ФВ дополнительно установлен дефлектор, препятствующий попаданию на поверхность фильтрующего элемента загрязнений, удаленных из потока под действием центробежных сил.

В металлическом кожухе, защищающем прозрачный стакан фильтра, имеются прорезы, которые позволяют следить за уровнем накопившихся загрязнений.

В нижней части стакана фильтра-влажнотделителя П-ФВ расположено полуавтоматическое устройство для сброса конденсата, которое открывается вручную или автоматически при отсутствии давления.

Сброс конденсата осуществляется вручную путем нажатия снизу вверх на штуцер устройства для удаления конденсата или полуавтоматически при отсутствии давления на выходе блока.

По отдельному заказу возможно изготовление блоков с автоматическим отводом конденсата (-АО) (Ду 6...50 мм) и абсолютной тонкостью фильтрации 5 мкм (-5).

Монтаж

Фильтры-влажнотделители П-ФВ должны устанавливаться в местах, удобных для осмотра, обслуживания и контроля параметров, в вертикальном положении (отклонение от вертикали не более 5°), непосредственно на трубопроводе.

При монтаже фильтра-влажнотделителя П-ФВ стрелка на его корпусе должна совпадать с направлением движения воздушного потока.

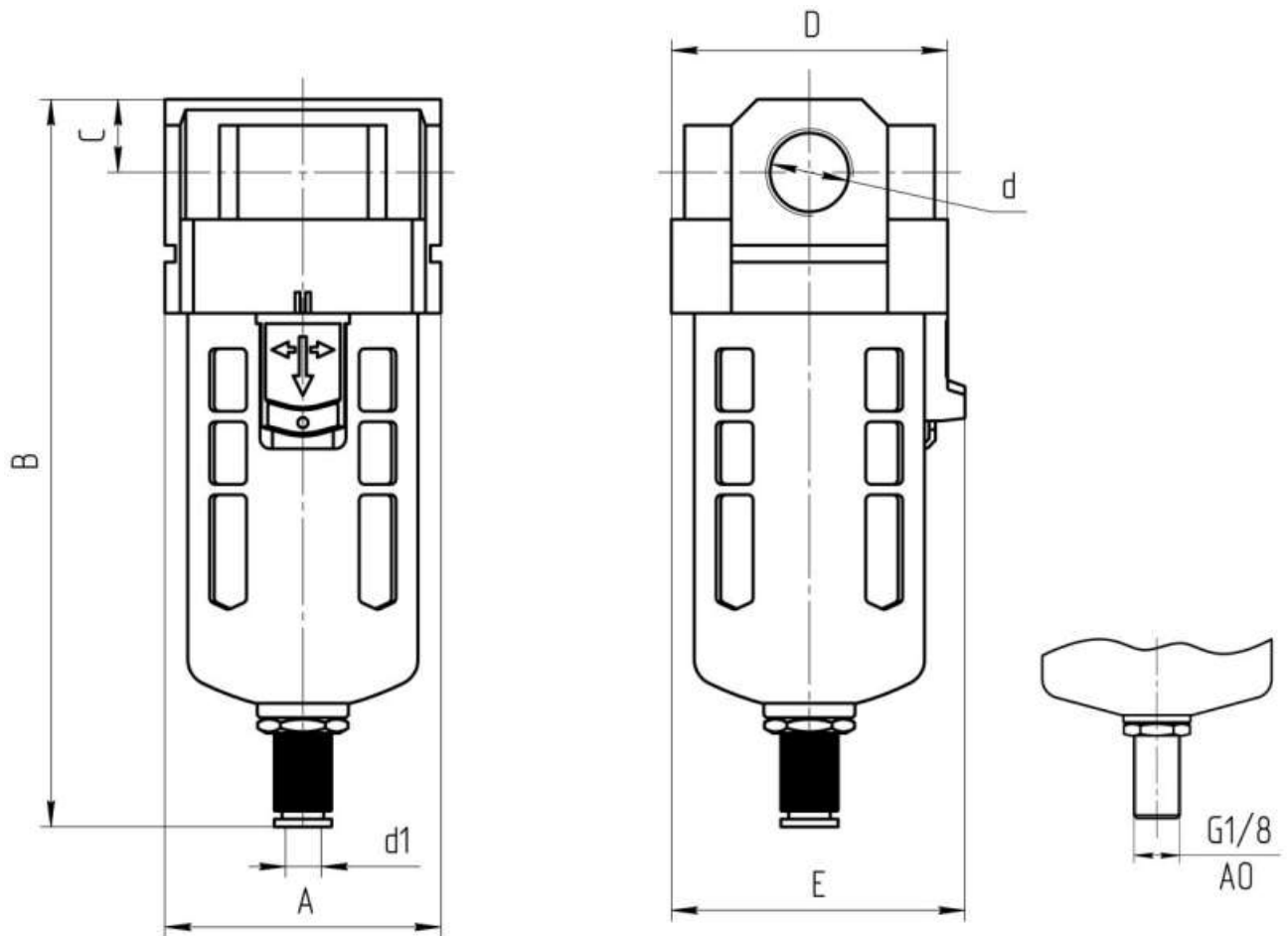
Структура обозначения

П-ФВ	ХХ	5	АО	XXX	4	
						Климатическое исполнение по ГОСТ 15150: УХЛ; О
						Категория размещения по ГОСТ 15150
						Отвод конденсата: АО — автоматический (Ду 6...50); без обозначения — ручной (Ду 4) или полуавтоматич. с возможностью ручного (Ду 6...50)
						Абсолютная тонкость фильтрации: 5 — 5 мкм (Ду 6...25); без обозначения — 25 мкм (Ду 4...50)
						Условный проход, мм: 4; 6; 10; 16; 25; 32; 40; 50
Фильтр-влажнотделитель						

Пример записи при заказе

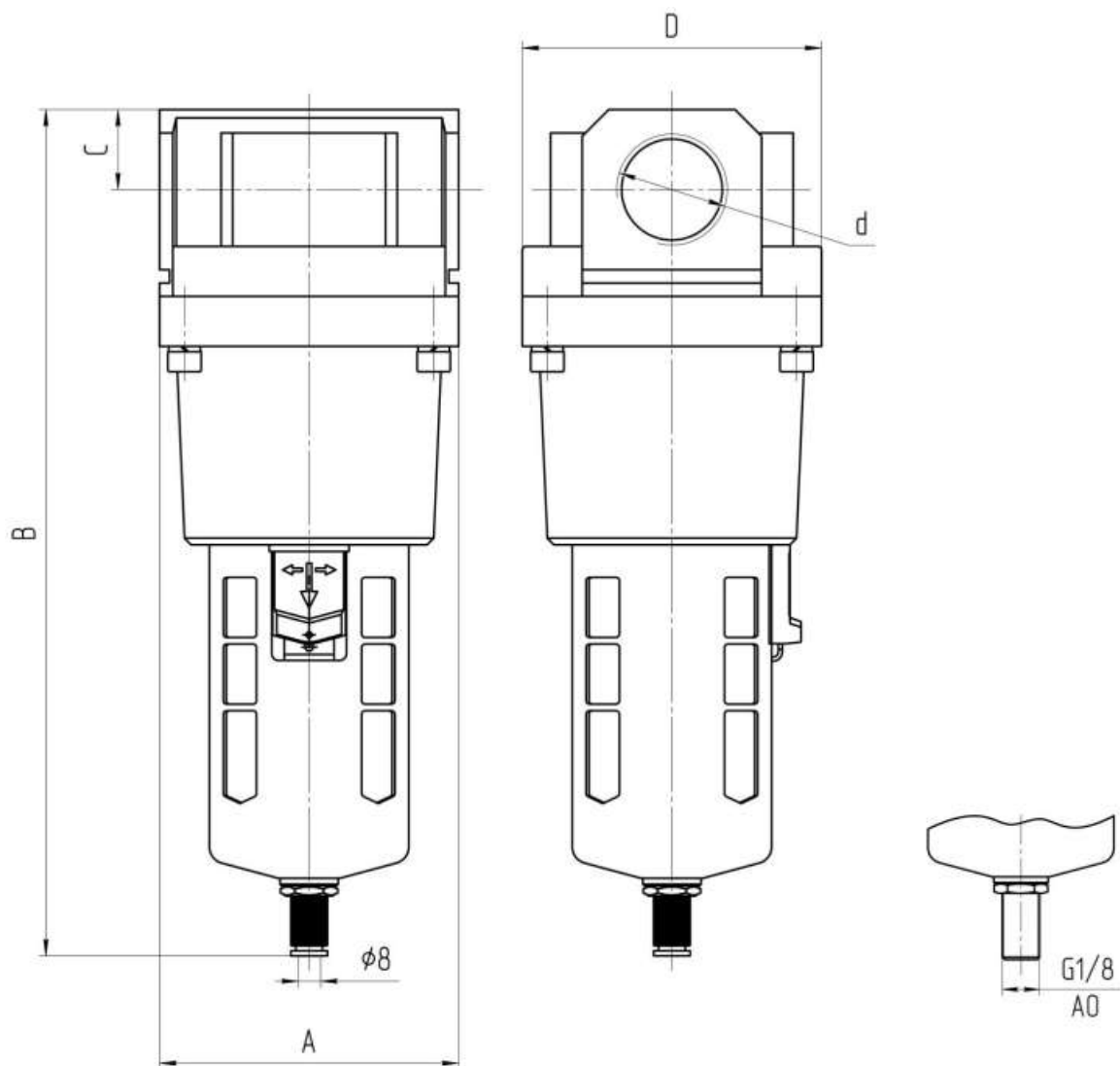
Фильтр-влажнотделитель с условным проходом 10 мм, присоединительной резьбой G3/8", климатического исполнения УХЛ, категории размещения 4: «Фильтр-влажнотделитель П-ФВ-10-УХЛ4».

ГАБАРИТНЫЕ И ПРИСОЕДИНИТЕЛЬНЫЕ РАЗМЕРЫ



Обозначение	Размеры, мм						
	d	d1	A	B	C	D	E
П-ФВ-4	G1/8"	6	40	113	11	40	
П-ФВ-6	G1/4"	8	53	138,5	14	53	56
П-ФВ-6-5		-					
П-ФВ-6-АО							
П-ФВ-6-5-АО							
П-ФВ-10	G3/8"	8	70	175,5	18	70	73
П-ФВ-10-5		-					
П-ФВ-10-АО							
П-ФВ-10-5-АО							
П-ФВ-16	G1/2"	8	-	-	-	-	-
П-ФВ-16-5		-					
П-ФВ-16-АО							
П-ФВ-16-5-АО							

Рис. 1. Фильтры-влагодделители П-ФВ-4; П-ФВ-6; П-ФВ-10; П-ФВ-16; П-ФВ-6-5; П-ФВ-10-5; П-ФВ-16-5; П-ФВ-6-АО; П-ФВ-10-АО; П-ФВ-16-АО; П-ФВ-6-5-АО; П-ФВ-10-5-АО; П-ФВ-16-5-АО



Обозначение	Размеры, мм				
	d	A	B	C	D
П-ФВ-25	G1"	90	247,5	24	90
П-ФВ-25-5					
П-ФВ-25-АО					
П-ФВ-25-5-АО					
П-ФВ-32	G1¼"	150	390	33	140
П-ФВ-32-АО					
П-ФВ-40	G1½"	190	470	46	190
П-ФВ-40-АО					
П-ФВ-50	G2"	190	470	46	190
П-ФВ-50-АО					

Рис. 2. Фильтры-влажнотделители П-ФВ-25; П-ФВ-32; П-ФВ-40; П-ФВ-50; П-ФВ-25-5; П-ФВ-25-5-АО; П-ФВ-25-АО; П-ФВ-32-АО; П-ФВ-40-АО; П-ФВ-50-АО