



ЗАКАЗАТЬ

ДТ-С2, ДТ-СН, ДТ-СВ, ДН-С2, ДН-СН, ДН-СВ, ДГ-С2, ДГ-СН, ДГ-СВ тягомеры, напоромеры, тягонапоромеры показывающие сигнализирующие

Приборы предназначены для измерения вакуумметрического и избыточного давления воздуха, природных и других газов, неагрессивных к контактирующим материалам (оловянно-свинцовому припою ПОС 61 ГОСТ 21930-76, бронзе БрБ2 ГОСТ 18175-78, меди марок М1, М2, М3 ГОСТ 859-2001, латуни ЛС59-1 ГОСТ 15527-2004), и для коммутации внешних электрических цепей в системах общепромышленной, в том числе и котельной, автоматики при достижении заданного значения контролируемого давления.

Приборы ДТ-С2, ДН-С2, ДГ-С2 (приборы с двумя уставками) имеют два сигнализирующих устройства: нижнее, обеспечивающего коммутацию электрической цепи при достижении нижнего заданного значения контролируемого давления при понижении давления в системе, и верхнее, обеспечивающее коммутацию электрической цепи при достижении верхнего заданного значения контролируемого давления в системе.

Приборы ДТ-СН, ДН-СН, ДГ-СН (приборы с нижней уставкой) имеют только нижнее сигнализирующее устройство, а приборы ДТ-СВ, ДН-СВ, ДГ-СВ (приборы с верхней уставкой) — только верхнее.

Тягомеры, ДТ-С2, ДТ-СН, ДТ-СВ, напоромеры, ДН-С2, ДН-СН, ДН-СВ, тягонапоромеры ДГ-С2, ДГ-СН, ДГ-СВ зарегистрированы в Госреестре средств измерений под № 13950-94.

Технические характеристики

Наименование	Значение
Применение во взрывоопасных зонах	не допускается
Климатическое исполнение	У и Т категории размещения 3 по ГОСТ 15150-69, но для работы при температуре -5...+50°C
Устойчивость к воздействию относительной влажности окружающего воздуха: – исполнение У3 – исполнение Т3	до 98% при 25°C и более низких температурах до 98% при 35°C и более низких температурах
Степень защиты	IP40 по ГОСТ 14254-96
Вариация показаний и срабатывания сигнализации	не должна превышать абсолютного значения предела допускаемой основной погрешности
Электрическое питание	от источника постоянного тока напряжением 24(+2,4/-3,6) В
Потребляемый ток, не более	25 мА на одну уставку
Внешнее электрическое соединение	осуществляется с помощью клеммной колодки под сечение провода до 2,5 мм ² длиной не более 30 м
Значения коммутируемых параметров внешней электрической цепи: – напряжение постоянного тока – ток нагрузки	1...30 В 0,1...100 мА
Ток утечки разомкнутого коммутирующего элемента, не более	100 мкА при напряжении 30 В
Состояние коммутирующего элемента: – при нормальном значении измеряемого давления – при отсутствии электрического питания	замкнутое состояние разомкнутое состояние
Минимальная зона между уставками у приборов ДТ-С2, ДН-С2, ДГ-С2 не должна превышать	10% от диапазона показаний, при этом диапазон нижней уставки должен находиться в пределах 0...75%, а диапазон верхней уставки — в пределах 25...100% от диапазона показаний
Задание уставки приборами ДТ-СН, ДН-СН, ДГ-СН, ДТ-СВ, ДН-СВ, ДГ-СВ	обеспечивается во всем диапазоне показаний

Перегрузка избыточным давлением, которую выдерживают: <ul style="list-style-type: none"> - напоромеры и тягонапоромеры - тягонапоромеры с пределом измерения¹ 0,2 кПа 	превышающая на 50% диапазон показаний превышающая на 100% диапазон показаний
Масса, не более: <ul style="list-style-type: none"> - прибора - прибора в потребительской таре (нетто) - приборов в транспортной таре (брутто) 	0,7 кг 1 кг 50 кг
Монтаж: <ul style="list-style-type: none"> - вид монтажа - рабочее положение - соединение с контролируемым объектом 	утепленный щитовой монтаж с помощью прижимных кронштейнов, входящих в комплект горизонтальное относительно лицевой панели без перекосов и наклонов пластичными трубками с внутренним диаметром 6 мм по ГОСТ 25165-82
Условия хранения: <ul style="list-style-type: none"> - вид помещения - температура окружающего воздуха - относительная влажность 	отапливаемое вентилируемое помещение +5...+40°C до 80%
Показатели надежности: <ul style="list-style-type: none"> - средняя наработка на отказ, не менее - назначенный срок службы - гарантийный срок хранения - гарантийный срок эксплуатации 	66000 ч 10 лет 30 мес с даты изготовления 2 года хранения с даты ввода в эксплуатацию (в пределах гарантийного срока)

¹Диапазон показаний — начальная и конечная отметки шкалы, определяющие соответственно нижний и верхний пределы измерения прибора.

Наименование, условное обозначение и диапазон показаний приборов

Наименование	Условное обозначение	Диапазон показаний
Тягомер показывающий сигнализирующий с двумя уставками	ДТ-С2	-0,4...0 кПа -0,6...0 кПа -1...0 кПа -1,6...0 кПа
Тягомер показывающий сигнализирующий с нижней уставкой	ДТ-СН	-2,5...0 кПа -4...0 кПа -6...0 кПа
Тягомер показывающий сигнализирующий с верхней уставкой	ДТ-СВ	-10...0 кПа -16...0 кПа -25...0 кПа -40...0 кПа -60...0 кПа
Напоромер показывающий сигнализирующий с двумя уставками	ДН-С2	0...0,4 кПа 0...0,6 кПа 0...1 кПа 0...1,6 кПа
Напоромер показывающий сигнализирующий с нижней уставкой	ДН-СН	0...2,5 кПа 0...4 кПа 0...6 кПа 0...10 кПа
Напоромер показывающий сигнализирующий с верхней уставкой	ДН-СВ	0...16 кПа 0...25 кПа 0...40 кПа 0...60 кПа
Тягонапоромер показывающий сигнализирующий с двумя уставками	ДГ-СВ	-0,2...0,2 кПа -0,3...0,3 кПа -0,5...0,5 кПа -0,8...0,8 кПа
Тягонапоромер показывающий сигнализирующий с нижней уставкой	ДГ-СН	-1,25...1,25 кПа -2...2 кПа -3...3 кПа -5...5 кПа
Тягонапоромер показывающий сигнализирующий с верхней уставкой	ДГ-СВ	-8...8 кПа -12,5...12,5 кПа -20...20 кПа -30...30 кПа

Пределы допускаемой основной погрешности показаний и срабатывания сигнализации

Обозначение класса точности	Предел допускаемой основной погрешности, % от диапазона показаний, в диапазоне шкалы					
	0...25%		25...75%		75...100%	
	показаний	срабатывания сигнализации	показаний	срабатывания сигнализации	показаний	срабатывания сигнализации
4-2,5-4	±4	±5	±2,5	±3	±4	±5
2,5	±2,5	±4	±2,5	±3	±2,5	±4

Устройство и работа

Принцип действия измерительного механизма приборов основан на уравнивании силы, создаваемой измеряемым давлением в мембранной коробке, силами ее упругой деформации.

Измеряемое давление подводится к штуцеру, соединенному с внутренней полостью мембранной коробки трубкой.

Воздействие давления вызывает перемещение жесткого центра верхней мембраны, которое через тягу передается на рычаг и далее через тягу на ось, на которой закреплена стрелка.

В приборах предусмотрена грубая и точная настройка диапазона измерения. Грубая настройка диапазона измерения осуществляется изменением передаточного отношения перестановкой конца тяг в одно из отверстий рычага. Точная настройка диапазона измерения осуществляется винтом.

Компенсация нелинейности мембранной коробки на промежуточных точках осуществляется изменением угла между стрелкой и шибром. Для этого необходимо слегка освободить винты, повернуть стрелку в ту или иную сторону и проверить показания прибора. Перед проверкой показаний установить стрелку на нуль винтом.

Винты позиции служат для ограничения хода мембранной коробки и предохраняют ее от деформации при воздействии перегрузки избыточным давлением. При необходимости, ограничение хода мембранной коробки производится при давлении, равном 110% от верхнего предела измерения.

Сигнальное устройство в приборах состоит из блока обработки сигналов, закрепленного на основании через кронштейн, двух указателей уставок, имеющих возможность перемещаться вдоль шкалы прибора, смонтированными на каждой из них оптронах щелевого типа и соединенных в электрическую цепь с блоком через подвижные жгуты и клеммой колодки для подключения электрического питания прибора и внешней электрической цепи сигнализации.

Сигнализация заданного значения измеряемого давления в приборе осуществляется следующим образом:

- 1) согласно электрической схеме (рисунок 1) подключаются к прибору внешние источники питания и сопротивления нагрузки (элементы релейной автоматики);
- 2) указатели уставок устанавливаются на отметки шкалы прибора, соответствующие задаваемым значениям измеряемого давления, указатель уставки — на нижнее допускаемое значение, указатель уставки — на верхнее допускаемое значение измеряемого давления;
- 3) при достижении давлением заданного уставкой значения, экран, закрепленный на стрелке, перекрывает инфракрасный поток, идущий от светодиода к фототранзистору в щели оптрона U1 (U2) согласно рисунку 2;
- 4) фототранзистор закрывается и в базу транзистора VT1 (VT4) перестает поступать ток, это приводит к закрытию транзисторов VT1, VT2 и VT3 (VT4, VT5 и VT6), что соответствует разомкнутому состоянию коммутирующего элемента прибора;
- 5) при возврате измеряемого давления в зону нормального значения экран стрелки открывает инфракрасный поток в щели оптрона U1 (U2) и через фоторезистор в базу транзистора VT1 (VT4) начинает поступать ток, в результате чего открываются транзисторы VT1, VT2 и VT3 (VT4, VT5 и VT6), что соответствует замкнутому состоянию коммутирующего элемента прибора.

Резисторы R1, R2, R3 (R7, R8, R9) служат для надежного запираения транзисторов VT1, VT2, VT3 (VT4, VT5, VT6), соответственно, резисторами R4, R5 (R6, R10) задается ток через светодиод оптрона U1 (U2). Диоды VD2, VD1 (VD3) служат для защиты от неправильного включения полярности внешних источников электрического питания.

Примечание: в скобках указаны элементы схемы для второй уставки, которые в приборах с одной уставкой (исполнения ДТ-СН, ДН-СН, ДГ-СН, ДТ-СВ, ДН-СВ, ДГ-СВ) не устанавливаются.

Структура обозначения

Тягомер	ДТ-СН	1,6 кПа	У3	ТУ 311-00227471.038-94
				Обозначение ТУ
				Обозначение климатического исполнения: У3, Т3
				Диапазон показаний (см. таблицу)
				Условное обозначение
Наименование прибора				

Пример заказа

Тягомер ДТ-СН с диапазоном показаний от 0 до 1,6 кПа климатического исполнения У3 — «Тягомер ДТ-СН-1,6 кПа-У3 ТУ 311-00227471.038-94».

Стандартный комплект поставки:

- Прибор (ЦТКА.406123.004) — 1 шт.
- Кронштейн (МП8.090.161) — 1 шт.
- Кронштейн (МП8.090.162) — 1 шт.
- Болт М6×8 (ГОСТ Р ИСО 4014-2013) — 2 шт.
- Шайба 6 ГОСТ 11371-78 — 2 шт.
- Паспорт (ЦТКА.406123.004 ПС) — 1 шт.
- Руководство по эксплуатации (ЦТКА.406123.004 РЭ) — 1 шт.

Примечание: в скобках указаны обозначения относящихся к приборам документов.

Схемы и чертежи

Рис. 1. Схема внешних электрических соединений прибора

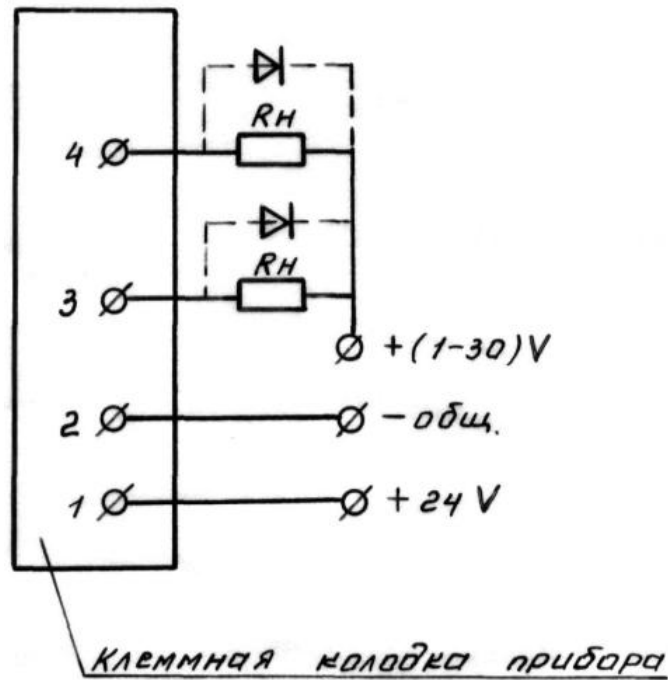


Рис. 2. Схема электрическая принципиальная

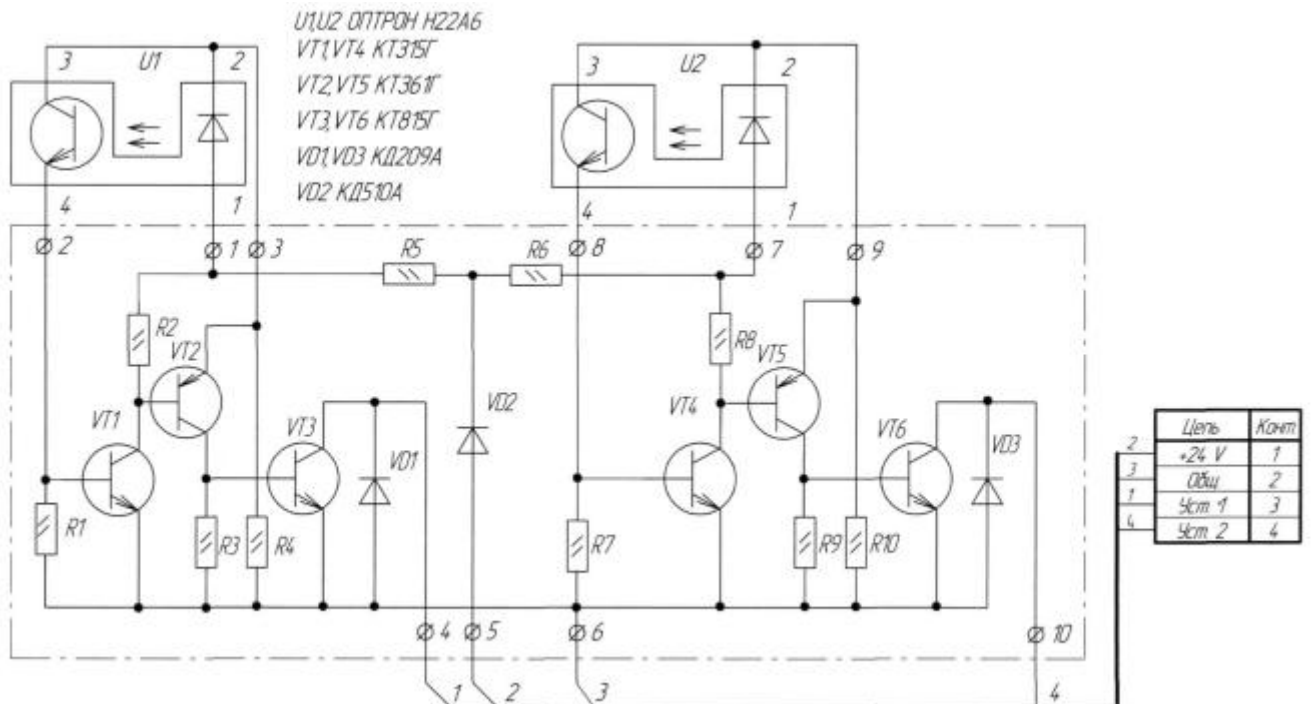


Рис. 3. Габаритные и присоединительные размеры прибора

