



ЗАКАЗАТЬ

Термогигрометр ИВТМ-7М2-Д-В предназначен для непрерывного (круглосуточного) измерения и регистрации относительной влажности, температуры и давления воздуха и/или других неагрессивных газов. Термогигрометр, как электронный измеритель давления, может применяться в различных технологических процессах в промышленности, энергетике, сельском хозяйстве, гидрометеорологии и других отраслях хозяйства.

Отличительные особенности:

- Степень пылевлагозащиты IP65 позволяет использовать прибор в помещениях с повышенной влажностью.
- Интерфейс USB.
- Измерение атмосферного давления в мм рт.ст. и гПа.
- Возможность регистрации данных в энергонезависимой памяти.
- Возможность пересчёта результатов измерений в различные единицы: % относительной влажности, г/м³, °Ст.р., rрm, °С влажного термометра.
- Возможность объединения приборов в измерительную сеть.
- Одновременная индикация измеряемых значений.
- Программное обеспечение для операционных систем windows и android.
- Металлический корпус.
- Возможность крепления термогигрометра к стене.

Технические характеристики

Наименование	Значение
Диапазон измерения относительной влажности, %	0...99
Основная погрешность измерения относительной влажности, %, не более	±2,0
Дополнительная погрешность измерения влажности от температуры окружающего воздуха в диапазоне рабочих температур, %/°С, не более	0,2
Диапазон измеряемых температур, °С	-20...+50
Абсолютная погрешность измерения температуры, °С	±0,2
Диапазон измерения давления, гПа	840...1060
Абсолютная погрешность измерения давления, гПа	±3
Количество точек ручной статистики	0
Количество точек автоматической статистики	10000
Питание прибора, В	2,4
Потребляемая прибором мощность, Вт, не более	0,015
Интерфейс связи с компьютером	USB
Наличие съемной SD карты	нет
Длина кабеля для подключения первичного преобразователя к измерительному блоку, м	нет
Рабочие условия применения блока измерения:	
- температура воздуха, °С	-20...+50
- относительная влажность, % (без конденсации влаги)	0...99
- атмосферное давление, кПа	84...106

Масса блока измерения, кг, не более	0,2
Масса первичного преобразователя, кг, не более	нет
Габаритные размеры блока измерения, мм, не более	120×85×35
Габаритные размеры первичного преобразователя, мм, не более	нет

Принцип работы

Измерительный блок считывает информацию из измерительного преобразователя – температуру и влажность анализируемой среды - и отображает их на ЖК-индикаторе. Сигнал от измерительного преобразователя представляет собой напряжение, которое измеряется и пересчитывается блоком по калибровочным функциям в значения влажности и температуры. Интервал опроса преобразователя составляет около одной секунды. Внутри измерительного блока (исполнения с каналом измерения атмосферного давления) установлен тензотрический датчик давления, который позволяет измерять давление непосредственно прибором без участия измерительного преобразователя.

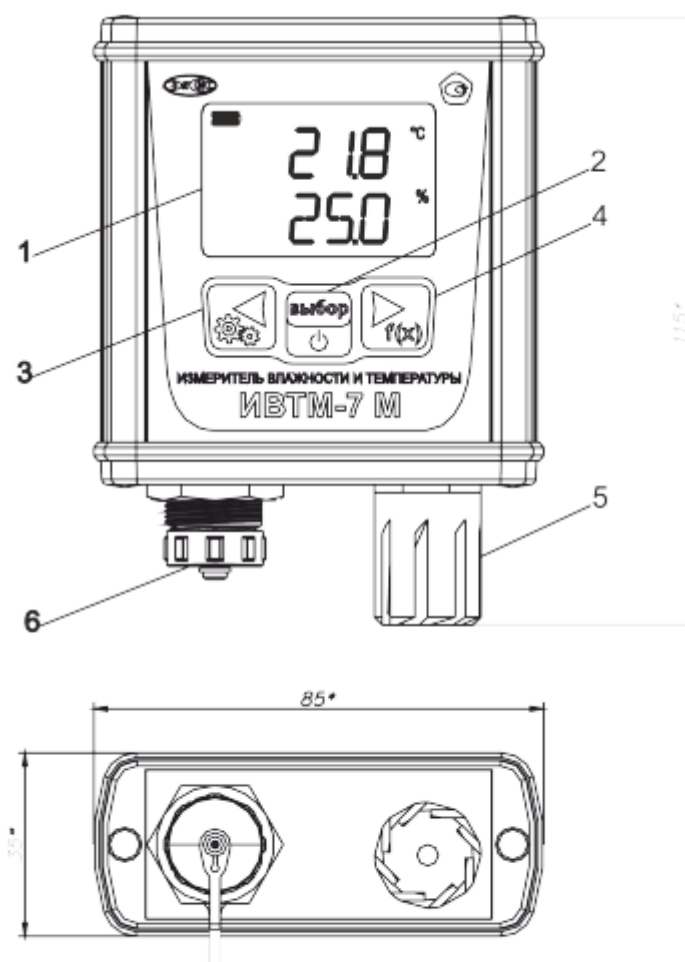
Стандартный комплект поставки:

- Прибор ИВТМ-7М2-Д-В
- Сетевой адаптер 220 В + кабель 1,8 м (USB – mini USB)
- РЭ и паспорт

Дополнительный комплект поставки:

- Настенный держатель.
- Дополнительный кабель.
- Eksis Visual Lab для объединения в сеть (программное обеспечение).

Внешний вид измерительного блока ИВТМ-7М2-Д-В:



- 1 - ЖКИ индикатор
2, 3, 4 - Кнопки
5 - Влагозащищенный колпак датчиков
6 - Разъем для подключения к компьютеру mini USB