



**ЗАКАЗАТЬ**

Общепромышленные модульные светильники ВЭЛАН-06 предназначены для общего освещения производственных помещений, складов, логистических центров, площадей, улиц. Светильники ВЭЛАН-06 могут использоваться для декоративного освещения зданий и архитектурных построек.

**Конструкция**

Светильник ВЭЛАН-06 состоит из отдельных модулей, закрепленных на общей раме. Модули подсоединяются к клеммной распределительной коробке.

Модуль состоит из радиатора, платы со светодиодами и защитного светопропускающего элемента. Защитный светопропускающий элемент из поликарбоната особо прочен, с высокой светопропускающей способностью.

Защита светодиодных источников света от пыли и влаги достигается с помощью силиконового уплотнения, сохраняющего свою эластичность в течение длительного промежутка времени. Силикон устойчив как к высоким, так и низким температурам (до -70°C).

Светильник ВЭЛАН-06 может крепиться на любую плоскую поверхность, подвешиваться на рым-болтах или крепиться на трубную опору с наружным диаметром до 65 мм.

**Особенности:**

- инновационная технология ac-hv\* позволяет отказаться от обычного драйвера, количество электронных компонентов сокращается на 90%, что повышает отказоустойчивость в разы;
- в 2,5-3 раза легче существующих аналогов;
- имеет конструкцию из взаимозаменяемых облегченных модулей мощностью 20, 30, 40, 50 и 60 Вт;
- универсальность, легкость в эксплуатации;
- каждый модуль работает независимо, нет необходимости демонтировать весь светильник в случае повреждения одного модуля (заменяется только модуль, что гарантирует постоянное наличие освещения объектов и территорий);
- высокоэффективная оптическая система;
- мгновенное включение при температуре -60°C;
- высокая прочность и виброустойчивость;
- степень защиты IP66;
- возможность как тупикового, так и транзитного подключения питающего кабеля;
- возможность регулирования угла наклона светильника в исполнении «КОБРА»;
- опция установки модуля PFC (модуля коррекции коэффициента мощности), понижающего пульсации освещенности — модуль устанавливается в распределительную клеммную коробку, что не влечет увеличения размеров светильника (только для исполнений светильника мощностью 50...100 Вт).

\*ac-hv – бездрайверная система управления работой светильников.

**Технические характеристики**

Наименование	Значение
Источник света	сверхъяркие светодиоды
Напряжение питания	230 В AC/DC ±10%
Мощность применяемых модулей	20, 30, 40, 50, 60 Вт
Мощность светильника:	
– крепление С	20...960 Вт
– крепление О, Т1, Р	20...540 Вт
– крепление «КОБРА»	40...300 Вт
Цветовая температура	4500...5700К
Индекс цветопередачи Ra >80	
Степень защиты от внешних воздействий	IP66
Температура окружающей среды	-60...+55°C
Световая отдача	>115 Лм/Вт
Коэффициент мощности cosφ >0,95	

КПД	90%
Внешний диаметр кабеля, уплотняемый кабельным вводом, установленным по умолчанию	6...12 мм
Номер технических условий	ТУ 3461-015-00213569-2010

### Структура обозначения

ВЭЛАН-06	СД.Л.	Х1	Х2	Х3	ПП
					<p>Индекс, указывающий на наличие в светильнике модуля PFC, понижающего пульсации освещенности. Только для исполнений светильника мощностью (суммарной мощностью светодиодов) 50...500 Вт. В случае, если модуль не требуется, индекс не указывается</p> <p>Вид климатического исполнения и категория размещения по ГОСТ 15150: <b>УХЛ1</b></p> <p>Тип крепления: <b>С</b> — на скобе; <b>О</b> — на опоре; <b>Т1</b> — на трубе; <b>Р</b> — на рым-болтах; <b>«КОБРА»</b> — исполнение для уличного освещения на трубной опоре</p> <p>Мощность светильника: крепление С — <b>20...960 Вт</b>; крепления О, Т1, Р — <b>20...540 Вт</b>; крепление «Кобра» — <b>40...300 Вт</b></p> <p>Тип источника света: светодиоды</p>
Светильник общепромышленный модульный, со светодиодным источником света					

### Пример формулировки заказа

«ВЭЛАН-06-СД.Л.100-С-УХЛ1» — пример записи обозначения светодиодного светильника мощностью 100 Вт, с креплением на скобе, климатического исполнения и категории размещения УХЛ1.

Если требуется светильник с транзитным подключением питающего кабеля, после маркировки светильника необходимо добавить «транзит».

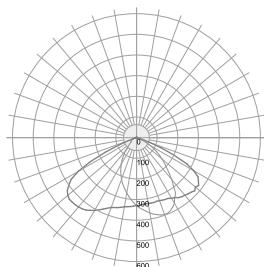
### Стандартный комплект поставки

Светильник ВЭЛАН-06 поставляется в комплекте со светодиодным источником света, выбранным типом крепления, соединительной коробкой с кабельным вводом диаметром 6...12 мм для небронированного кабеля.

По специальному заказу возможно исполнение светильника для транзитного подключения питающего кабеля.

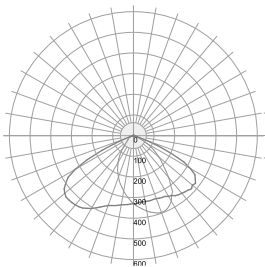
### Фотометрические кривые

ВЭЛАН-06-  
СД.Л.-20



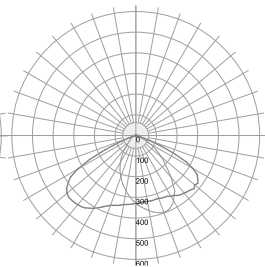
2364 Лм

ВЭЛАН-06-  
СД.Л.-30



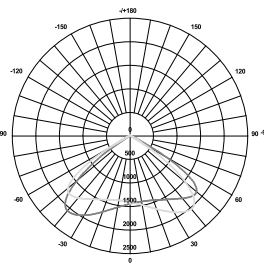
3546 Лм

ВЭЛАН-06-  
СД.Л.-40



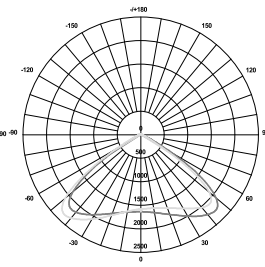
4794 Лм

ВЭЛАН-06-  
СД.Л.-50



5910 Лм

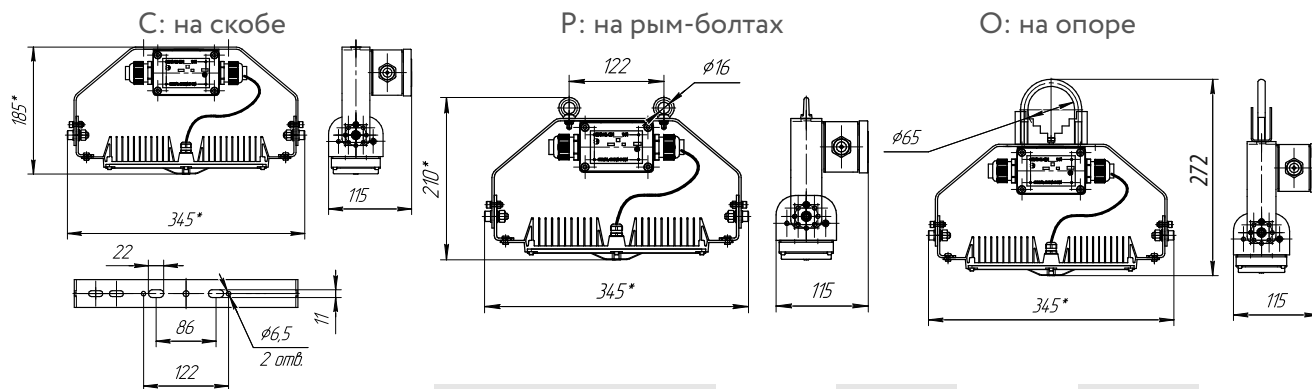
ВЭЛАН-06-  
СД.Л.-60



7092 Лм

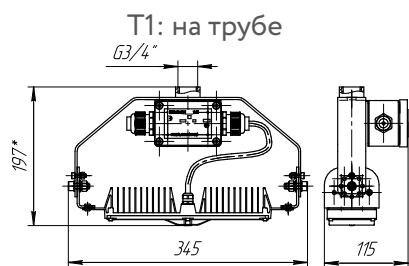
## Габаритные, монтажные и установочные размеры

Мощности 20, 30, 40, 50, 60 Вт

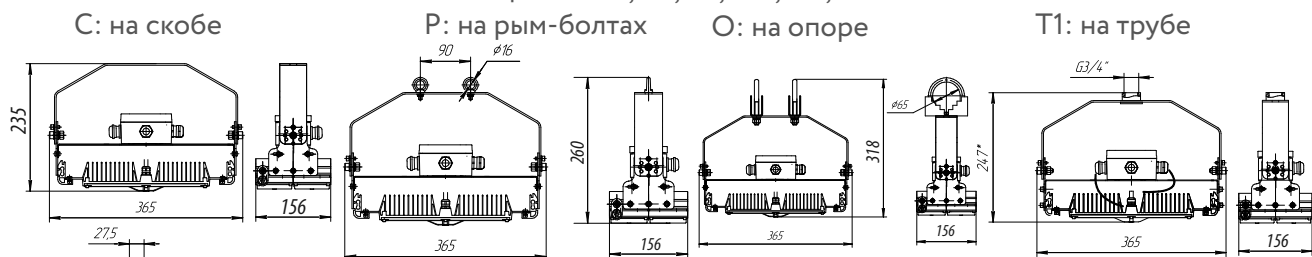


Мощность, Вт	20	30	40	50	60
Модули (кол-во x мощность, Вт)	1x20	1x30	1x40	1x50	1x60
Световой поток, Лм	2364	3546	4794	5910	7092

Масса для мощностей 20-60 Вт: С: на скобе - 2,5 кг, Р: на рым-болтах - 2,6 кг, О: на опоре - 2,82 кг, Т1: на трубе - 2,6 кг.



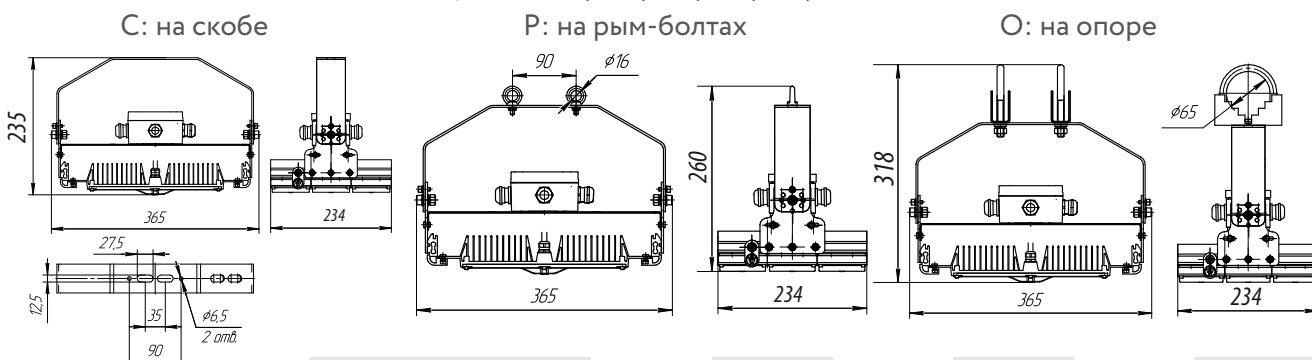
Мощности 70, 80, 90, 100, 110, 120 Вт



Мощность, Вт	70	80	90	100	110	120
Модули (кол-во x мощность, Вт)	1x40+ 1x30	2x40	1x50+ 1x40	1x60+ 1x40	1x60+ 1x50	2x60
Световой поток, Лм	7769	8446	10638	11770	13002	14124

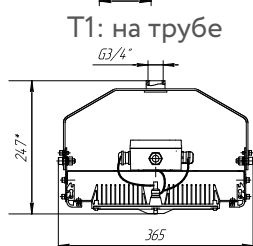
Масса для мощностей 70-120 Вт: С: на скобе - 3,5 кг, Р: на рым-болтах - 3,6 кг, О: на опоре - 4,14 кг, Т1: на трубе - 3,6 кг.

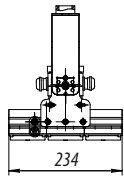
Мощности 130, 140, 150, 160, 170, 180 Вт



Мощность, Вт	130	140	150	160	170	180
Модули (кол-во x мощность, Вт)	1x60+1x50 +1x20	2x60+ 1x20	2x60+ 1x30	2x60+ 1x40	2x60+ 1x50	3x60
Световой поток, Лм	15301	16478	17730	18832	20094	21186

Масса для мощностей 130-180 Вт: С: на скобе - 4,5 кг, Р: на рым-болтах - 4,6 кг, О: на опоре - 5,14 кг, Т1: на трубе - 4,6 кг.



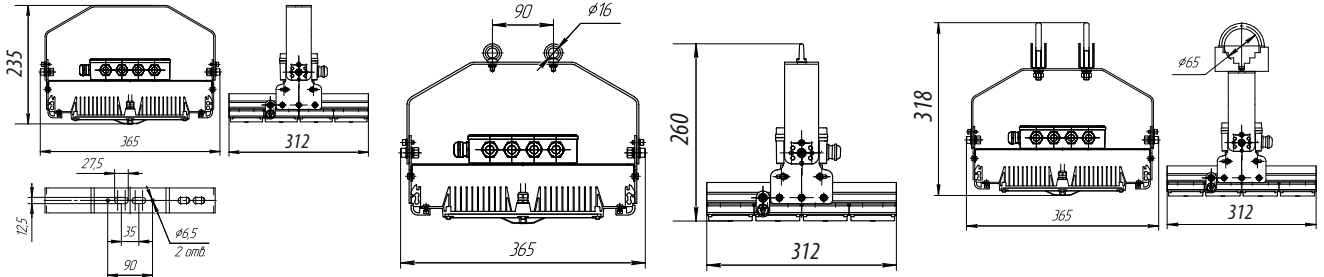


С: на скобе

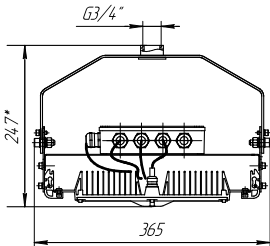
Мощности 190, 200, 210, 220, 230, 240 Вт

Р: на рым-болтах

О: на опоре



T1: на трубе



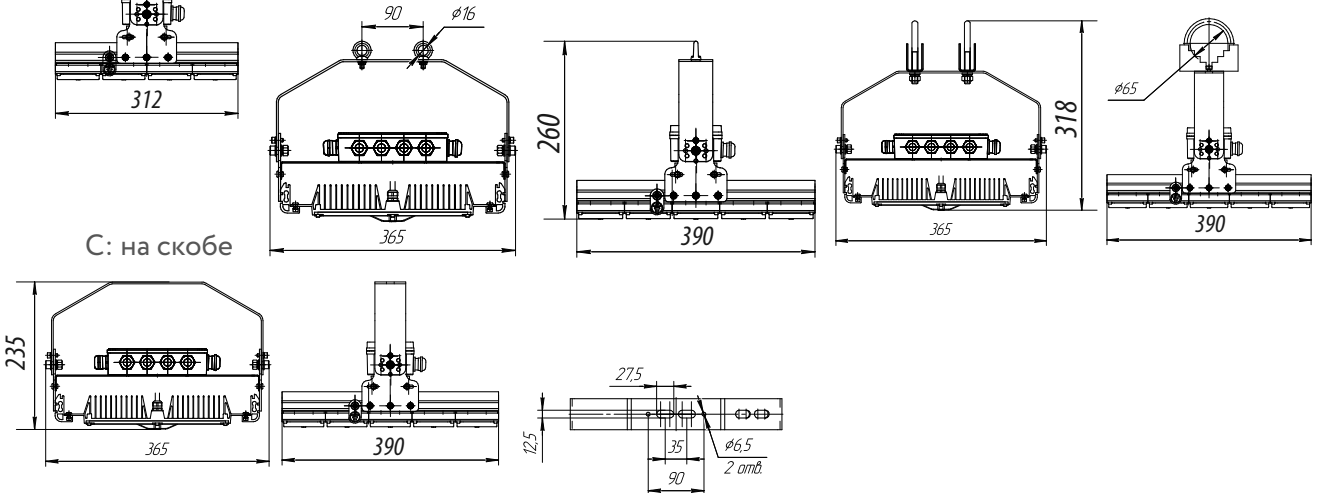
Мощность, Вт	190	200	210	220	230	240
Модули (кол-во x мощность, Вт)	2x60+1x50 +1x20	3x60+ 1x20	3x60+ 1x30	3x60+ 1x40	3x60+ 1x50	4x60
Световой поток, Лм	22363	23640	24822	25894	27071	28368

Масса для мощностей 190-240 Вт: С: на скобе - 5,5 кг, Р: на рым-болтах - 5,6 кг, О: на опоре - 6,14 кг, T1: на трубе - 5,6 кг.

Мощности 250, 260, 270, 280, 290, 300 Вт

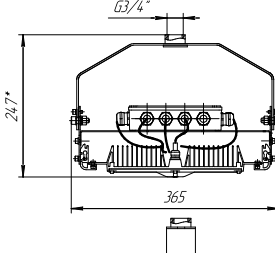
Р: на рым-болтах

О: на опоре



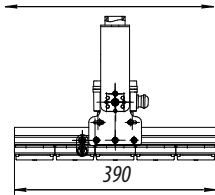
С: на скобе

T1: на трубе



Мощность, Вт	250	260	270	280	290	300
Модули (кол-во x мощность, Вт)	3x60+1x50 +1x20	4x60+ 1x20	4x60+ 1x30	4x60+ 1x40	4x60+ 1x50	5x60
Световой поток, Лм	29425	30732	31914	33096	34133	35460

Масса для мощностей 250-300 Вт: С: на скобе - 6,5 кг, Р: на рым-болтах - 6,6 кг, О: на опоре - 7,14 кг, T1: на трубе - 6,6 кг.

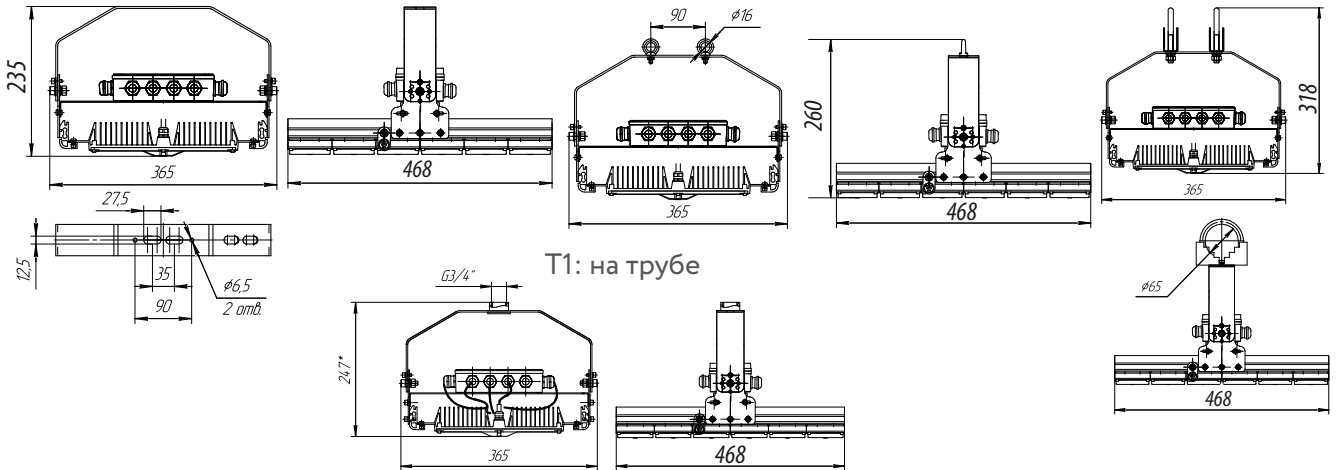


Мощности 310, 320, 330, 340, 350, 360 Вт

С: на скобе

Р: на рым-болтах

О: на опоре



Масса для мощностей 310-360 Вт:

С: на скобе - 7,5 кг,  
Р: на рым-болтах - 7,6 кг,  
О: на опоре - 8,14 кг,  
Т1: на трубе - 7,6 кг.

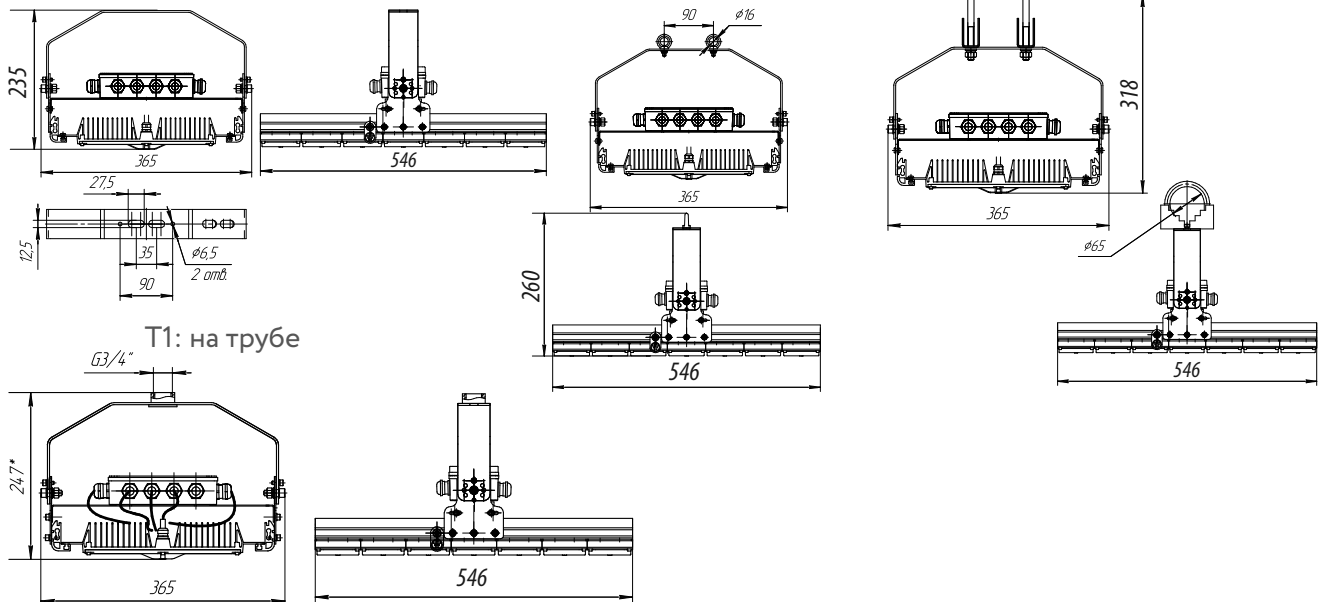
Мощность, Вт	310	320	330	340	350	360
Модули (кол-во x мощность, Вт)	4x60+1x50 +1x20	5x60+ 1x20	5x60+ 1x30	5x60+ 1x40	5x60+ 1x50	6x60
Световой поток, Лм	36487	37824	38841	40188	41370	42372

Мощности 370, 380, 390, 400, 410, 420 Вт

С: на скобе

Р: на рым-болтах

О: на опоре

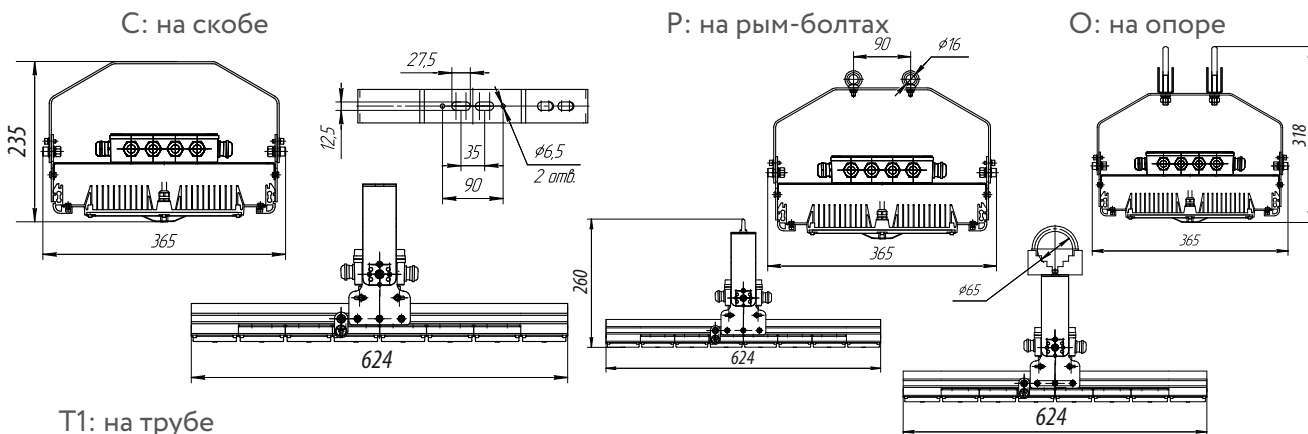


Масса для мощностей 370-420 Вт:

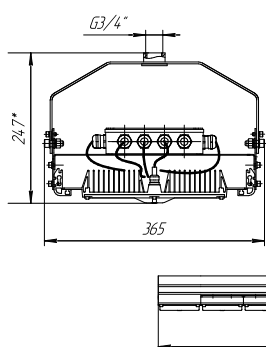
С: на скобе - 8,5 кг,  
Р: на рым-болтах - 8,6 кг,  
О: на опоре - 9,14 кг,  
Т1: на трубе - 8,6 кг.

Мощность, Вт	370	380	390	400	410	420
Модули (кол-во x мощность, Вт)	5x60+1x50 +1x20	6x60+ 1x20	6x60+ 1x30	6x60+ 1x40	6x60+ 1x50	7x60
Световой поток, Лм	43734	44726	45903	47280	48462	49434

Мощности 430, 440, 450, 460, 470, 480 Вт



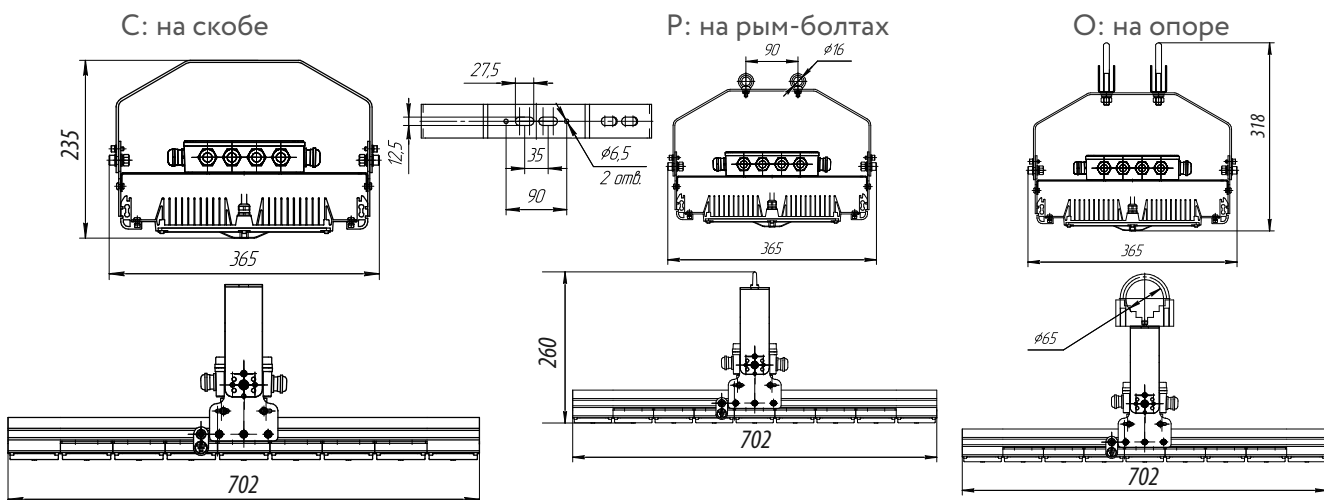
T1: на трубе



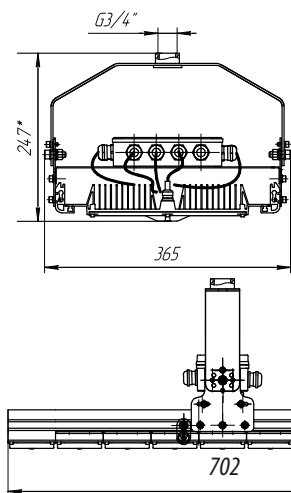
Мощность, Вт	430	440	450	460	470	480
Модули (кол-во x мощность, Вт)	6x60+1x50 +1x20	7x60+ 1x20	7x60+ 1x30	7x60+ 1x40	7x60+ 1x50	8x60
Световой поток, Лм	50826	52008	52965	54372	55319	56736

Масса для мощностей 430-480 Вт: С: на скобе - 9,5 кг, Р: на рым-болтах - 9,6 кг, О: на опоре - 10,14 кг, T1: на трубе - 9,6 кг.

Мощности 490, 500, 510, 520, 530, 540 Вт



T1: на трубе

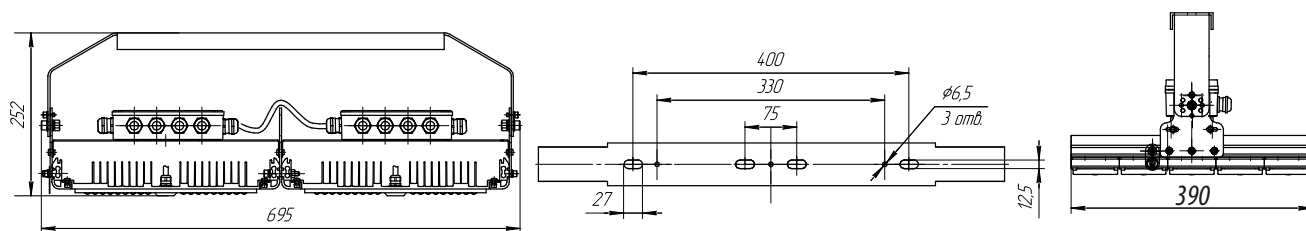


Мощность, Вт	490	500	510	520	530	540
Модули (кол-во x мощность, Вт)	7x60+1x50 +1x20	8x60+ 1x20	8x60+ 1x30	8x60+ 1x40	8x60+ 1x50	9x60
Световой поток, Лм	57918	59100	60027	61464	62646	63558

Масса для мощностей 490-540 Вт: С: на скобе - 10,5 кг, Р: на рым-болтах - 10,6 кг, О: на опоре - 11,14 кг, T1: на трубе - 10,6 кг.

Мощности 550, 560, 570, 580, 590, 600 Вт

С: на скобе

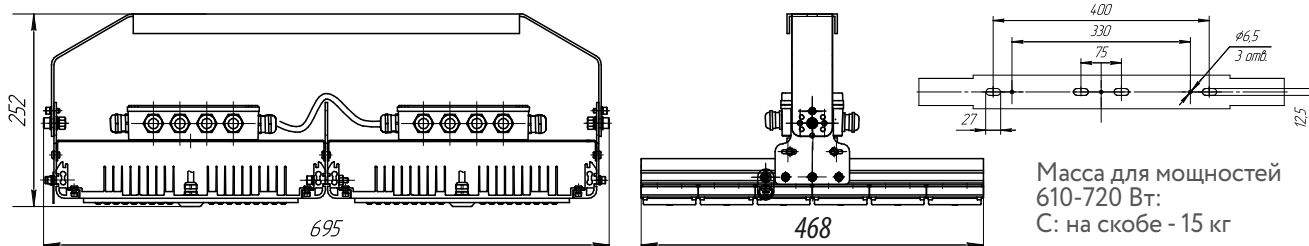


Масса для мощностей  
550-600 Вт:  
С: на скобе - 13 кг

Мощность, Вт	550	560	570	580	590	600
Модули (кол-во x мощность, Вт)	8x60+1x50 +1x20	9x60+ 1x20	9x60+ 1x30	9x60+ 1x40	9x60+ 1x50	10x60
Световой поток, Лм	65010	66192	67089	68266	69443	70920

Мощности 610, 620, 630, 640, 650, 660, 670, 680, 690, 700, 710, 720 Вт

С: на скобе

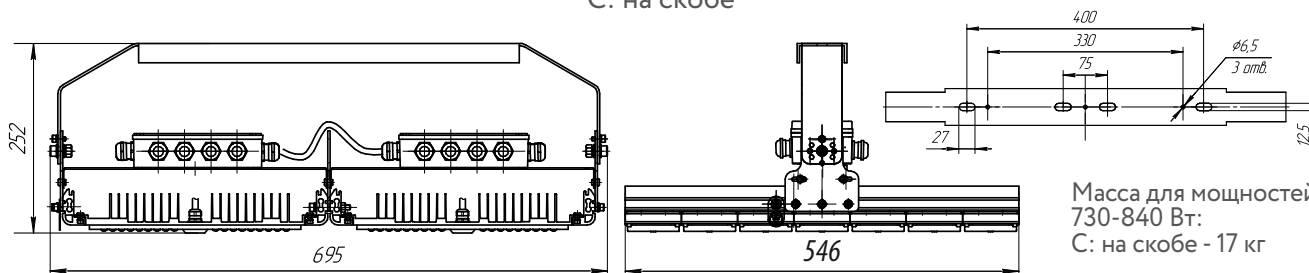


Масса для мощностей  
610-720 Вт:  
С: на скобе - 15 кг

Мощность, Вт	610	620	630	640	650	660	670	680	690	700	710	720
Модули (кол-во x мощность, Вт)	9x60+ 1x30+ 2x20	9x60+ 2x30+ 1x20	9x60+ 3x30	9x60+ 1x40+ 2x30	9x60+ 2x40+ 1x30	9x60+ 3x40	9x60+ 1x50+ 2x40	9x60+ 2x50+ 1x40	9x60+ 3x50	10x60+ 2x50	11x60+ 1x50	12x60
Световой поток, Лм	71797	73284	74151	75648	76505	78012	78859	80036	81213	82740	83922	84744

Мощности 730, 740, 750, 760, 770, 780, 790, 800, 810, 820, 830, 840 Вт

С: на скобе

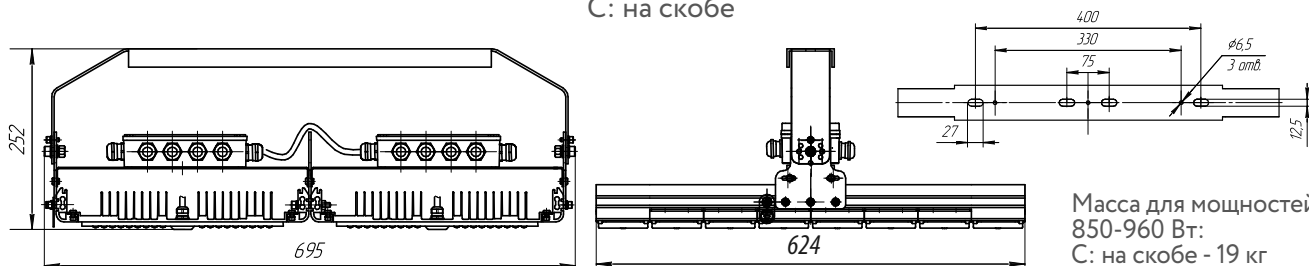


Масса для мощностей  
730-840 Вт:  
С: на скобе - 17 кг

Мощность, Вт	730	740	750	760	770	780	790	800	810	820	830	840
Модули (кол-во x мощность, Вт)	11x60+ 1x30+ 2x20	11x60+ 2x30+ 1x20	11x60+ 3x30	11x60+ 1x40+ 2x30	11x60+ 2x40+ 1x30	11x60+ 3x40	11x60+ 1x50+ 2x40	11x60+ 2x50+ 1x40	11x60+ 3x50	12x60+ 2x50	13x60+ 1x50	14x60
Световой поток, Лм	85921	87098	88275	89832	91014	92196	92983	94560	95742	96514	97691	99288

Мощности 850, 860, 870, 880, 890, 900, 910, 920, 930, 940, 950, 960 Вт

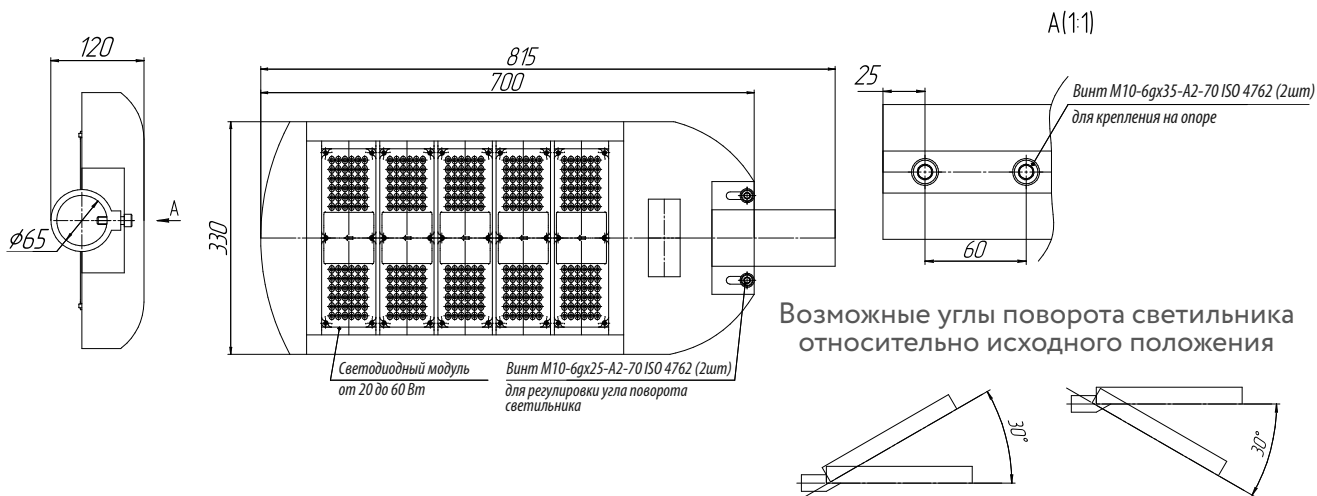
С: на скобе



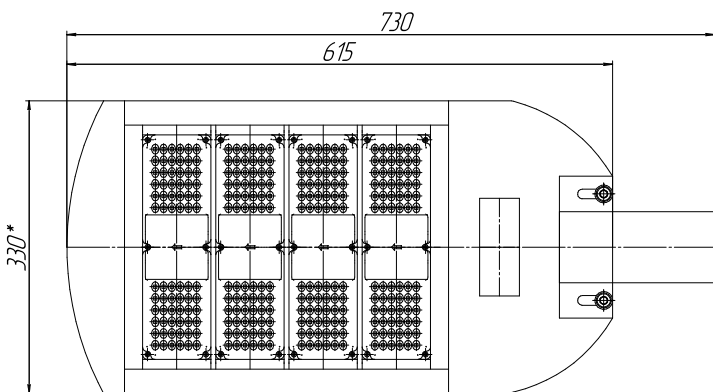
Масса для мощностей  
850-960 Вт:  
С: на скобе - 19 кг

Мощность, Вт	850	860	870	880	890	900	910	920	930	940	950	960
Модули (кол-во x мощность, Вт)	13x60+ 1x30+ 2x20	13x60+ 2x30+ 1x20	13x60+ 3x30	13x60+ 1x40+ 2x30	13x60+ 2x40+ 1x30	13x60+ 3x40	13x60+ 1x50+ 2x40	13x60+ 2x50+ 1x40	13x60+ 3x50	14x60+ 2x50	15x60+ 1x50	16x60
Световой поток, Лм	100470	101652	102834	104016	104753	105930	107107	108744	109926	110638	111815	112992

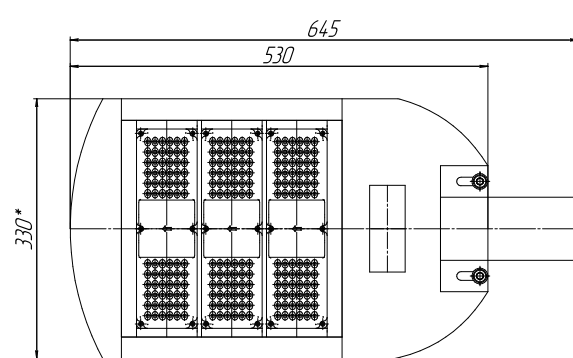
ВЭЛАН-06-СД.Л.-КОБРА (кол-во модулей - 5), мощность 100-300 Вт



ВЭЛАН-06-СД.Л.-КОБРА (кол-во модулей - 4), мощность - 80-240 Вт



ВЭЛАН-06-СД.Л.-КОБРА (кол-во модулей - 3), мощность - 60-180 Вт



ВЭЛАН-06-СД.Л.-КОБРА (кол-во модулей - 2), мощность - 40-120 Вт

