


ЗАКАЗАТЬ

Барьер искробезопасности шунт-диодный БИ-001 предназначен для обеспечения искробезопасности электрических цепей первичных преобразователей, устанавливаемых во взрывоопасных зонах помещений и наружных установок.

Отличительные особенности:

- Поддержка трёхпроводной схемы подключения.
- Малый разбаланс плеч.
- Барьер может подключаться к вторичной аппаратуре, не имеющей гальванической развязки от регистрирующих устройств, но питаемой от силового трансформатора общего назначения.
- Гарантийный срок эксплуатации - 5 лет со дня продажи.
- Средний срок службы барьера искробезопасности — 12 лет.
- Барьер искрозащиты является невосстанавливаемым изделием и ремонту не подлежит.

Технические характеристики

Наименование	Значение
Максимальное сопротивление канала, не более	19 Ом
Максимальная разность сопротивлений каналов одного барьера, не более	0,04 Ом
Максимально допустимое входное напряжение, при котором обеспечивается искробезопасность защищаемой цепи	напряжение переменного тока 250 В, 50 Гц.
Рабочий диапазон температур: - исполнение А - исполнение Б	+5...+60°C -40...+70°C
Маркировка взрывозащиты	[Ex ib Gb] IIC [Ex ib Gb] IIB
Устойчивость к воздействию атмосферного давления	группа P1
Устойчивость к механическим воздействиям	группа F3
Степень защищенности от воздействия окружающей среды	IP20
Средняя наработка до отказа барьера искробезопасности, не менее	150 000 ч
Габаритные размеры, не более	114x99x12,5 мм
Масса	90 г

Максимальные значения искробезопасных электрических параметров барьеров БИ-001 при $U_m=250 В$

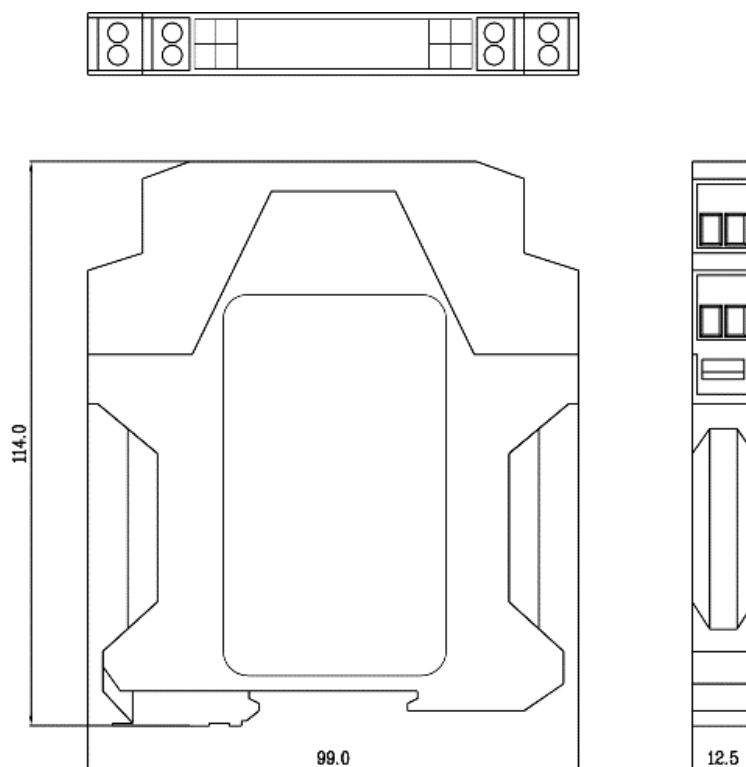
Варианты включения искробезопасных цепей	U_0 , В	I_0 , мА	P_0 , Вт	IIC		IIB		$R_{огр}$ плеча, Ом	$R_{прох}$ сумм, мах, Ом
				L_0 , мГн	C_0 , мкФ	L_0 , мГн	C_0 , мкФ		
Любое плечо относительно РА	0,8	160	0,032	2,2	100	8	1000	5,0	18,6
Любые 2 плеча параллельно относительно РА	0,8	320	0,064	0,5	100	2,4	1000		9,3
Любые 3 плеча параллельно относительно РА	0,8	480	0,096	0,26	100	1,1	1000		6,2
Любые 2 плеча последовательно	1,6	160	0,064	2,2	100	8	1000		37,1
Любые 3 плеча последовательно-параллельно (1+2)	1,6	214	0,086	1,2	100	5	1000		27,8

Примечание: при попадании высокого напряжения в искробезопасную цепь барьер искрозащиты обеспечивает перегорание встроенного предохранителя и тем самым отключает защищаемую цепь от опасного напряжения. Дальнейшее использование «сработавшего» барьера искробезопасности невозможно.

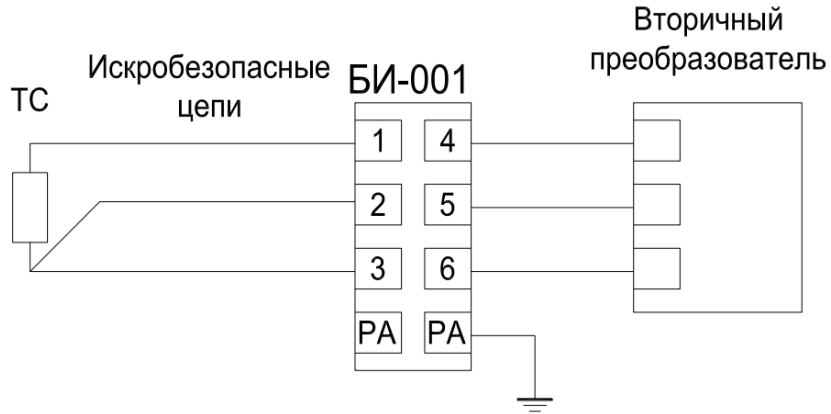
Структура обозначения

БИ-001	-X
Температурный диапазон: А –от +5°C до +60°C; Б –от -40°C до +70°C.	
Наименование барьера искробезопасности.	

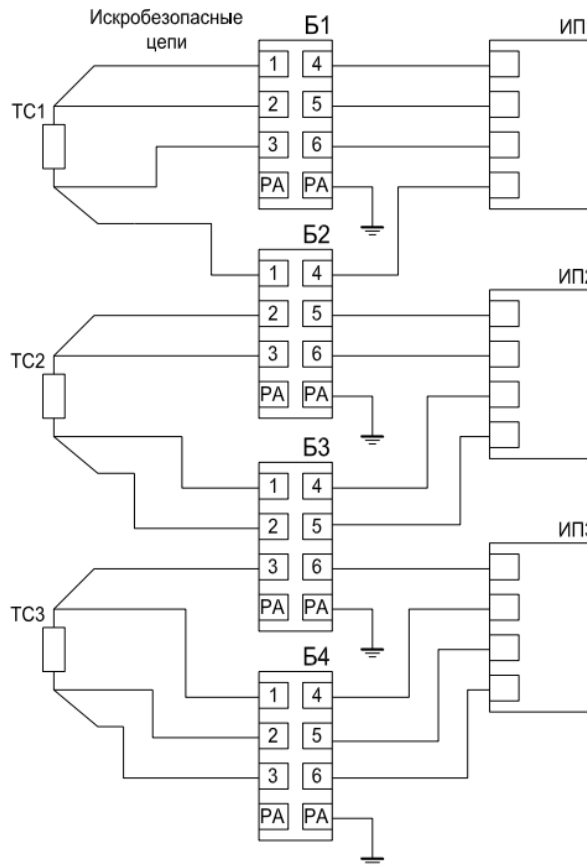
Габаритные размеры БИ-001:



Трехпроводная схема подключения термпреобразователя сопротивления (ТС):



Четырехпроводная схема подключения термпреобразователя сопротивления (ТС):



Подключение термопар:

