


ЗАКАЗАТЬ

Датчики контроля скорости конвейерной ленты ДКС обеспечивают формирование дискретного сигнала, используемого в дальнейшем контроллерами для определения реальной скорости движения конвейерной ленты.

Технические характеристики

Наименование	ДКС-31Р, ДКС-31N	ДКС-11
Расстояние срабатывания	15 мм	
Напряжение питания, В	10...30 DC	20...250 AC / 20...320 DC
Макс. коммутируемый ток I_{max}	400 мА	500 мА
Остаточный ток I	-	≤1,7 мА
Падение напряжения при I_{max}	≤2,5 В	≤7,5 В
Макс. частота переключения F_{max}	300 Гц	
Диапазон рабочих температур:		
– типовое исполнение	-25...+75°C	
– высокотемпературные (ВТ)	-15...+95°C	
– низкотемпературные (НТ)	-45...+65°C	
– низкотемпературные (2НТ)	-60...+50°C	
Степень защиты по ГОСТ 14254-2015	IP65	
Подключение	клеммник	
Тип кабельного ввода, проходной Ø	M16, 4-8 мм	
Масса	0,34 кг	

Принцип работы

Датчик ДКС рекомендуется устанавливать на ведомый барабан конвейера. При пуске барабан конвейера начинает вращаться и его металлические части (спицы барабана, зубья шестерни, приливы и т.д.) воздействуют на чувствительную поверхность датчика с частотой, пропорциональной частоте вращения. Датчик при этом формирует импульсы, которые передаются для обработки в систему автоматического управления.

Пример обозначения датчика в документации и заказах

ДКС — 31Р — НТ — У, где:

ДКС — датчик контроля скорости.

31Р — тип контактов датчика: 11 — трехпроводные датчики постоянного/переменного напряжения с нормально открытым контактом (NO); 31Р, 31N — трехпроводные датчики постоянного напряжения с нормально открытым контактом (NO); с типом транзисторного ключа PNP и NPN соответственно.

НТ — температурный диапазон эксплуатации: без обозначения — стандартное исполнение: -25 ...+75°C; НТ — -45 ...+65°C; 2НТ — -60 ...+50°C; ВТ — -15 ...+105°C.

У — антикоррозионное исполнение, без обозначения стандартное исполнение.

Рис. 1. Габаритные размеры

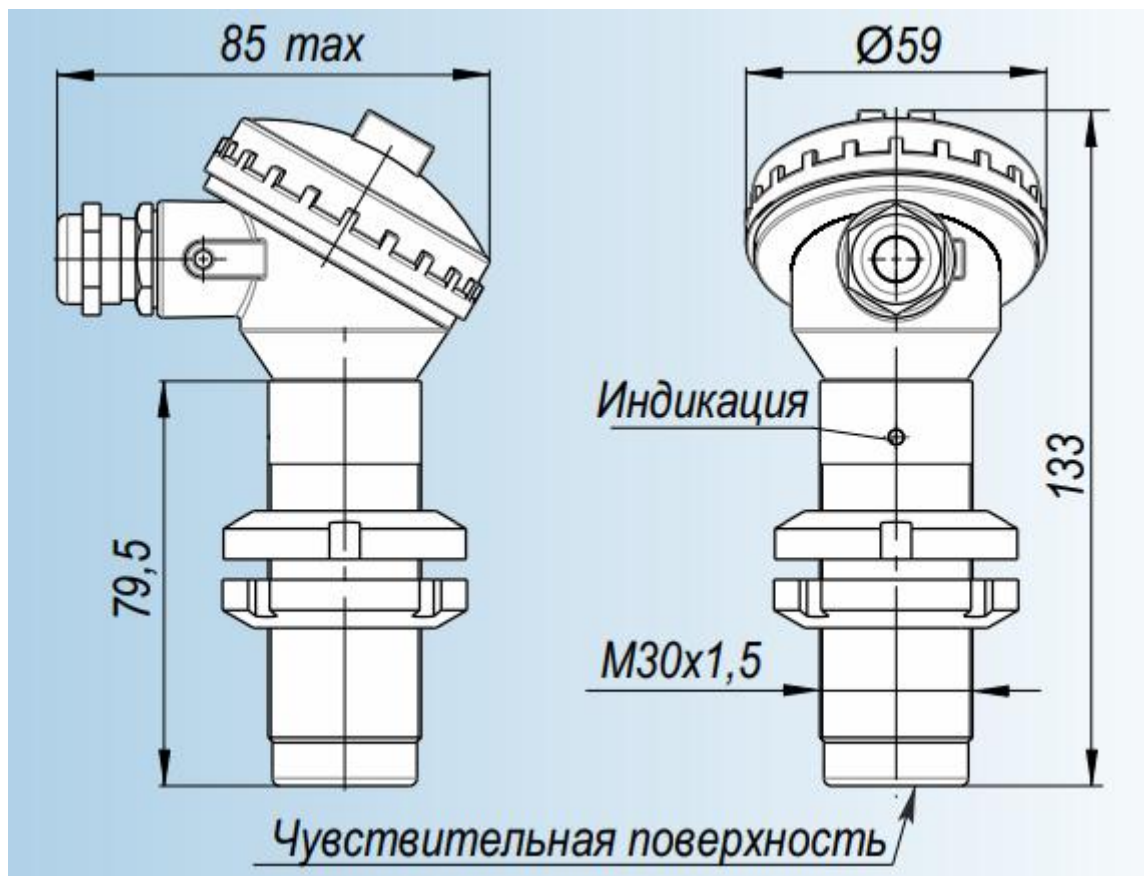


Рис. 2. Схемы подключения

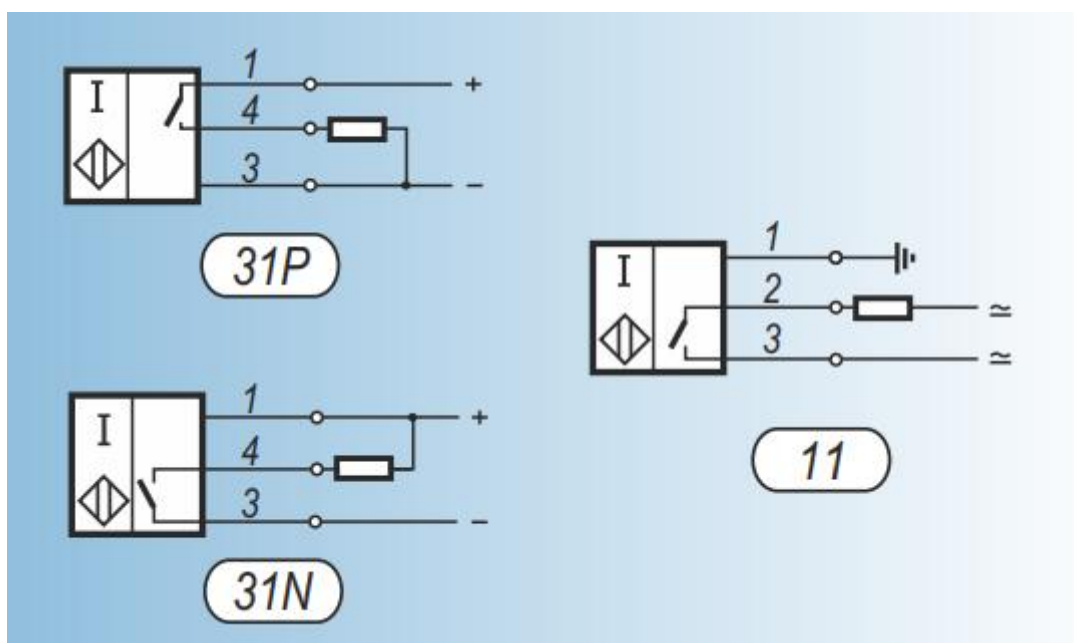
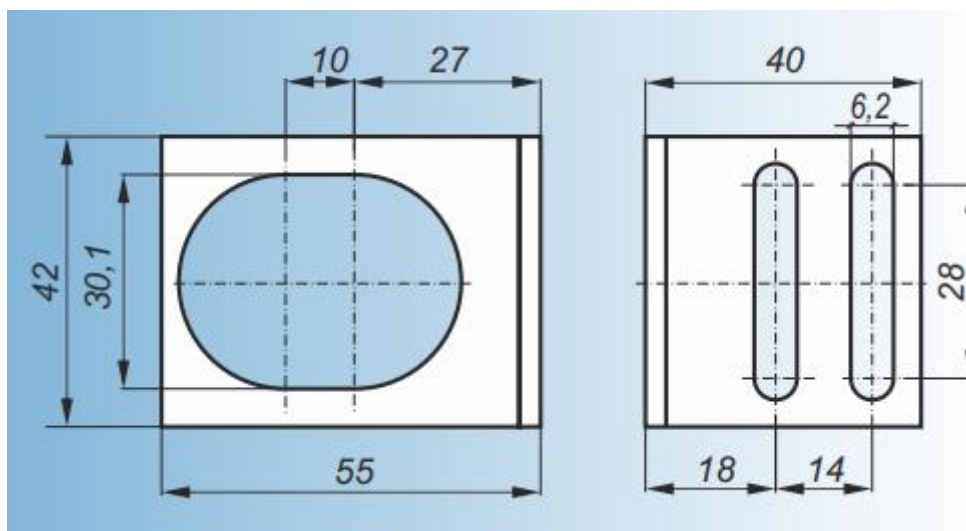


Рис. 3 Дополнительное оборудование



Кронштейн №10 — предназначен для монтажа и регулировки датчика ДКС на месте установки