

1ВПП-300 пробоотборник всасывающий поршневой



Пробоотборник 1ВПП-300 предназначен для отбора проб из фонтанирующих и нефонтанирующих нефтяных, а также газовых и пьезометрических водяных скважин, обсаженных лифтовыми и насосно-компрессорными трубами, а также обсадными колоннами с рабочим давлением до 30 МПа и температурой до 100°С.

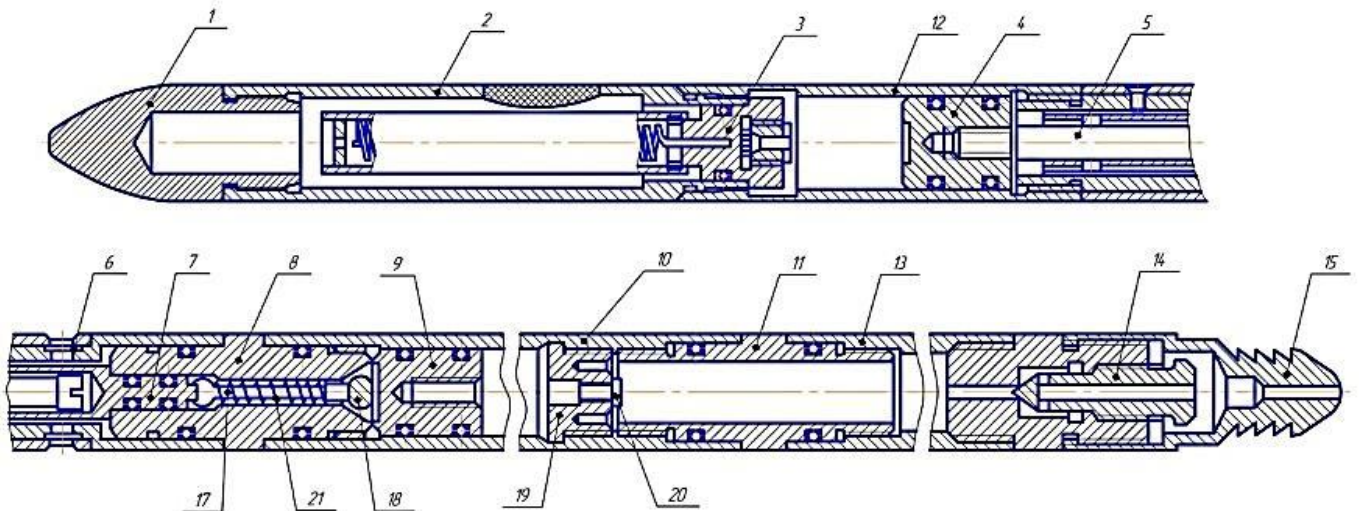
Спуск пробоотборника в скважину производится через лубрикатор. Закрытие клапанов камеры отбора проб (приемной камеры) обеспечивается пьезоприводом с масляным реле.

ЗАКАЗАТЬ

Технические характеристики

Наименование	Значение
Объем отбираемой пробы, не менее, см ³	300
Давление рабочей среды, не более, МПа	30
Температура рабочей среды, °С, не более	100
Климатическое исполнение по ГОСТ 15150	О5
Габаритные размеры (диаметр х длина), мм	38 х 1800
Масса, кг	9
Средняя наработка на отказ, ч	2500
Среднее время восстановления работоспособности, ч	4
Срок службы, не менее, лет	6

Состав пробоотборника 1ВПП-300



- 1 – наконечник, 2 – камера балластная нижняя, 3 – блок гидравлического сопротивления, 4 – поршень, 5 – шток, 6 – фильтр, 7 – форклапан, 8 – корпус клапана, 9 – поршень разделительный, 10 – камера приемная, 11 – переходник, 12 – камера масляная, 13 – камера балластная, 14 – игла запорная, 15 – головка, 17 – шток, 18 – клапан обратный, 19 – пробка упорная, 20 – винт, 21 – пружина