



## ОМ серия трансформаторов малой мощности



Однофазные масляные трансформаторы ОМ предназначены для питания аппаратуры железнодорожной автоблокировки и электрической сигнализации.

Силовые трансформаторы малой мощности ОМ изготавливаются в двух вариантах: без регулирования напряжения (основной вариант) и с регулировочными ответвлениями на стороне низкого напряжения.

**Заказать**

[sales@td-avtomatika.ru](mailto:sales@td-avtomatika.ru)

### **Технические характеристики**

Параметр	Значение					
	0,63		1,25		2,5	
Номинальная мощность, кВА						
Номинальное напряжение первичной обмотки, кВ	6	10	6	10	6	10
Номинальное напряжение вторичной обмотки, В						
а-х	230					
или						
а-х1	218					
а-х2	224					
а-х3	230					
а-х4	236					
а-х5	242					
Номинальная частота, Гц	50					
Номинальный первичный ток, А	0,105	0,063	0,208	0,125	0,417	0,25
Номинальный вторичный ток, А	2,74		5,43		10,89	
Напряжение короткого замыкания, %	6,0		5,0		5,5	
Ток холостого хода, %	18				23	
Потери холостого хода, Вт	18		26		40	
Потери короткого замыкания, Вт	40		50		90	

### **Структура обозначения**

ОМ	0,63	6	230	0,105	2,74	УХЛ1
Наименование модели						
Номинальная мощность, кВА						
Номинальное напряжение первичной обмотки, кВ						
Номинальное напряжение вторичной обмотки, В						
Номинальный первичный ток, А						
Номинальный вторичный ток, А						
Климатическое исполнение						

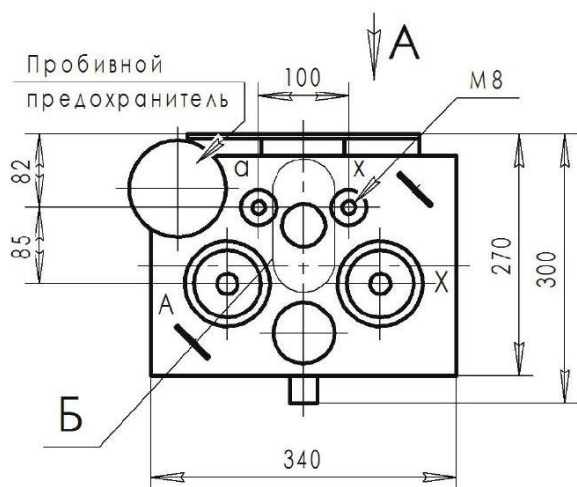
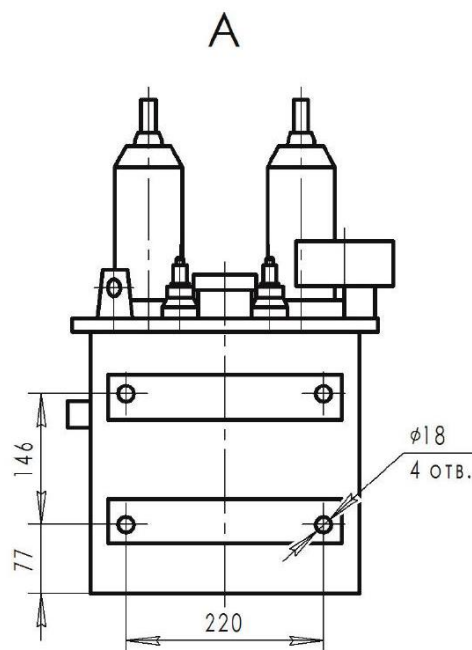
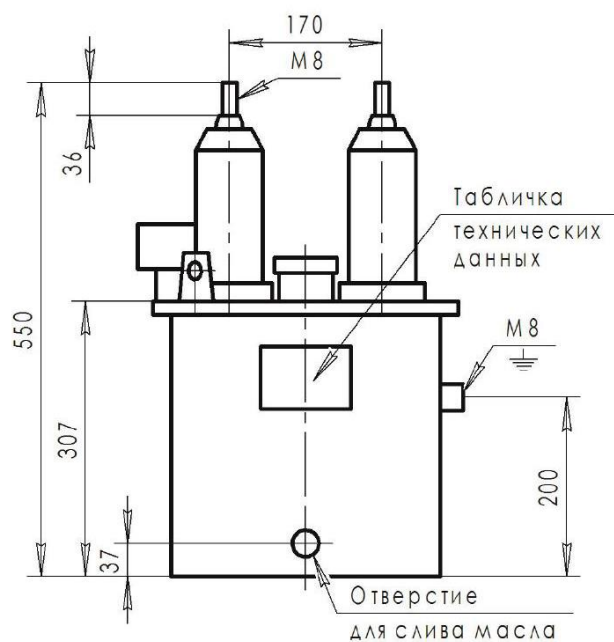
### **Стандартный комплект поставки:**

- Трансформатор малой мощности ОМ.
- Техническая документация.

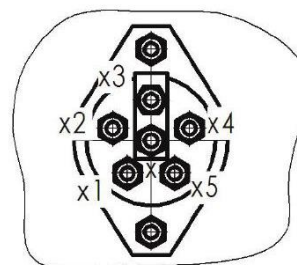


**Габаритные и установочные размеры**

**OM-0,63; OM-1,25**

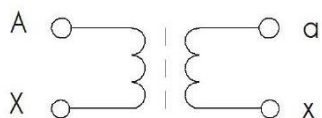


**Б**  
Только для исп. 1

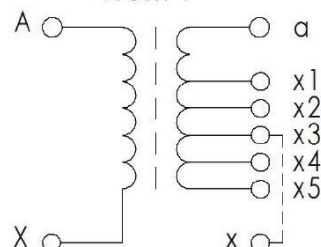


Масса, не более 45 кг

Схема принципиальная



Исп. 1





### ОМ-2,5

