

# Манометр с трубкой Бурдона Модель 111.11, сварочный манометр, по ISO 5171

WIKA Типовой лист PM 01.03

## Применение

- В приборах и оборудовании для сварки, резки и сходных процессов

## Специальные особенности

- Конструкция по ISO 5171
- Выдуваемая задняя стенка
- Надежный и экономичный



Манометр с трубкой Бурдона модель 111.11

## Описание

**Конструкция**  
ISO 5171

**Ном.размер в мм**  
40, 50, 63

**Класс точности**  
2,5

**Диапазоны шкалы**  
Диапазоны для сварки кислородом и ацетиленом и ISO 5171, такие как 0 ... 1 и 0 ... 400 бар и EN 837-1/5 а также соответствующие вакуумметрические и мановакуумметрические диапазоны

### Предельно допустимое давление

Постоянное: 3/4 x ВПИ  
Переменное: 2/3 x ВПИ  
Кратковременное: ВПИ

### Допустимая температура

Окружающая: -40 ... +60 °C  
Измеряемая: +60 °C максимум

### Температурный эффект

При отклонение температуры окружающей среды от нормальной (+20 °C): макс. ±0,4%/10 K от диапазона

## Стандартное исполнение

### Присоединение к процессу

Медный сплав, внешняя резьба снизу (LM), с дросселем (EN 837-1 / 7.3)

HP 40 G 1/8 B, 14 мм, под ключ

HP 50, 63 G 1/4 B, 14 мм, под ключ

### Чувствительный элемент

Медный сплав (с ацетиленом макс. 70 % содержания меди),

≤ 60 бар: С-тип

> 60 бар: Спиральный тип

### Механизм

Медный сплав

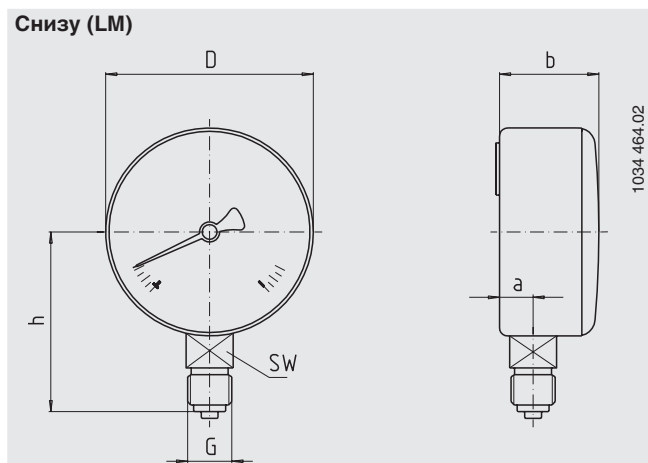
### Циферблат

Пластик, белый, с упором для стрелки

Черные надписи

## Размеры в мм

### Стандартное исполнение



HP	Размеры в мм		D	G	h ± 1	Ключ	Вес в кг
	a	b					
40	9.5	26	39	G 1/8 B	36	14	0.09
50	9.5	28	49	G 1/4 B	45	14	0.11
63	9.5	28	62	G 1/4 B	53.5	14	0.15

Присоединение к процессу по EN 837-1 / 7.3

## Информация, необходимая для заказа

Модель / Ном.размер / Диапазон / Присоединение к процессу / Варианты

© 2010 WIKA Alexander Wiegand SE & Co. KG, все права защищены.

Спецификации и размеры, приведенные в данном документе, отражают техническое состояние изделия на момент выхода документа из печати.

Возможные технические усовершенствования конструкции и замена комплектующих производятся без предварительного уведомления.



АО "ВИКА МЕРА"  
127015 г. Москва, ул.  
Вятская, д. 27, стр.17  
Тел.: +7(495) 648-01-81  
Факс: +7(495) 648-01-81  
info@wika.ru www.wika.ru

### Стрелка

Пластик, черная

### Корпус

Стальной, крашенный,  
с выдуваемой задней стенкой

### Стекло

Поликарбонат, защелкивающееся в корпус

## Варианты

- Другие варианты присоединений
- Уплотнительные шайбы (Модель 910.17, опросный лист AC 09.08)
- Корпус из латуни или нержавеющей стали
- Переставное кольцо
- Присоединение сзади (BM)
- Манометр давления ацетилена для редукторов с системами манифольда по ISO 7291 (BAM испытания)

## Соответствие стандартам ЕС

Директива ЕС по оборудованию, работающему под давлением 97/23/EC, PS > 200 bar

## Разрешения и сертификаты

Сертификат соответствия ЕАС, таможенный союз Россия/Белоруссия/Казахстан

Свидетельство об утверждении типа средств измерений, Россия

## Сертификаты <sup>1)</sup>

2.2 протокол испытания согл. EN 10204 (например, современное производство, точность индикации)

3.1 сертификат проверки согласно EN 10204 (например, точность индикации)

1) Опция

Разрешения и сертификаты, см. вебсайт