

# Манометры деформационные с трубкой Бурдона и фиксированными электроконтактами Модель PGS21

WIKА Типовой лист PV 21.02



смотри сертификаты  
на стр. 3

**switchGAUGE**

## Применения

- Манометр для мониторинга давления в резервуарах и сигнализации утечки
- Системы газового пожаротушения по EN 12094-10 (VdS/CE)
- Общепромышленные применения

## Особенности

- Высокая надежность переключений и длительный срок службы
- Исполнение по EN 837-1 и EN 12094-10
- Отображение давления на 270 °
- Электроконтакты фиксированные, по спецификации заказчика
- Степень защиты IP 65

## Описание

### Исполнение

по EN 837-1 и EN 12094-10

### Номинальный размер, мм

40, 50

### Класс точности

1,6 / 2,5

### Погрешность переключения

± 2,5 %

### Диапазоны

HP 40: от 0...2,5 бар до 0...400 бар положительного избыточного давления;

HP 50: от 0...0,6 бар до 0...400 бар положительного избыточного давления;

от -0,6...0 бар до -1...0 бар вакуум;

от -0,6...0,6 бар до -1...40 бар мановакуумметрическое давление



### Деформационный манометр switchGAUGE PGS21

#### Предельное давление

Постоянное: 3/4 x диапазона измерений

Переменное: 2/3 x диапазона измерений

Кратковременное: диапазон измерений

#### Диапазон температуры

Окружающей среды: -20 ... +60 °C

Измеряемой среды: не более +60 °C

#### Влияние температуры

при отклонении температуры измерительной системы от +20 °C:

не более ±0,4 % диапазона измерений на каждые 10 K

#### Присоединение к процессу

медный сплав, наружная резьба

HP 40: штуцер сзади по центру (CBM)

NS 50: штуцер снизу (LM) или сзади по центру (CBM)

#### Чувствительный элемент

медный сплав

≤ 60 бар: С-образный

> 60 бар: спиральный

#### Механизм

медный сплав

## Циферблат

Алюминий, белый

## Стрелка

Пластик, черная

## Корпус

Нерж. сталь

## Стекло

Поликарбонат

## Степень защиты

IP 65 по EN 60529 / IEC 529

## Гелиевый тест на утечку

Величина утечки  $10^{-5}$  мбар\*л/с

## Электрические параметры

Напряжение переключения: DC / AC 4,5 ... 24 В

Ток переключения: 5 ... 100 мА

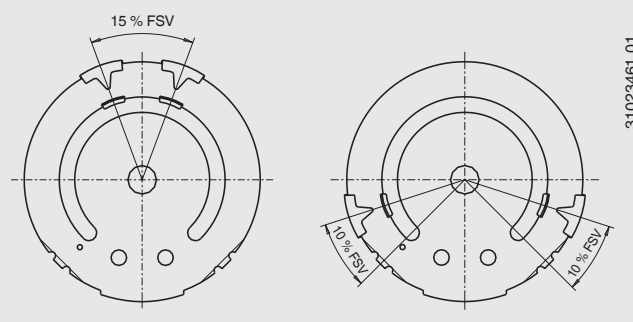
Контактная мощность: макс. 2.4 Вт

Тип контакта: нормально замкнутый (NC) или нормально разомкнутый (NO)

Индекс	Тип	Обозначение	Функция переключения / направление настройки	Код
1	Нормально разомкнутый (NO)		Контакт замыкается при повышении давления или движении стрелки по часовой стрелке (стандартно)	1
			Контакт размыкается при падении давления или движении стрелки против часовой стрелки	5
2	Нормально замкнутый (NC)		Контакт размыкается при повышении давления или движении стрелки по часовой стрелке (стандартно)	2
			Контакт замыкается при падении давления или движении стрелки против часовой стрелки	4
12	Норм. разомкнутый / Норм. замкнутый (NO-NC)		см. функцию переключения / направление настройки для соответствующего одиночного контакта	
11	Норм. разомкнутый / разомкнутый (NO-NO)		см. функцию переключения / направление настройки для соответствующего одиночного контакта	
22	Норм. замкнутый / замкнутый (NC-NC)		см. функцию переключения / направление настройки для соответствующего одиночного контакта	

Потенциально свободные

## Настройка контактов



## Электрическое подключение

Проводные выводы, концы проводов луженые для пайки (по стандарту IPC-WHMA-A-620A)

Один контакт		Два контакта	
красный:	UB+ (общий)	красный:	UB+ (общий)
черный:	SP 1	оранжевый:	SP 1
		черный:	SP 2

## Одобрения

Одобрение VdS и CE по EN 12094-10

## Опции

- Другие присоединения к процессу
- Другие диапазоны
- Два контакта (HP 50)
- Перенастраиваемые контакты (модель PGS11, типовой лист PV 21.01)
- Номинальный размер 63
- Электрическое подключение через разъем (HP 50)

## Опция

Электрическое подключение через разъем (HP 50)

L-разъем EN 175301-803-C



Один контакт		Два контакта	
1:	UB+ (общий)	1:	UB+ (общий)
2:	SP 1	2:	SP 1
		3:	SP 2

Круглый разъем M12 x 1



Один контакт		Два контакта	
1:	UB+ (общий)	1:	UB+ (общий)
4:	SP 1	4:	SP 1
		3:	SP 2

Круглый разъем M8 x 1



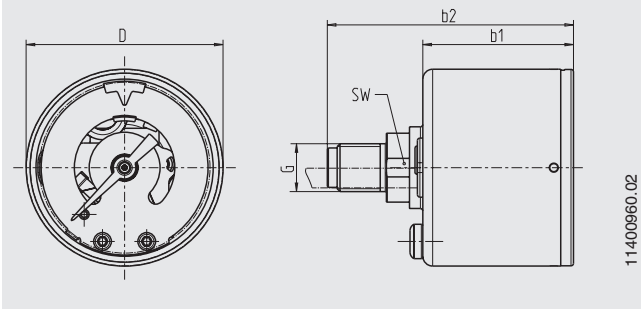
Один контакт		Два контакта	
1:	UB+ (общий)	1:	UB+ (общий)
3:	SP 1	3:	SP 1
		4:	SP 2

# Размеры, мм 1)

## Стандартное исполнение

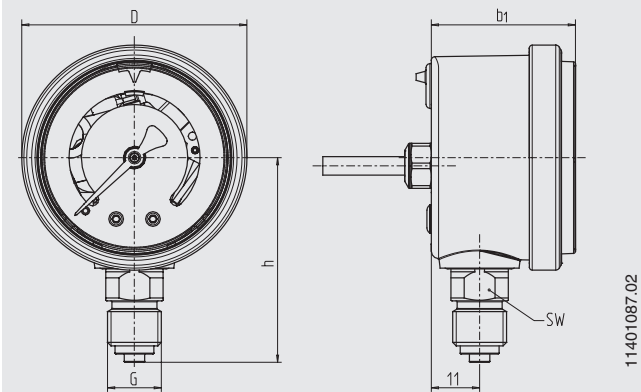
### NS 40, centre back mount (CBM)

Single contact

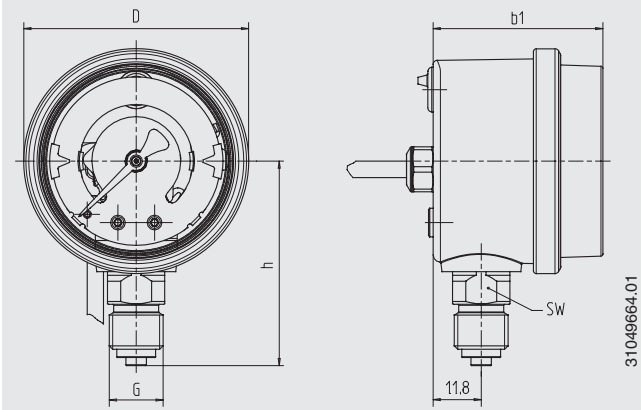


### HP 50, Штуцер снизу (LM)

Один контакт

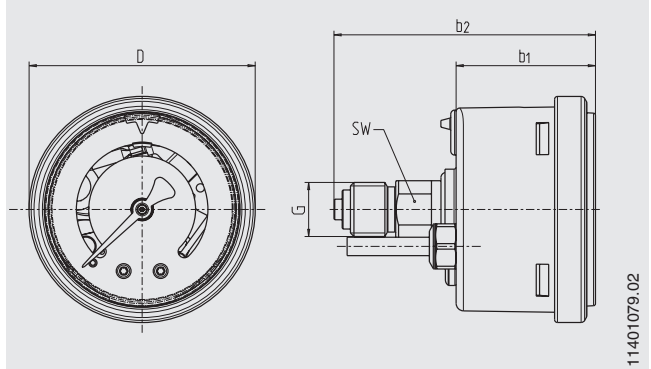


Два Контакта

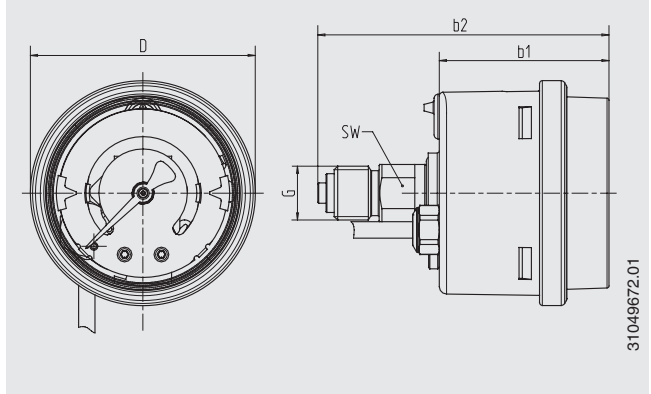


### HP 50, Штуцер сзади по центру (CBM)

Один контакт

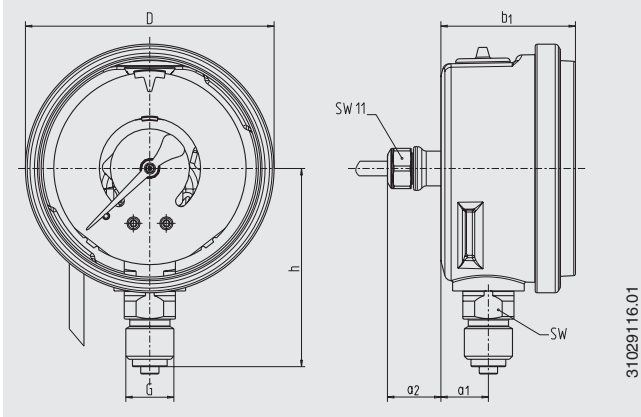


Два Контакта



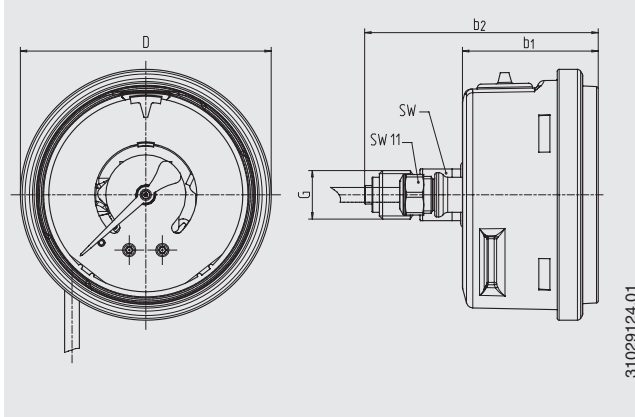
### НР 63, Штуцер снизу (LM)

Один контакт



### НР 63, Штуцер сзади по центру (СВМ)

Один контакт



НР	Тип контакта	Размеры в мм							Вес в кг	
		D	a <sub>1</sub>	a <sub>2</sub>	b <sub>1</sub> ±0.5	b <sub>2</sub> ±1	G	h		
40	Один контакт	40	-	-	30.5	53	G 1/8 B	-	14	0.10
50	Один контакт	55	-	-	35.5	63	G 1/4 B	50	14	0.18
50	Два Контакта	55	-	-	41.5	71.5	G 1/4 B	50	14	0.18
63	Один контакт	68	13	14.6	36.8	63	G 1/4 B	54.2	14	0.20

Присоединение согласно EN 837-1 / 7.3

### Информация для заказа

Модель / Номинальный размер / Диапазон измерений / Размер присоединения / Расположение присоединения / Точка переключения и функция переключения / Электрическое подключение / Опции

© 2008 WIKA Alexander Wiegand SE & Co. KG, все права защищены.

Спецификации и размеры, приведенные в данном документе, отражают техническое состояние изделия на момент выхода данного документа из печати. Возможные технические усовершенствования конструкции и замена комплектующих производятся без предварительного уведомления.



АО "ВИКА МЕРА"  
127015, Россия, г. Москва,  
ул. Вятская, д.27, стр.17  
Тел.: +7(459) 648-01-80  
Факс: +7(495) 648-01-81  
info@wika.ru www.wika.ru