



БТ-х2.220 термометр биметаллический коррозионностойкий (осевой)



Коррозионностойкий термометр БТ-х2.220 с радиальным присоединением и резьбой на штоке. Предназначен для измерения температуры агрессивных жидкостей и газов.

Заказать

sales@td-automatika.ru



Описание

Принцип действия БТ-х2.220 основан на зависимости деформации чувствительного элемента от измеряемой температуры. В качестве чувствительного элемента используется биметаллическая пружина. Биметаллическая пружина изготавливается из двух прочно соединенных металлических пластин, имеющих различные температурные коэффициенты линейного расширения. При изменении температуры пружина изгибается и вращает стрелку термометра. Один конец пружины закреплен внутри штока, а к другому присоединяется ось стрелки.

Корпус и шток коррозионностойкого термометра изготовлены из нержавеющей стали. Возможна комплектация термометра гильзой из нержавеющей стали.

Технические характеристики

Параметры	Значения
Диаметр корпуса, мм	100, 150
Класс точности	1,5 / 1,0 (опция)
Диапазон показаний температур, °С	-30...+70; 0...+60; 0...+100; 0...+120; 0...+160; 0...+200; 0...+250; 0...+350; 0...+450
Диапазон температур окружающей среды, °С	-60...+60
Длина погружной части, мм	46, 64, 100, 150, 200, 250, 300 (под заказ возможно изготовление погружной части длиной до 1000 мм)
Чувствительный элемент	Биметаллическая спираль
Шток	Нержавеющая сталь 08X18N10
Корпус	IP54, нержавеющая сталь 08X18N10 Опция: IP65



Кольцо	Нержавеющая сталь 08X18H10, байонетное
Циферблат	Алюминий, шкала черная на белом фоне
Стекло	Минеральное
Резьба присоединения (на штоке)	G½ или M20x1,5
Рабочее давление, МПа	На штоке: 10 На гильзе из нержавеющей стали: 25
Межповерочный интервал	3 года
Климатическое исполнение	УХЛ1.1 по ГОСТ 15150

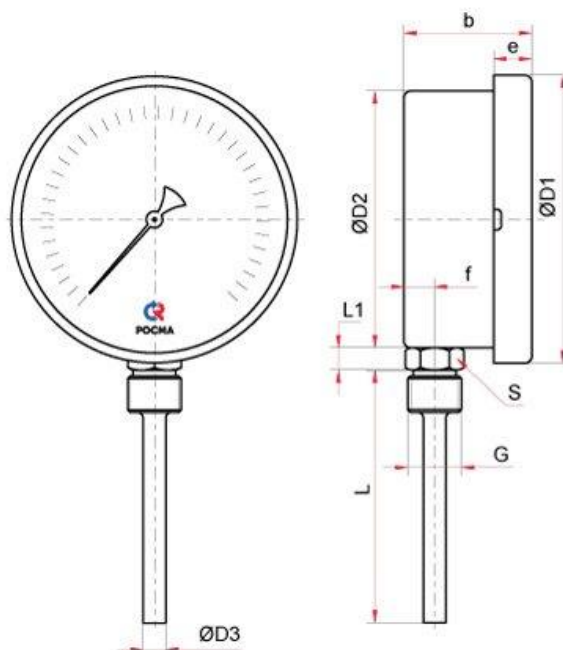
Структура обозначения

	БТ	5	2	2	2	0	0...+100	M20×1,5	100	1,5
Модель										
Диаметр корпуса: 5 – 100 мм 7 – 150 мм										
Присоединение: 2 – радиальное										
Материал штока: 2 – нержавеющая сталь										
Материал корпуса и кольца: 2 – нержавеющая сталь										
Материал гильзы: 0 – без гильзы										
Диапазон показаний температур, °С: -30...+70; 0...+60; 0...+100; 0...+120; 0...+160; 0...+200; 0...+250; 0...+350; 0...+450										
Резьба присоединения: G½; M20×1,5										
Длина погружной части: 46 / 64 / 100 / 150 / 200 / 250 / 300										
Класс точности: 1,5 / 1,0 (опция)										

Дополнительные опции:

- Гильза из нержавеющей стали.
- Указатель предельных значений (нержавеющая сталь).
- Указатель рабочей температуры (1 маркер / 2 маркера на циферблате), с установкой.
- Исполнение с классом точности 1,0.
- Исполнение с IP 65.
- Погружная часть более 300 мм (шаг 50 мм).
- Нанесение индивидуального № на прибор.
- Свидетельство о поверке к нумерованному прибору.
- Индивидуальный паспорт на нумерованный прибор.
- Первичная заводская поверка.
- Периодическая поверка.

Чертеж



Тип	Ø	D1	D2	D3	b	e	f	L	L1	S	G	Вес
БТ-52.220	100	111	100	10	49	17	16,2	64 / 100 / 150 / 200 / 250 / 300*	10	22	G $\frac{1}{2}$ или M20×1,5	0,33
БТ-72.220	150	161	149		51	18	18					0,58

* — возможно изготовление погружной части длиной до 1000 мм для радиальных БТ (с шагом 50 мм).