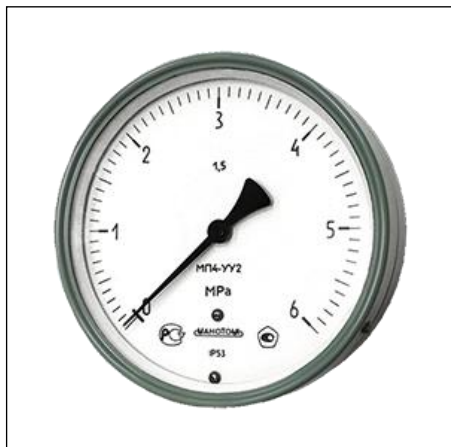




МП4-У ОШ, ВП4-У ОШ, МВП4-У ОШ манометры показывающие



Манометры, вакуумметры и мановакуумметры показывающие МП4-У ОШ, ВП4-У ОШ и МВП4-У ОШ (с осевым расположением штуцера) предназначены для измерения избыточного и вакуумметрического давления неагрессивных, некристаллизующихся по отношению к медным сплавам жидкостей, пара и газа, в том числе кислорода, ацетилена.

Приборы могут поставляться с указателем предельного давления.

Технические характеристики манометров МП4-У ОШ, ВП4-У ОШ, МВП4-У ОШ:

Наименование прибора	Диапазон, Па	Диапазон, кгс/см²
ВП4-У ОШ	-100...0 кПа	-1...0 кгс/см ²
	-160...0 кПа	-0,6...0 кгс/см ²
МВП4-У ОШ	-100...0 кПа	-1...0 кгс/см ²
	-160...0 кПа	-0,6...0 кгс/см ²
	-100...60 кПа	-1...0,6 кгс/см ²
	-100...150 кПа	-1...1,5 кгс/см ²
	-100...300 кПа	-1...3 кгс/см ²
	-0,1...0,5 МПа	-1...5 кгс/см ²
МП4-У ОШ	-0,1...0,9 МПа	-1...9 кгс/см ²
	-0,1...1,5 МПа	-1...15 кгс/см ²
	-0,1...2,4 МПа	-1...24 кгс/см ²
	0...60 кПа	0...0,6 кгс/см ²
	0...100 кПа	0...1 кгс/см ²
	0...160 кПа	0...1,6 кгс/см ²
	0...250 кПа	0...2,5 кгс/см ²
	0...400 кПа	0...4 кгс/см ²
	0...600 кПа	0...6 кгс/см ²
	0...1 МПа	0...10 кгс/см ²
	0...1,6 МПа	0...16 кгс/см ²
	0...2,5 МПа	0...25 кгс/см ²
0...4 МПа	0...40 кгс/см ²	
0...6 Мпа	0...60 кгс/см ²	
0...10 МПа	0...100 кгс/см ²	
0...16 МПа	0...160 кгс/см ²	
0...25 МПа	0...250 кгс/см ²	
0...40 МПа	0...400 кгс/см ²	



	0...60 МПа	0...600 кгс/см ²
	0...100 МПа	0...1000 кгс/см ²
	0...160 МПа	0...1600 кгс/см ²

Примечание: диапазоны показаний приборов (единицы измерения оговариваются при заказе).

Дополнительные характеристики манометров МП4-У ОШ, ВП4-У ОШ, МВП4-У ОШ:

Наименование	Значение
Диаметр корпуса	160 мм
Класс точности приборов	1,5 (по заказу - 1,0, кроме МП4-У на 0,6 кгс/см ²)
Степень защиты	IP40 (по заказу - IP53)
Масса приборов	не более 1,2 кг
Материалы деталей:	<ul style="list-style-type: none"> - корпус - сталь, алюминиевый сплав, ударопрочный полистирол; - стекло – оконное; - трубчатая пружина - медный сплав, железо-никелевый сплав*; - держатель - медный сплав, сталь*; - механизм - медный сплав, нержавеющая сталь, сталь 08 кп*. <p><i>*детали прибора производятся из разных материалов</i></p>
Климатическое исполнение	<ul style="list-style-type: none"> - У2 - по умолчанию приборы имеют исполнение У2 (диапазон рабочих температур -50 до +60 °С); - Т2 - по заказу приборы имеют исполнение Т2 (диапазон рабочих температур -50 до +60 °С).
Воздействие вибрации	от 5 до 25 Гц с амплитудой 0,1 мм
Фланец для крепления прибора на панели	<ul style="list-style-type: none"> - -//- - по умолчанию приборы поставляются без фланца; - Ф - по заказу приборы поставляются с передним расположением фланца
Измеряемая среда	<ul style="list-style-type: none"> - -//- - по умолчанию жидкость, пар, газ, в том числе пропан бутан; - "кислород" - по заказу исполнение для измерения давления жидкого, газообразного кислорода; - "ацетилен" - по заказу исполнение для измерения давления ацетилена
Резьба присоединительного штуцера	<ul style="list-style-type: none"> - -//- - по умолчанию метрическая резьба М20х1,5-8g - G1/2-B - по заказу дюймовая резьба (до 600 кгс/см²) - K1/2 - по заказу коническая резьба (до 600 кгс/см²)
Технологическая черта на шкале	<ul style="list-style-type: none"> - -//- - по умолчанию без черты - "черта" - по заказу нанесение технологической черты на циферблат (в примечании к заказу обязательно укажите на какой отметке)
Демпфер для гашения пульсирующего давления	<ul style="list-style-type: none"> - -//- - по умолчанию приборы поставляются без демпфера до 60 кгс/см² включительно и с демпфером свыше 100 кгс/см² включительно; - демпфер - по заказу демпфер устанавливается прибор с любым диапазоном показаний.
Вариант исполнения	<ul style="list-style-type: none"> - -//- - по умолчанию исполнение общепромышленное; - Э - по заказу приборы изготавливаются для поставки на экспорт.
Пломбировка	<ul style="list-style-type: none"> - -//- - по умолчанию приборы поставляются без пломбы; - Пл - пломбирование приборов производится по требованию заказчика; - * - по умолчанию пломбируются приборы кислородного, экспортного (У и Т) и атомного исполнения.



Периодическая поверка приборов в процессе эксплуатации производится в соответствии с МИ 2124-90.

Межповерочный интервал – 2 года.

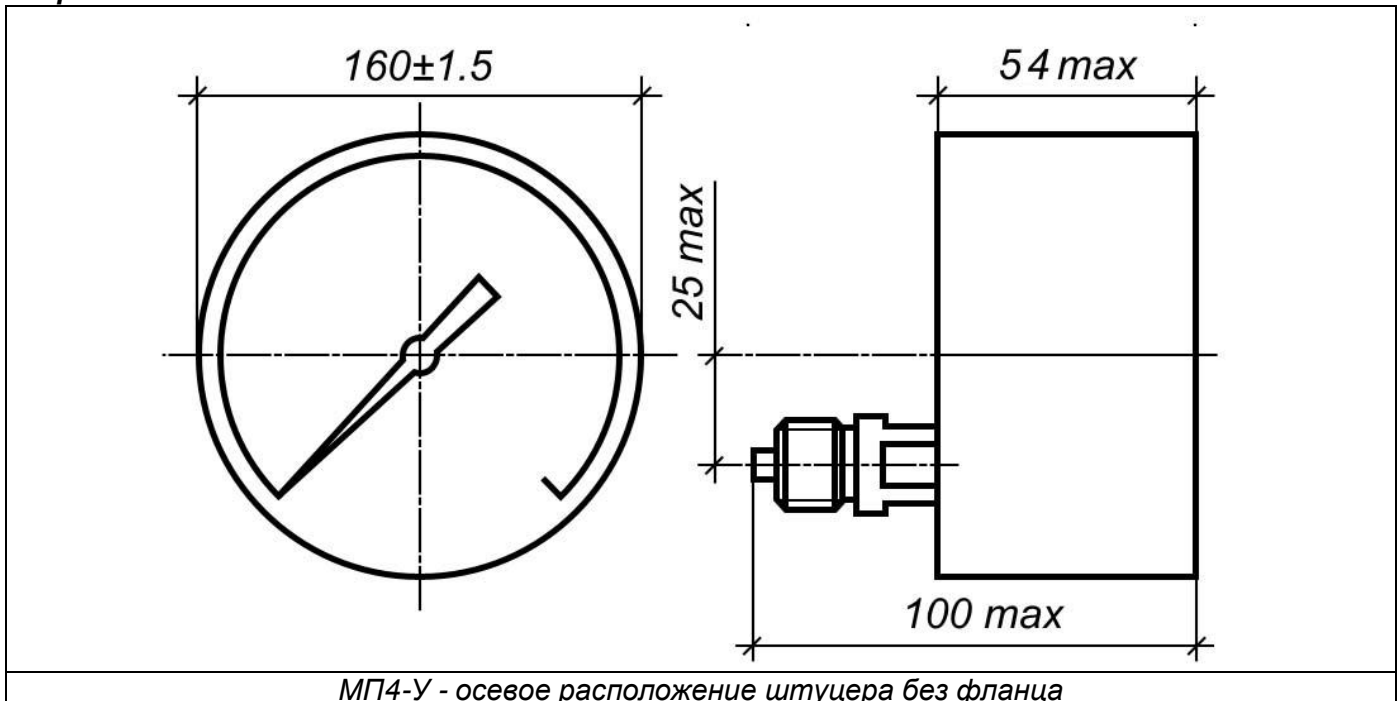
Гарантийный срок эксплуатации - 3 года (со дня ввода прибора в эксплуатацию при условии соблюдения потребителем правил эксплуатации, транспортирования, хранения и монтажа, указанных в руководстве по эксплуатации)

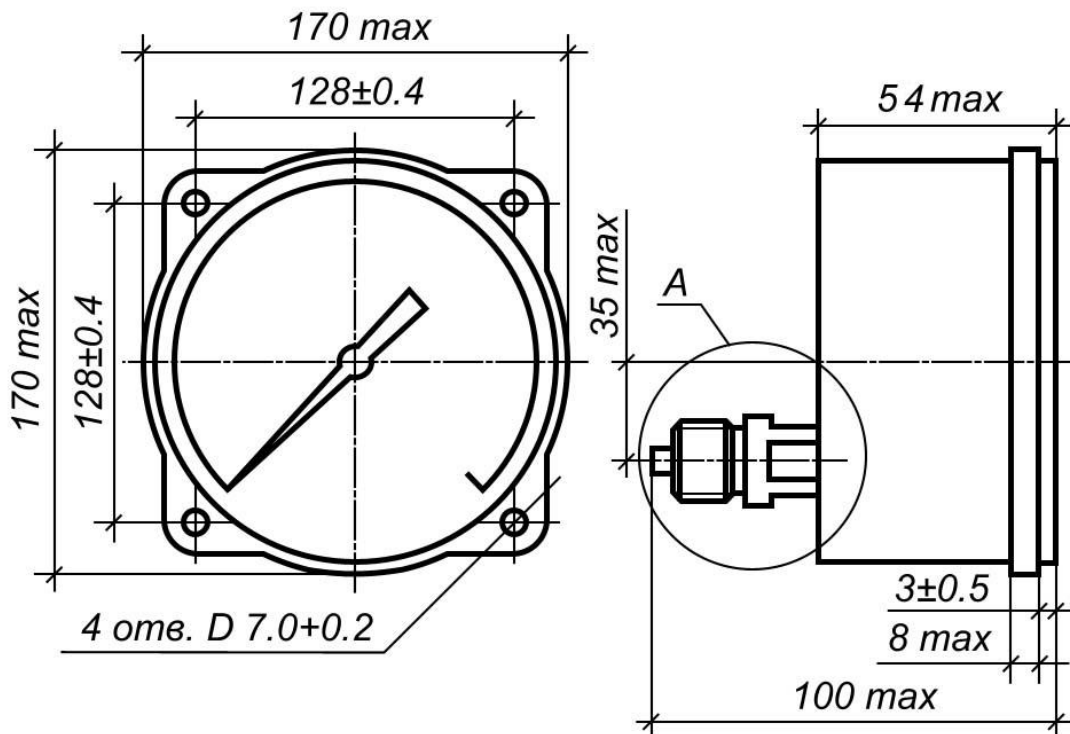
Средний срок службы - 10 лет

Вариант исполнения:

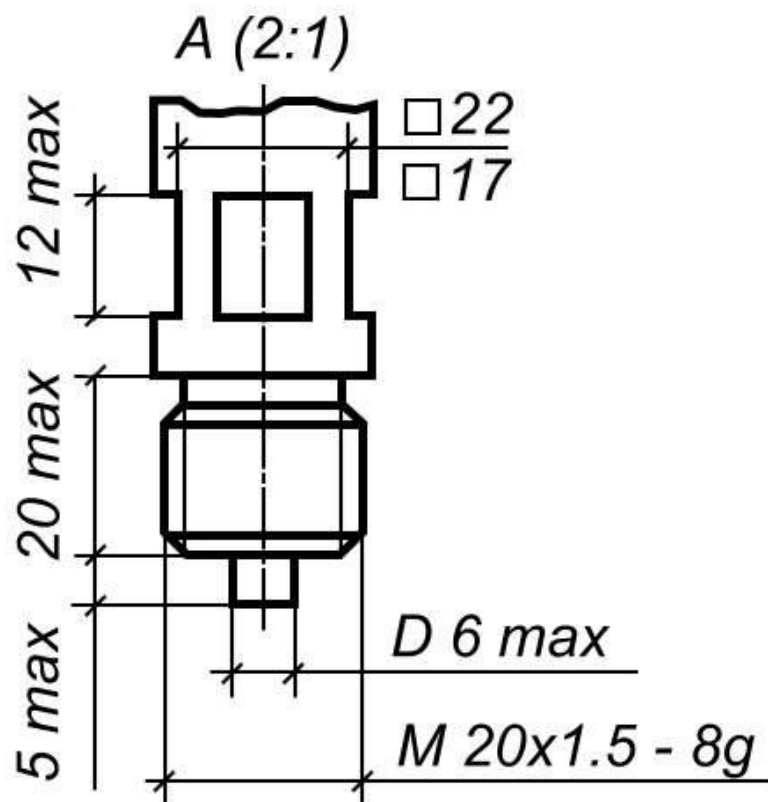
- прибор изготавливается с радиальным штуцером без фланца.

Чертежи





МП4-У - осевое расположение штуцера с передним фланцем



МП4-У - присоединительный штуцер