



БАЗИС-35 контроллер промышленный ПАЗ с монохромным ЖКИ и сигнализацией



Многоканальный многофункциональный промышленный контроллер **БАЗИС-35** предназначен для:

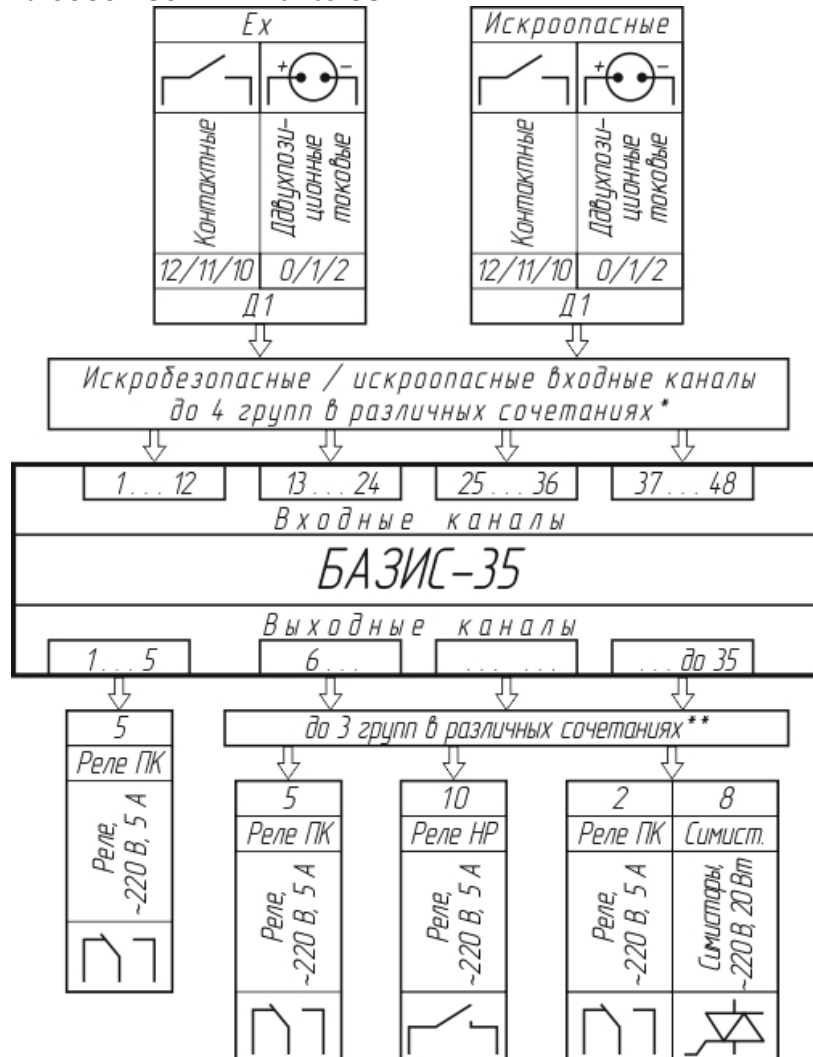
- логической обработки сигналов от различных типов датчиков;
- выдачи сигналов пуска и автоматического останова (блокировки);
- дискретного управления;
- предупреждения оператора о нарушениях световыми и звуковыми сигналами.

Контроллер имеет взрывозащищенные модификации с маркировкой взрывозащиты [Exia]IIC и модификации без взрывозащиты. Контроллер соответствует требованиям «Общих правил взрывобезопасности для взрывопожароопасных химических, нефтехимических и нефтеперерабатывающих производств» и пригоден для использования в системах противоаварийной автоматической защиты (ПАЗ) компрессоров, насосов и другого технологического оборудования в различных областях промышленности.

Входные каналы

Контроллер в зависимости от модификации может иметь до 48 двухпозиционных собственных входных каналов.

Структурная схема собственных каналов

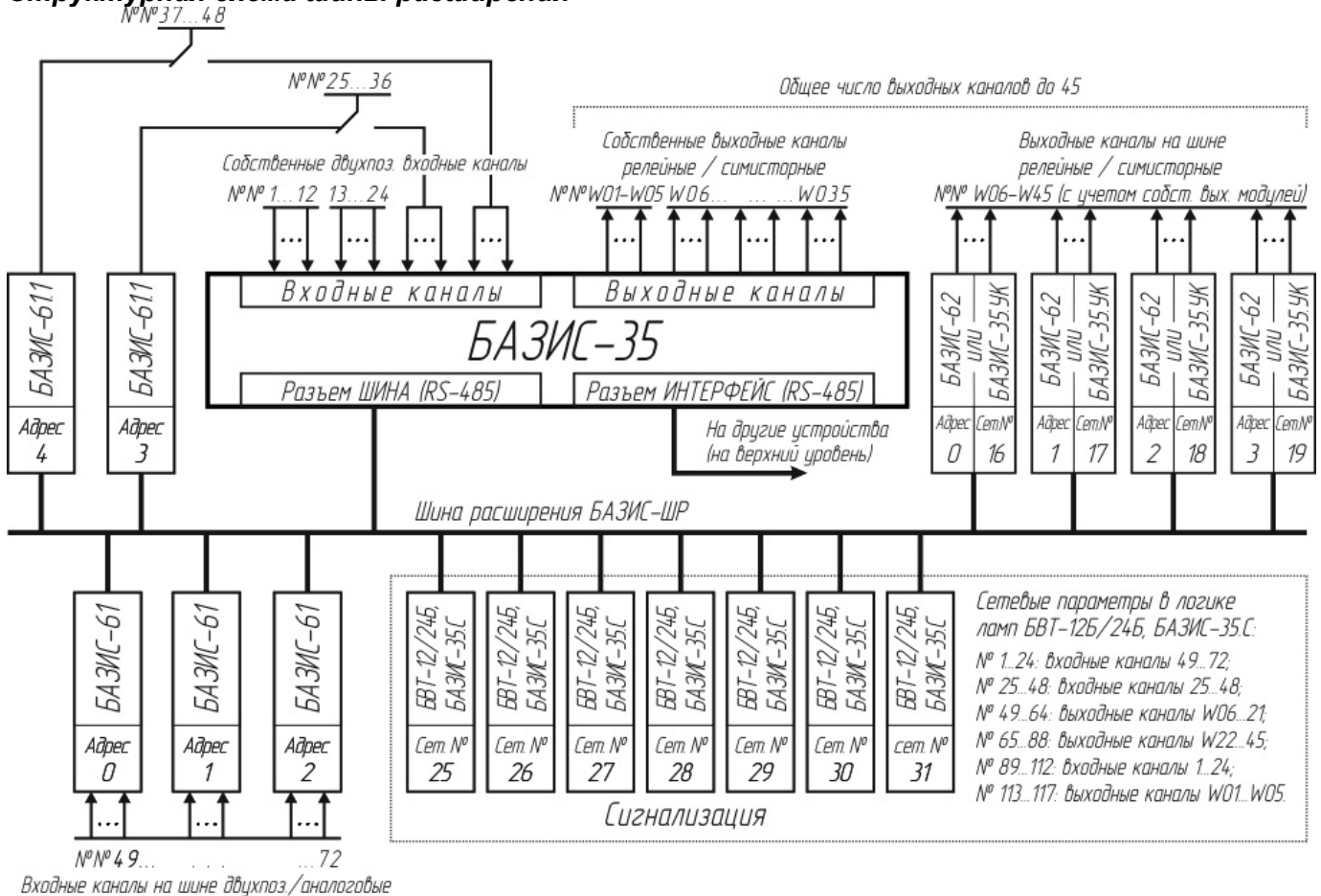


Для исполнения БАЗИС-35: * - до двух групп; ** - одна группа



Дополнительно по шине расширения (посредством преобразователей БАЗИС-61) контроллер может иметь до 48 двухпозиционных или до 24 аналоговых входных каналов.

Структурная схема шины расширения



Контроллер (непосредственно или через преобразователи) может принимать сигналы (в том числе искробезопасные) от следующих видов датчиков: двухпозиционных дискретных/токовых, терморезистивных, термометров сопротивлений 3-х и 4-х проводных, токовых пассивных (с запиткой от преобразователя) и токовых активных (без запитки от преобразователя).

Выходные каналы

Контроллер в зависимости от модификации может иметь до 35 собственных дискретных выходных каналов.

Дополнительно по шине расширения (посредством преобразователей БАЗИС-62 и блоков управления клапанами БАЗИС-35.УК) контроллер может иметь до 40 дискретных выходных каналов.

Общее количество дискретных выходных каналов контроллера не превышает 45.

Виды выходных каналов:

- реле перекидной контакт (~220 В, 5 А),
- реле нормально разомкнутый контакт (~220, 5 А),
- симисторный (~220 В, 20 Вт).

Прочие характеристики

- Контроллер имеет монохромный ЖКИ диагональю 2,7".
- Контроллер имеет 24 специальных светодиодных элемента 20x10 мм.
- Контроллер обеспечивает архивирование событий. Объем архива для исполнения – до 1000 событий.
- Контроллер может иметь до 10 таймеров. Таймер - вспомогательный параметр, задающий временные интервалы при формировании алгоритма работы дискретных выходных каналов.



Кодирование модификаций контроллера

Исполнение: БАЗИС-35
(24 световых эл-та, стандартный корпус)

БАЗИС-35.00-0000-0-0

Вид монтажа:
нет символа - щитовой;
«Ш» - шкафной.

Вид коробок клеммных:
без символа - алюминиевый корпус;
«Ф» - пластмассовый корпус (разъемы Phoenix Contact).

<u>Количество искробезопасных входных каналов:</u> 0 - нет; 1 - 12 каналов; 2 - 24 канала; 3 - 36 каналов; 4 - 48 каналов.	<u>Количество искроопасных входных каналов:</u> 0 - нет; 1 - 12 каналов; 2 - 24 канала; 3 - 36 каналов; 4 - 48 каналов.
<u>Макс. общее кол-во входных каналов:</u> БАЗИС-35 - 48 каналов; БАЗИС-35.У - 24 канала.	

Коды выходных модулей и кол-во каналов в них (заказываются в указанном порядке):

«1»	- 5 релейных перекидной контакт (5 А, ~220 В) вых. каналов
«2»	- 2 релейных вых. канала, перекидной контакт (ПК) и 8 симисторных каналов;
«3»	- 10 релейных вых. каналов, норм.-разомк. контакт (НР);
нет символа	- нет соответствующего модуля

Примечание: на разъеме «Вых1» всегда присутствует модуль с кодом «1» - 5 релейных перекидной контакт (5 А, ~220 В) вых. каналов

Исполнение: БАЗИС-35.У
(8 световых эл-тов, узкий корпус)

БАЗИС-35.У-00-0-0

Вид коробок клеммных:
без символа - алюминиевый корпус;
«Ф» - пластмассовый корпус (разъемы Phoenix Contact).

Общие функциональные возможности контроллеров серии БАЗИС

- прием сигналов от датчиков различных типов;
- анализ состояния входных каналов;
- реализация звуковой и световой сигнализации;
- реализация произвольной логики работы выходных каналов;
- управление исполнительными механизмами и средствами сигнализации;
- реализация архива событий;
- самодиагностика с индикацией текущего состояния;
- поддержка MODBUS RTU и технологии OPC.

Отличительные функциональные возможности БАЗИС-35

Наименование функции	Наличие функции
Прием сигналов от датчиков различных типов:	
— двухпозиционных	+
— терморпар (только по шине расширения)	+
— термометров сопротивления 3-х/4-х проводных (только по шине расширения)	+



— токовых, в том числе с запиткой от преобразователя (только по шине расширения)	+
— с унифицированным пневматическим выходом (только по шине расширения)	+
Реализация трендов	—
Визуализация:	
— ч/б ЖКИ	+
— цветной ЖКИ	—
Расширенная световая сигнализация:	
— специальные светодиодные элементы 20x10 мм	+
— специальные светодиодные элементы 20x20 мм	—
Реализация расчетных каналов (произвольно задаваемые формулы)	—
Наличие уставок (2 верхние, 2 нижние)	+
Работа с модулями расширения	+
Блокировки	+
Программное изменение градуировок и шкал аналоговых входных каналов	+
Реализация таймеров	+
Циклическое управление	—
Сетевые возможности:	
— сбор данных с подчиненных контроллеров	—
— передача данных на подчиненные контроллеры	—
— передача данных на МАСТЕР-контроллер	+
Реализация ПИ-, ПИД-регулирования	—
Реализация хозучетной статистики	—
Конфигурирование:	
— с лицевой панели	+
— при помощи компьютера	+
— через USB FLASH-карту	—
Внешнее дублирование кнопки квитирования	—

Общие технические характеристики контроллеров серии БАЗИС

- по защищенности от воздействия окружающей среды контроллеры являются защищенными от попадания внутрь твердых тел, степень защиты – IP-20 (по ГОСТ 14254-96);
- контроллеры предназначены для эксплуатации в районах с умеренным климатом, имеют исполнение УХЛ и категорию 4.2 (по ГОСТ 15150-69);
- температура окружающего воздуха в месте установки контроллеров для эксплуатации должна быть от 5 до 40° С при относительной влажности до 75% (при 30° С) и более низких температурах без конденсации влаги;
- атмосферное давление в месте установки контроллеров для эксплуатации должно быть от 84 до 106,7 кПа (от 630 до 800 мм рт. ст.);
- задержка срабатывания входных каналов, в том числе для защиты от дребезга и «шумов» с дискретностью 0,5 с — от 0 до 25,5 с, а с дискретностью 5 с — от 0 до 1275 с;
- полный срок службы 10 лет.

Отличительные технические характеристики БАЗИС-35

Наименование характеристики	Значение характеристики
Максимальное общее количество входных каналов	72
Максимальное количество собственных двухпозиционных входных каналов	48
Максимальное количество входных каналов по шине расширения	48
— в том числе двухпозиционных	48
— в том числе аналоговых	24
Максимальное общее количество выходных каналов	45
Максимальное количество собственных выходных каналов	35
— в том числе релейных (~220 В или =24 В, 5 А)	35



— в том числе симисторных (~220 В, 20 Вт)	24
Максимальное количество выходных каналов по шине расширения	40
Максимальное количество таймеров	10
Максимальное количество событий архива	1000
Количество интерфейсов RS-485	2
Световая сигнализация:	
— количество светодиодов	8
— количество специальных светодиодных элементов 20x10 мм	24
Индикатор:	
— тип ЖКИ	монохромный STN
— диагональ, дюймов	2,7
Количество кнопок управления	8
Вид монтажа	Щитовой/Шкафной
Питание и потребляемая мощность:	
— напряжение питания, В	~220±10%
— частота питающего напряжения, Гц	50±1
— максимальная потребляемая мощность, ВА	25
Средняя наработка на отказ, ч	74 000
Максимальная масса, кг	3
Габаритные размеры, мм:	
— высота	156
— ширина	220
— длина	230