

ФОГОР-06/АКБ фонарь аккумуляторный взрывозащищенный светодиодный



Взрывозащищенные специализированные аккумуляторные фонари ФОГОР-06/АКБ могут закрепляться на шлеме/каске или использоваться в качестве ручного фонаря.

Отсутствие кабеля питания фары и отдельного аккумуляторного блока, не мутнеющее от огня стекло фары, сверхмалый вес, удобная форма, микропроцессорное управление и надежная работа в экстремальных условиях эксплуатации делают устройство универсальным для автономного освещения при проведении аварийно-ремонтных и аварийно-спасательных работ во взрывоопасных или пожароопасных зонах.

Время включения светильника и перехода в рабочий режим составляет менее 1 секунды, а спектр излучения светодиодов

характеризуется отсутствием ультрафиолетовой и инфракрасной составляющей.

Фонари ФОГОР-06/АКБ так же предназначены, как дополнительный источник света для использования под землей, в том числе при проведении горноспасательных работ.

Особенности прибора:

- Взрывозащищенные аккумуляторные фонари ФОГОР-06/АКБ полностью соответствуют техническим требованиям фонарей пожарных индивидуальных ГОСТ Р 53270-2009 ФОНАРИ ПОЖАРНЫЕ.
- Фотолюминесцентный корпус фары фонаря ФОГОР-06/АКБ облегчает поиск устройства в условиях недостаточной видимости или при обесточивании сети электроснабжения.
- Фонари ФОГОР-06/АКБ не боятся пониженных (до -40°C) и повышенных (до $+150^{\circ}\text{C}$) температур окружающей среды, воздействия ультрафиолетового излучения, дыма, грязи и воды.
- Конструкция фонарей и элементов управления позволяет комфортно работать с устройством в перчатках или рукавицах.
- Благодаря встроенному датчику освещенности фонарь можно перевести в режим автоматической регулировки яркости свечения для комфортной работы пользователя и максимальной эффективности использования заряда батареи.
- В фонарях используется микропроцессорное управление, осуществляющее световую индикацию уровня заряда батареи и режима работы фонаря.
- Фонари ФОГОР-06/АКБ комплектуются блоком аккумуляторной батареи, который в случае необходимости, вне взрыво- пожароопасной зоны, может заменяться на 4-е батарейки формата "AAA".
- Автоматические зарядные устройства снабжены электронной системой отключения, что позволяет избежать перезарядки аккумуляторной батареи и индикатором процесса заряда. При помещении в зарядное устройство фонарь дает 4-е световые вспышки, что свидетельствует о корректной установке устройства в блоке и начале заряда батареи. Если фонарь помещён в зарядное устройство во включенном состоянии, то он автоматически выключается и начинается процесс заряда.

Области применения:

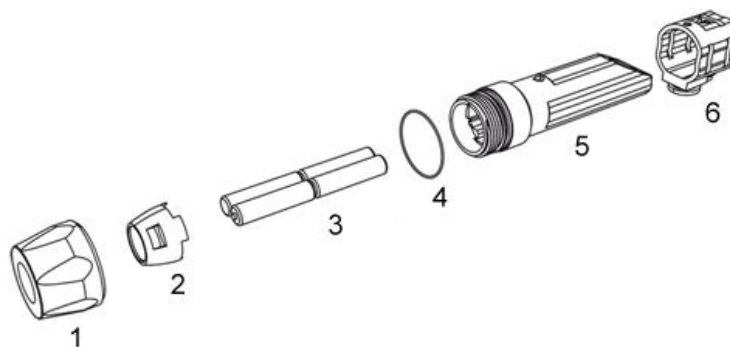
- МЧС, пожарные, аварийно-спасательные и аварийно-ремонтные бригады.
- Вооружённые силы.
- Химическая и фармацевтическая промышленность.
- Танкеры, нефтеналивные суда, морские платформы.
- Места, подверженные взрывам и пожарам.
- Нефте- и газоперерабатывающая промышленность.
- Среднее машиностроение.



Технические характеристики

Температура окружающей среды, °С:	-40...+40 (для применения во взрывоопасных зонах) -20...+40 (для рудничного исполнения)
Максимальный световой поток:	135 Лм.
Цветовая температура:	6000К
Освещенность:	3 метра-85Лк 10метров-8Лк
Режимы свечения:	Режим полной яркости Режим половинной яркости
Время непрерывного свечения фонаря	4 часа в режиме дальнего света 8 часов в режиме ближнего света
Габаритные размеры, мм:	150 x 38 x 44
Напряжение питания, В:	6
Элементы питания:	Аккумуляторная батарея
Индикация:	Световая индикация заряда батареи и режима работы фонаря
Вес:	125г
Материал корпуса:	Термопластичный полимер с высокой стойкостью к ударным нагрузкам, экстремальным температурам, воде, ультрафиолетовому излучению и агрессивным веществам. Стекло фары поликарбонат.
Климатическое исполнение:	УХЛ1 (по требованию УХЛ4, УХЛ5, Т1, Т2, Т3, Т5, ХЛ5, ОМ1, ОМ2, ОМ3, ОМ4, В5)
Химостойкое исполнение:	по требованию Х1, Х2, Х3
Виды исполнения	Индивидуальное зарядное устройство или Групповое зарядное устройство на 3 или 5 фонарей
Защита:	IP54
Напряжение питания:	12 В 110/240В (50/60Гц)
Время зарядки фонаря:	4...5 ч.
Функционал:	Индикация заряда (Красный светодиод – заряжается, зеленой – заряд завершен) Электронная система управления и контроля заряда аккумуляторной батареи Проверка состояния уровня зарядки аккумулятора каждый раз, как фонарь помещён в зарядное устройство

Описание деталей фонаря

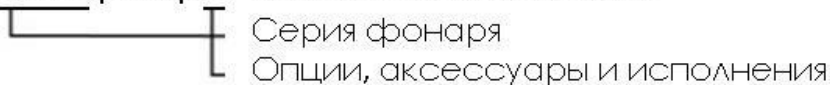


Номер	Описание
1	Фотолюминесцентный корпус фары фонаря с поликарбонатным стеклом
2	Светодиодный модуль
3	4-е батареи питания типоразмера "AAA" 1,5В
4	Уплотнительное кольцо
5	Корпус фонаря с блоком электроники
6	Клипса фиксатор фонаря на шлем / каску



Структура заказа

ФОГОР06 / АКБ/ X – ТУ 3400-006-72453807-07



Опции, аксессуары, исполнения	Маркировка
Невзрывозащищённое исполнение (температура до +150°С)	/ПРОМ
Крепление на шлем/каску	/ШЛЕМ
Фиксатор на ремень	/КЛИПСА
Чехол с поворотным устройством, позволяющий вращать фонарь на 360°	/ЧЕХОЛ

Пример заказа: ФОГОР-06/АКБ/ЧЕХОЛ-ТУ 3400-006-72453807-07

Зарядное устройство к аккумуляторному фонарю ФОГОР006/АКБ

Зарядное устройство заказывается отдельно

Автоматические зарядные устройства			
Маркировка	Количество зарядных мест	Напряжение, В	Габаритные размеры, мм
ЗУ06/1-12DC	1	==12	75x100x120
ЗУ06/1-220AC		~110/240	
ЗУ06/3-12DC	3	==12	230x100x120
ЗУ06/3-220AC		~110 - 240	
ЗУ06/5-12DC	5	==12	410x100x120
ЗУ06/5-220AC		~110/240	

Пример: ЗУ06/3-220AC -ТУ 3400-006-72453807-07