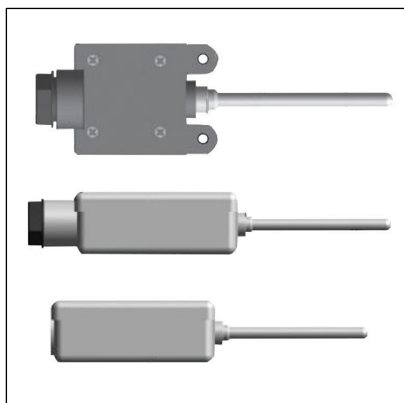




ТСМ-9417; ТСП-9417 термопреобразователи сопротивления



Термопреобразователи сопротивления **ТСМ-9417, ТСП-9417** предназначены для измерения температуры жидких, газообразных сред и твердых тел, не разрушающих защитную арматуру. Могут использоваться для измерения температуры воздуха в помещениях различного назначения.

Технические характеристики термопреобразователей соответствуют требованиям ТУ 4211-093-02566540-2011.

Пример записи условного обозначения при заказе:

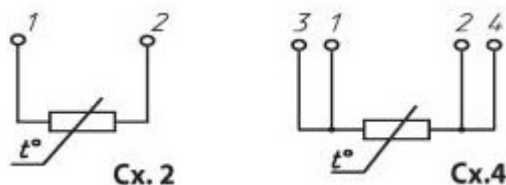
«ТСП 9417-02 ТУ 4211-093-02566540-2011»

По заказу в комплекте с термопреобразователем может поставляться экран для его защиты (по рис.1 и 2) от солнечных лучей.

Технические характеристики

Технические характеристики	ТСП 9417	ТСМ 9417
Диапазон измеряемых температур, °С	от -50 до +100	
Номинальная статическая характеристика	100П	50М
Класс допуска	А	В
Время термической реакции, с	15	
Степень защиты от пыли и воды	для рис.2, 4 - IP00; для рис.1, 3 - IP54	
Материал защитной арматуры	12Х18Н10Т	
Материал корпуса	ПА66-КС; К270-В	
Номинальное значение $a, °C^{-1}$; (W100)	0,00391	0,00428
Диапазон условных давлений, МПа	0,4	
Устойчивость к вибрации	N3	
Вид климатического исполнения	У2, Т2	
Масса, кг, не более	0,2	
Средняя наработка до отказа, ч	200000	

Схемы соединений



Габаритные чертежи

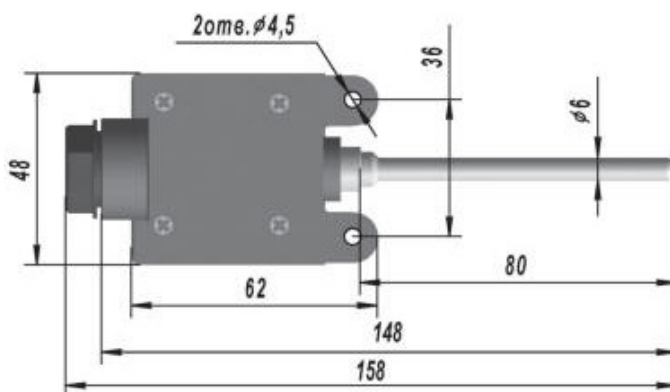


Рис. 1

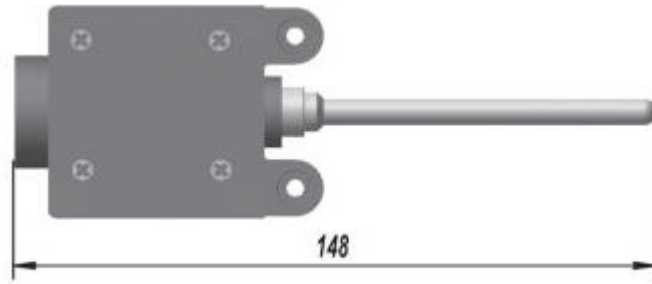


Рис. 2
Остальное см. рис. 1

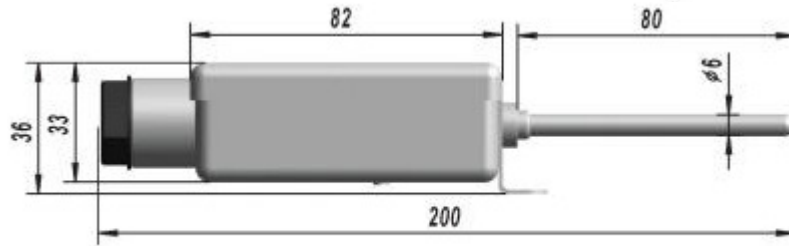


Рис. 3

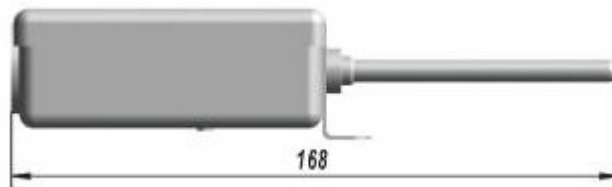


Рис. 4

Конструктивное исполнение	Класс допуска	НСХ	Схема	Рис.	Материал корпуса
-00	А	100П	4	1	полиамид ПА66-КС
-01				2	
-02				3	штампованная сталь К270-В
-03				4	
-00	В	50М	2	1	полиамид ПА66-КС
-01				2	
-02				3	штампованная сталь К270-В
-03				4	

