



НАМИТ-10-2 трансформаторы напряжения трехфазные масляные антирезонансные



Трансформаторы напряжения НАМИТ-10-2 трехфазные масляные антирезонансные предназначены для выработки сигнала измерительной информации для измерительных приборов в цепях учёта, защиты и сигнализации в сетях 10 кВ переменного тока промышленной частоты с изолированной нейтралью или заземлённой через дугогасящий реактор.

Трансформаторы напряжения НАМИТ-10-2 устанавливаются в шкафах КРУ(Н) и в закрытых РУ промышленных предприятий.

Заказать

sales@td-avtomatika.ru

Технические характеристики

Параметры	Значения	
Номинальное напряжение первичной обмотки, кВ	10	
Наибольшее рабочее напряжение, кВ	12	
Номинальная частота, Гц	50, 60	
Номинальное напряжение основной вторичной обмотки, В	100	
Напряжение дополнительной вторичной обмотки (аД - хД), не более, В	3	
Класс точности основной вторичной обмотки	0,2	0,5
Номинальная мощность вторичной основной обмотки, ВА при измерении линейных напряжений и симметричной нагрузке в классе точности:		
0,2	75	-
0,5	150	200
1,0	270	300
3,0	600	600
Номинальная мощность вторичной дополнительной обмотки, ВА	30	
Предельная мощность вне класса точности, ВА		
- трансформатора	1000	
- вторичной основной обмотки	900	
- вторичной дополнительной обмотки	100	
Схема и группа соединения обмоток	Yн / Yн / П - 0	
Климатическое исполнение (диапазон рабочих температур) и категория размещения	УХЛ2	

Структура обозначения

НАМИТ-10-2	0,5	10000	100	200	УХЛ2
					Климатическое исполнение
					Номинальная мощность вторичной обмотки, ВА
					Напряжение вторичной обмотки, В
					Напряжение первичной обмотки, В
					Класс точности основной вторичной обмотки
					Тип трансформатора

Комплект поставки:

- Трансформатор НАМИТ-10-2.
- Паспорт.



Чертежи

Аналоги: НАМИ-10-95; ЗНАМИТ 10(6)-1; ЗНИИ; НТМИ-10(6); НТМК-10(6)

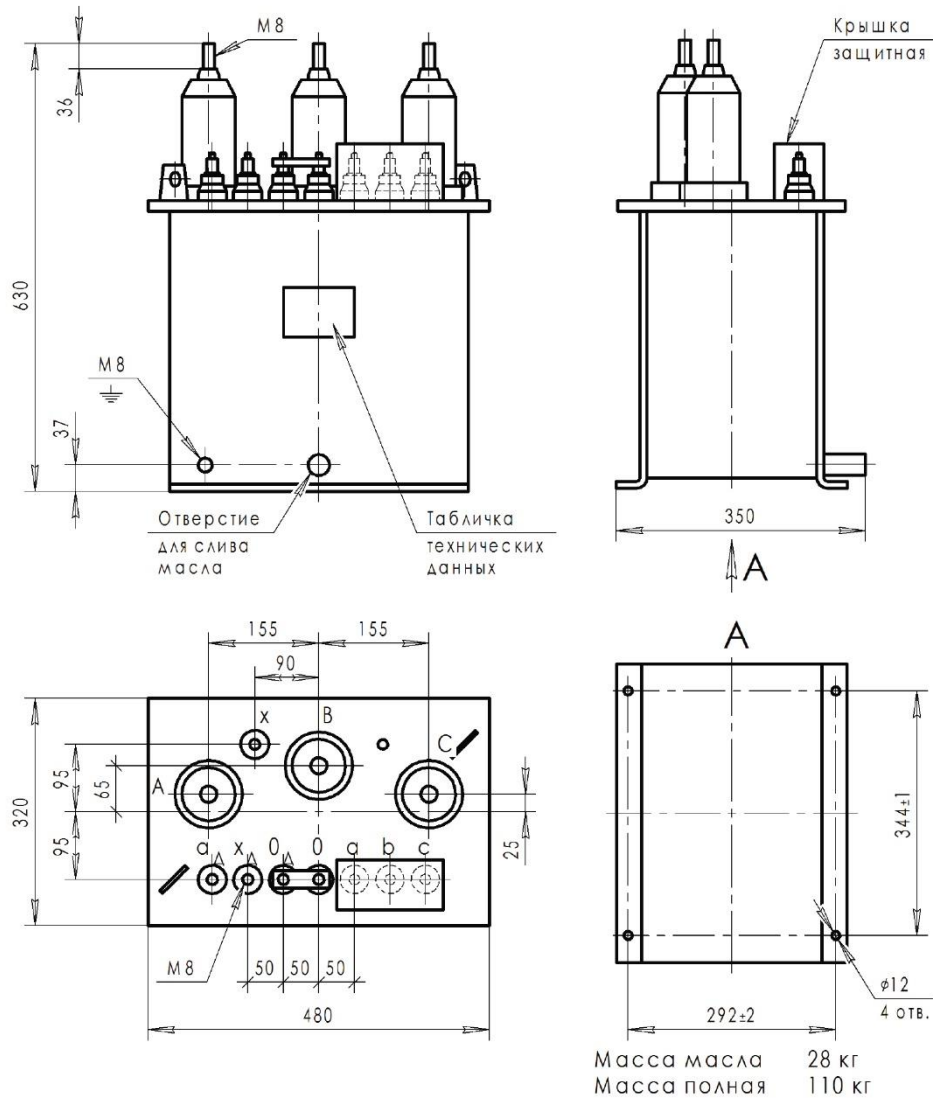
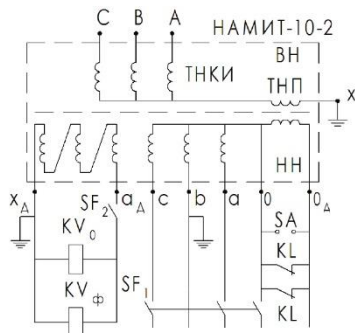
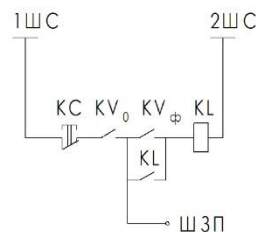


Схема соединений



SF₁ - I_{ном} = 2,5 А кратн. 3,5
SF₂ - I_{ном} = 1,6 А кратн. 3,5
SA - переключатель режима работы ТНП

Схема оперативных цепей защиты НАМИТ-10-2 от феррорезонансных процессов



В схему сигнализации
KV₀ - РН-53/60А U_{ср} = 20-30 В
KV_φ - РН-53/200 U_{ср} = 135-140 В
KL - промежуточное реле: РП-25 или РП-23
КС - кнопка съема сигнала
ШС - шины сигнализации
ШЗП - шина предупредительной сигнализации