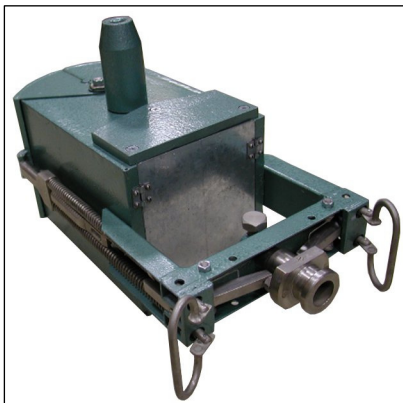


ДАК дночерпатель автоматический коробчатый



Коробчатый автоматический дночерпатель «ДАК» предназначен для взятия донных проб в пресноводных водоемах на мягких и средней плотности грунтах с любых плавательных средств.

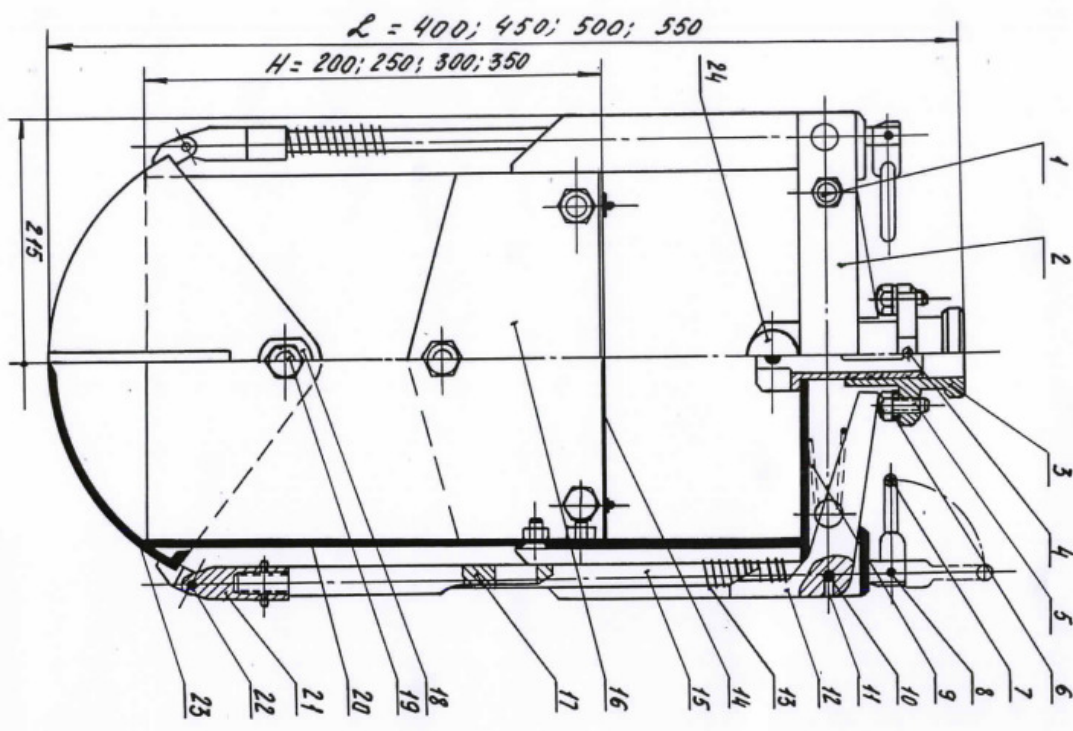
Устройство и работа

В нижней части коробки (20) на резьбовых втулках (18) установлены подвижно две челюсти (23). Втулки (18) в свою очередь крепятся к коробке болтами (19). В верхней части коробки (20) крепятся болтами грузы (16), вес которых подбирается опытным путем в зависимости от плотности грунта; скоба (2) и крышки (14) на петлях. В верхней части скобы (2) на подвижных осях (10) установлены крючки (12), которые закреплены на осях винтами (11). Крючки подпружинены пружинами кручения (9), которые установлены на колонках (1). На направляющей скобы (2) подвижно установлен боек (3), который фиксируется от поворота винтами (4). В выступах бойка установлены болты (5) с регулировочными шайбами (6). В нижней части направляющей установлен винт (24) для подвески прибора к тросу. К кронштейнам челюстей (23) подвижно на осях крепятся стойки (21). В стойках установлены штоки (15) и серьги (17). На штоках (15) установлены пружины (13), а в верхней части на осях (8) подвижно установлены рукоятки взвода (7).

Перед работой с прибором петля троса пропускается в отверстие бойка (3), направляющей скобы (2) и крепится винтом (24). Последовательно, удерживая прибор за скобу, рукоятками взвода (7) открывают челюсти (23), серьги (17) своими упорами зацепляются за выступы крючков (12), пружины (13) сжимаются.

Прибор готов к опусканию за пробой. Быстро опуская прибор на тросе, погружают его в грунт и опускают посыльный груз. От удара посыльного груза боек (3) болтами (5) открывает крючки (12) и освобождает серьги (17). Челюсти (23) под действием пружин (13), подрезая грунт, схлапываются. Прибор поднимается вверх, челюсти за рукоятки (7) открываются, проба вываливается для дальнейшей обработки в соответствующую емкость.

Чертеж



Технические характеристики

Характеристики	ДАК-100	ДАК-250	ДАК-400
Площадь пробы грунта	1/100 м ²	1/40 м ²	1/25 м ²
Вес	7 кг.	9 кг.	12,5 кг.
Высота коробки		250 мм	
Наибольший диаметр троса подвески		6 мм	
Закрытие прибора	от посыльного груза		
Наибольшая ширина прибора		215 мм	

Работа с дночерпателем ДАК

1. Для работы допускаются лица, прошедшие инструктаж по технике безопасности.
2. Перед открыванием челюстей прибора посыльный груз должен быть снят с бойка.
3. При зарядке (открывании челюстей) прибор отвести от себя в сторону избежания получения травмы.
4. Не производить никаких работ с прибором при открытых челюстях.
5. При освобождении прибора от грунта, его опустить в воду за борт, прополоскать за трос и в воде схлопнуть ковши от посыльного груза.
6. В ночное время место работы должно быть освещено.

После работы на водоеме прибор промывается пресной водой и тщательно просушивается на воздухе. Хранить прибор в сухом месте с закрытыми челюстями.

