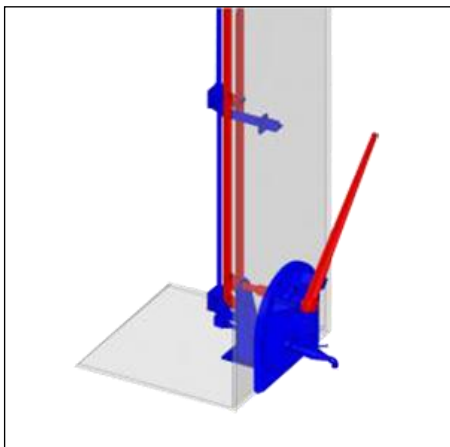




ПСР2 пробоотборник секционный



Пробоотборники ПСР2 предназначены для взятия усредненных проб по всей высоте наземных резервуаров с нефтепродуктами с нормальным и повышенным давлением.

Пробоотборники ПСР2 являются комплектующим изделием вертикальных цилиндрических резервуаров и устанавливаются внутри них.

Применяются для оборудования нефтебаз в нефтедобыче и нефтепереработке.

Пробоотборники выпускаются в климатическом исполнении Т, У и УХЛ категории размещения 1 по ГОСТ 15150-69.

Срок службы – не менее 9 лет.

Технические характеристики

Наименование основных параметров	Величина параметров
Условный проход Ду, мм	15
Объем пробы 1м пробоотборной колонны, л	0,150±0,005
Время забора образца, мин, не более	5
Максимальная вязкость продукта, Ст	5
Температура продукта, ° С	
Минимальная	минус 40
Максимальная	+80
Гидростатическое давление в резервуаре, МПа, не более	0,16
*Количество средних секций, шт., не более	7
Высота резервуара, м, не более	18
Габаритные размеры, мм, не более	
Длина	710
Ширина	450
*Высота	18100
*Масса, кг, не более	308

*Примечание: Количество кронштейнов, средних секций, крепежных изделий, а также масса уточняются и определяются в зависимости от высоты резервуара заказчика.

Пример условного обозначения при заказе

ПСР-18-100-Д-У1 ТУ 3689-021-00217633-98, где:

пробоотборник секционный, резервуарный, для взятия проб, высота максимального налива продукта в резервуаре 18м, кол-во точек отбора проб, условный проход трубок Ду=15мм, для резервуара без защитной стенки, без обогрева наружного модуля, из стали 20, климатического исполнения У.

При заказе указать диаметр и высоту **резервуара**.

В комплект поставки входят:

- люк световой
- кронштейн*
- секция верхняя
- секция средняя*
- секция нижняя



- кронштейн нижний
- ограждение
- кран сливной с патрубком
- узел управления
- приемный узел
- муфта, валик
- прокладка
- основание
- крепеж*
- руководство по эксплуатации.

*Примечание: Количество кронштейнов, средних секций, крепежных изделий, а также масса уточняются и определяются в зависимости от высоты резервуара заказчика.