

МПЗ-УУХЛ1, ВПЗ-УУХЛ1, МВПЗ-УУХЛ1 манометры, вакуумметры и мановакуумметры показывающие



Манометры, вакуумметры и мановакуумметры показывающие **МПЗ-УУХЛ1, ВПЗ-УУХЛ1 и МВПЗ-УУХЛ1** предназначены для измерения избыточного и вакуумметрического давления неагрессивных, некристаллизующихся по отношению к медным сплавам жидкостей, пара и газа, в том числе кислорода, ацетилена, хладонов 12, 13, 22, 142 и 502 (фреонов).

По заказу приборы поставляются в единицах измерения кПа (до 6 кгс/см²), МПа (свыше 9 кгс/см²).

Технические характеристики

Диапазоны показаний приборов:	
- МПЗ-УУХЛ1	от 0 до 0,6; 1; 1,6; 2,5; 4; 6; 10; 16; 25; 40; 60; 100; 160; 250; 400; 600; 1000; 1600 кгс/см ²
- ВПЗ-УУХЛ1	от -1; -0,6 до 0 кгс/см ²
- МВПЗ-УУХЛ1	от -1 до 0,6; 1,5; 3; 5; 9; 15; 24 кгс/см ²
Диаметр корпуса	100 мм
Класс точности приборов	1,5 (по заказу 1,0)
Степень защиты	IP53
Масса приборов	не более 0,7 кг
Гарантийный срок эксплуатации	3 года со дня ввода прибора в эксплуатацию при условии соблюдения потребителем правил эксплуатации, транспортирования, хранения и монтажа, указанных в руководстве по эксплуатации
Средний срок службы	10 лет
Материалы деталей:	
- корпус	нержавеющая сталь
- стекло	техническое оконное
- трубчатая пружина	медный сплав, железо-никелевый сплав*
- держатель	медный сплав
- механизм	бронза, нержавеющая сталь*
Воздействие вибрации	в диапазоне частот от 5 до 25 Гц с амплитудой до 0,1 мм (группа L3 по ГОСТ 12997-84)
Климатическое исполнение	УХЛ1 (но для работы при температуре от -70 до +50 °С) по ГОСТ 15150-69
Вариант исполнения	с радиальным штуцером без фланца
Измеряемая среда	- по умолчанию жидкость, пар, газ, в том числе пропан бутан; - "кислород" - исполнение для измерения давления жидкого, газообразного кислорода; - "ацетилен" - исполнение для измерения давления ацетилена; - "хладон" - исполнение для измерения давления хладонов (в примечании к заказу указывается необходимость дополнительной температурной шкалы)
Резьба присоединительного штуцера	- по умолчанию метрическая резьба М20*1,5-8g
Технологическая черта на шкале	- по умолчанию без черты; - по заказу возможно нанесение технологической черты на циферблат (необходимо указать на какой отметке)
Демпфер для гашения пульсирующего давления	- по умолчанию приборы поставляются без демпфера до 60 кгс/см ² включительно и с демпфером свыше 100 кгс/см ² включительно; - по заказу прибор любого диапазона поставляется с демпфером



Вариант исполнения	- по умолчанию исполнение общепромышленное; - Э - по заказу приборы изготавливаются для поставки на экспорт
Заводской номер	по умолчанию поставляются без заводского номера, по требованию заказчика приборы изготавливаются с заводским номером
Межповерочный интервал	1 год.
Пломбировка	по умолчанию приборы поставляются без пломбы (пломбирование производится по требованию заказчика)

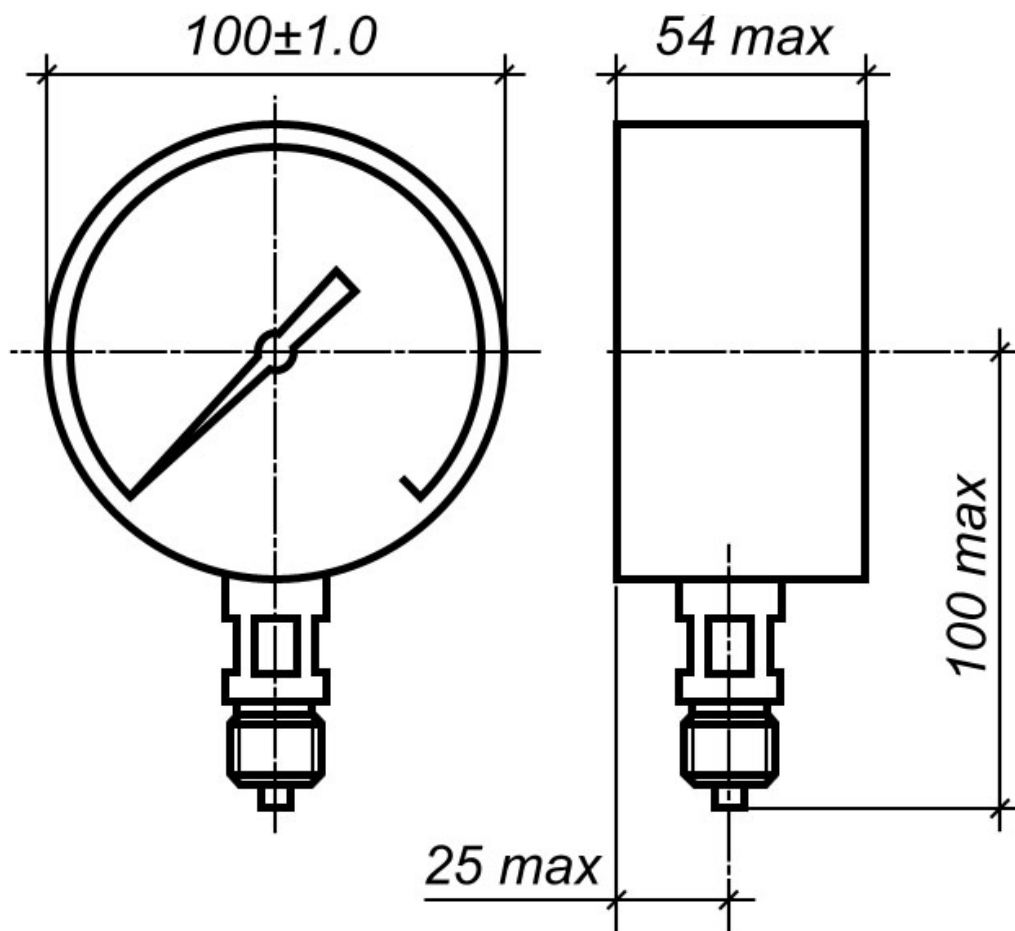
*детали прибора производятся из разных материалов

Поверка приборов:

- по умолчанию приборы при выпуске поверяются метрологической службой производителя, аккредитованной на право поверки средств измерений, зарегистрированной в Реестре аккредитованных метрологических служб.
- ЦСМ - по требованию потребителя приборы при выпуске из производства могут быть поверены представителем органа государственной метрологической службой ФГУ "Томский Центр стандартизации, метрологии и сертификации".
Периодическая поверка приборов в процессе эксплуатации производится в соответствии с МИ 2124-90.

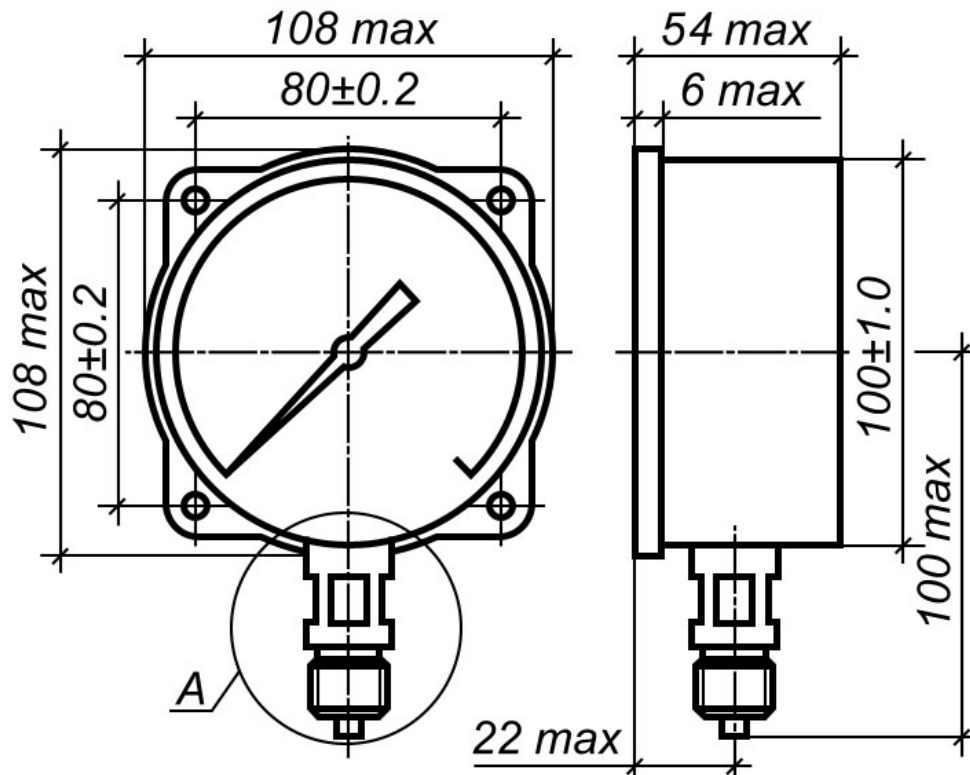
Чертежи

МПЗ-У - радиальное расположение штуцера без фланца





МПЗ-У - радиальное расположение штуцера с задним фланцем



МПЗ-У - присоединительный штуцер

