

СРМ регулятор скорости симисторный



Симисторные регуляторы скорости **СРМ** предназначены для плавного регулирования скорости вращения однофазных асинхронных двигателей вентиляторов.

В основе работы симисторного регулятора скорости лежит изменение величины подаваемого напряжения на двигатель вентилятора. Регулирование ведется от минимально возможного значения (при котором вентилятор начинает стабильно вращаться) до напряжения питающей сети 220В.

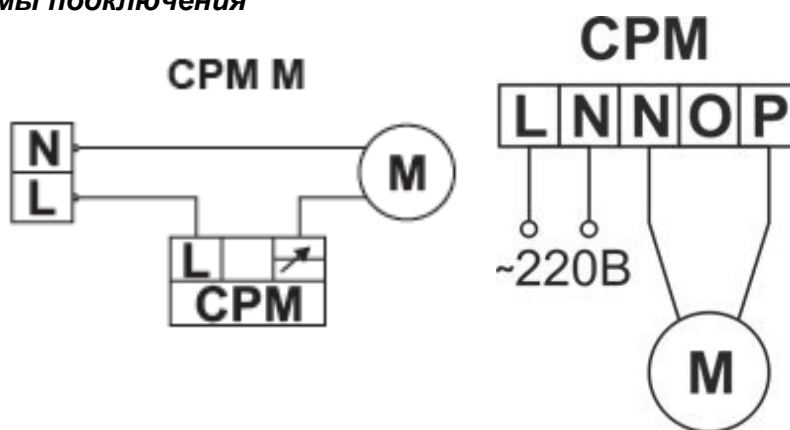
Допускается управлять несколькими вентиляторами одновременно, если суммарный потребляемый ток не превышает предельно

допустимой величины.

Технические характеристики

Марка регулятора	Напряжение, В	Напряжение, подаваемое на двигатель, В	Мощность, кВт	Максимальный рабочий ток, А	Установленный предохранитель, А	Класс защиты	Габаритные размеры, мм
СРМ 250 W	220 ± 10%	100 - 220	0,25	1,2	1,5	IP 20	80×80 ×60
СРМ 500 W			0,5	2,3	2,5		80×80 ×60
СРМ 500 W/M			0,5	2,3	-		80×80 ×60
СРМ 800 W			0,8	3,6	4,0		80×80 ×68
СРМ 1000 W			1,0	4,5	5,0		80×80 ×68

Электрические схемы подключения



~220В - сеть

М - двигатель вентилятора