



ПВТ100 промышленный датчик (преобразователь) влажности и температуры воздуха



Промышленный датчик влажности и температуры ПВТ100 предназначен для непрерывного преобразования относительной влажности и температуры неагрессивного газа в два унифицированных выходных сигнала 4...20 мА и передачи измеренных значений по интерфейсу RS-485 (Modbus RTU).

Преобразователи влажности и температуры воздуха ПВТ100 поставляются с первичной поверкой сроком на один год.

Заказать

sales@td-avtomatika.ru



Области применения

Преобразователи ПВТ100 применяются для измерения параметров воздуха в каналах приточной вентиляции, камерах сушки древесины, коптильных, расстоечных и холодильных камерах, овощехранилищах и прочих производственных помещениях, в том числе с тяжелыми условиями эксплуатации (высокая температура).

Технические характеристики

Наименование	Значение
Диапазон измерений относительной влажности RH	0...100 %RH
Диапазон измерений температуры окружающего воздуха	-40...+80 (+120)°C
Степень пылевлагозащиты	IP65
Температура измеряемой среды:	
- общепромышленное исполнение	-40...+80°C
- высокотемпературное исполнение	-40...+120°C
Длина кабеля (модификации Н5)	2,5 м / 5,0 м
Абсолютная погрешность измерения влажности	±2,5% – в диапазоне RH = 20...80 % ±3,5% – вне диапазона RH = 20...80 %
Абсолютная погрешность измерения температуры	±0,5°C – в диапазоне RH = 20...80 % ±0,7°C – вне диапазона RH = 20...80 %
Повторяемость	±0,1 %RH / ±0,1 °C
Стабильность	±0,25 %RH / 0,02 °C в год
Время готовности к работе после включения, не более	10-15 сек

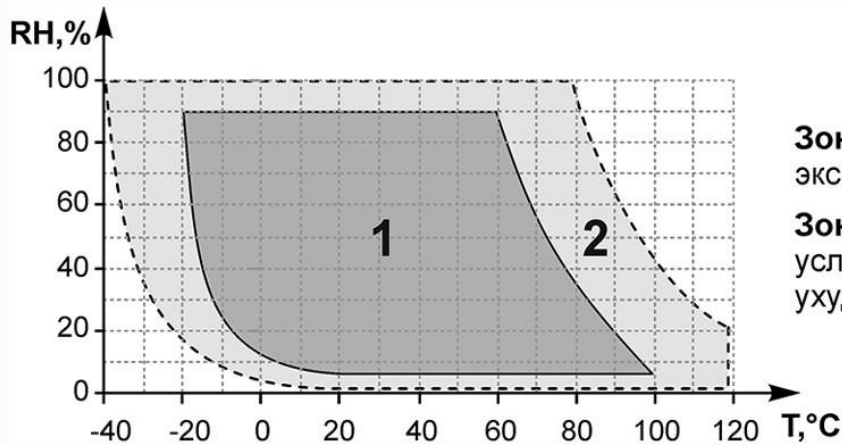


Поддерживаемые интерфейсы и протоколы	RS-485 (протокол Modbus RTU), скорость 1200...57600 бит/с
Гарантийный срок	24 месяца

Условия эксплуатации

Закрытые взрывобезопасные помещения без агрессивных паров и газов:

- Температура окружающего воздуха: -40...+80 (+120) °С.
- Атмосферное давление: от 84 до 106,7 кПа.



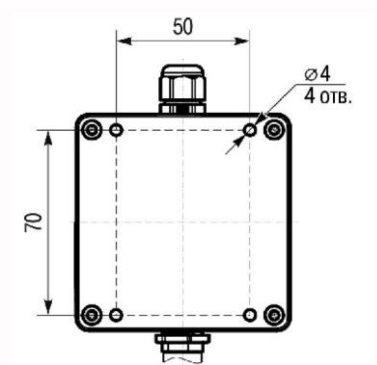
Зона 1 – рекомендуемые условия эксплуатации.

Зона 2 – максимально допустимые условия эксплуатации, возможно ухудшение точности измерения.

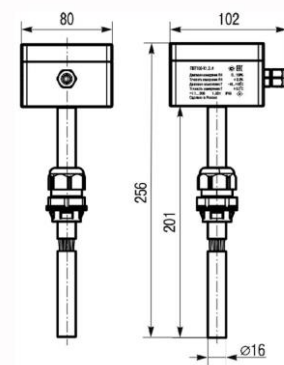
Структура заказа

ПВТ100	Х.	2.	И.	Х
Наименование модели				
<p>Тип исполнения: К1 - канальное со встроенным зондом; Н4 - настенное со встроенным зондом; Н5 - настенное с выносным зондом</p>				
<p>Длина кабеля выносного зонда (только для исполнения Н5): 2 - 2,5 м; Т2 - 2,5 м (для исполнения с высокотемпературным кабелем); 5 - 5 м; Т5 - 5 м (для исполнения с высокотемпературным кабелем)</p>				

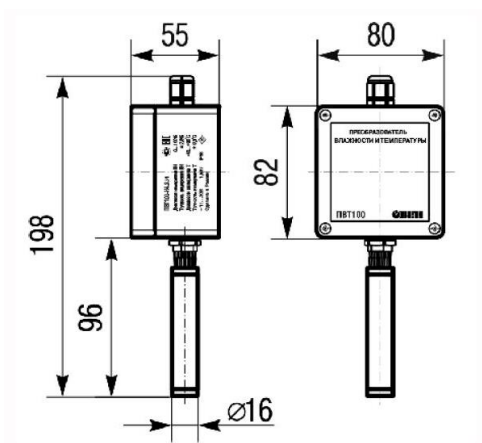
Габаритные и установочные размеры



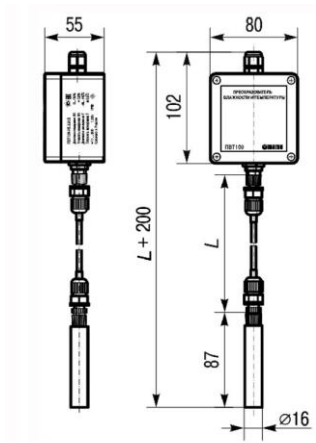
Корпус ПВТ100



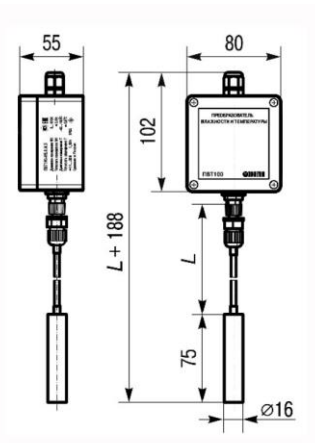
Канальное исполнение
ПВТ100-К1.2.И



Настенное исполнение
ПВТ100-Н4.2.И



Настенное исполнение с
выносным зондом
ПВТ100-Н5.2.И.х



Настенное исполнение с
высокотемпературными кабелем и
выносным зондом
ПВТ100-Н5.2.И.Тх

Схемы подключения

