



## **ЗОМ-1 Заградительный огонь**



Заградительные огни (светильники сигнальные) «ЗОМ-1» >10cd ТУ 3461-001-69016606-2010, предназначены для обозначения высотных объектов (препятствий) представляющих опасность передвижению воздушного транспорта (высотные здания и сооружения, дымоходные трубы, ретрансляционные мачты мобильной связи, крановые установки, мостовые опоры, строения в районе аэродромов).

### ***Технические характеристики:***

Характеристики прибора красного цвета, постоянного свечения полностью соответствуют требованиям МАК и ICAO (международным нормам), предъявленным к заградительным огням малой интенсивности типа «А», установленных на неподвижных объектах.

- Климатическое исполнение: УХЛ1, ГОСТ 15150;
- Группа условий эксплуатации М3, ГОСТ 17516.1;
- Степень защиты: IP65, ГОСТ 14254;
- Заградительные огни «ЗОМ-1» устойчивы к воздействию: инея, дождя, соляного тумана, динамического действия пыли, вибрационных нагрузок, солнечной радиации, резкой смены температуры (теплого удара);
- Светофильтр: прозрачный, красный из ударопрочного оптического поликарбоната с УФ-стабилизатором DOW® (Швейцария);
- Материал корпуса: ударопрочный поликарбонат с УФ-стабилизатором Bayer Makrolon® (Германия);
- Масса: не более 0,3 кг.

### ***Электрические характеристики:***

- Входное напряжение питания, Uвх.: 50-265V AC. 30-350V DC.
- Входной ток AC/DC, Iвх. (mA): 45...200;
- Максимальная потребляемая мощность, не более (Вт): 6;
- Максимальное коммутируемое напряжение контактами «Kontr», (В): 400;
- Максимальное коммутируемый ток контактами «Kontr», (mA): 100.

### ***Светотехнические характеристики:***

- Источник света – устройство светодиодное полупроводниковое.
- Средний срок службы светодиодного устройства: 80000 часов.
- Излучение: всенаправленное, цвет-красный;
- Угол рассеивания: нормированное значение 16°, фактическое 42°;
- Сила света в направлении +6°: 18 кд;
- Сила света в направлении +10°: 15 кд;
- Сила света в направлении -6°: 17 кд.

### ***Преимущества конструкции:***

- Широкий диапазон напряжения питания позволяет коммутировать заградительные огни «ЗОМ-1» с источниками питания как переменного, так и постоянного тока, при этом не требуется соблюдение полярности.
- Встроенная система мониторинга состояния, позволяет дистанционно контролировать работоспособность, как всего комплекса заградительных огней, так и каждого отдельного светильника.



- Система мониторинга состояния содержит гальванически-развязанные, нормально-замкнутые контакты, что позволяет с лёгкостью интегрировать её в любую структуру дистанционного мониторинга.

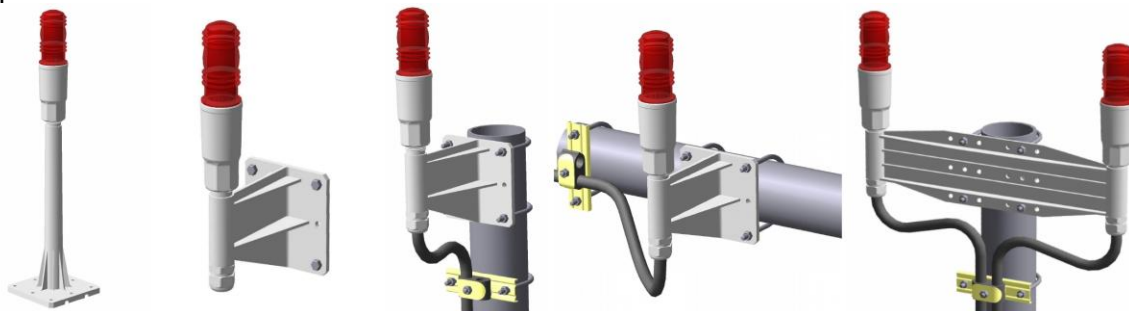
#### **Комплект поставки:**

- Заградительный огонь «ЗОМ-1» (корпус светоарматуры), 1шт.
- Стационарный светодиодный модуль, 1шт.
- Техническое описание и инструкция по эксплуатации, 1шт.

#### **Основные требования к монтажу и эксплуатации:**

Заградительные огни (светильники) «ЗОМ-1» крепятся при помощи держателя (трубостойки) с наружной резьбой G 3/4". Монтажные трубостойки устанавливаются на верхних точках высотных объектов (крышах и т.п.), подлежащих световому ограждению. В заградительных огнях «ЗОМ-1» источником света служит стационарный светодиодный модуль, не требующий обслуживания и замены в течение всего срока эксплуатации. Для подключения проводов питания и мониторинга, необходимо выкрутить верхнюю часть огня (светофильтр) из его основания и осуществить подключение. При сборке заградительного огня «ЗОМ-1», проследить за тем, чтобы резиновая прокладка была установлена на место. Протирку светофильтра производить по мере загрязнения чистой ватой, мягкой фланелью или замшей без использования растворяющих и абразивных веществ. После очистки плафон следует протирать ватой, смоченной в спирте.

Варианты монтажа:



#### **Упаковка:**

Упаковка заградительного огня по ГОСТ 23216 для условий хранения 2 (с) ГОСТ 15150. Светильники «ЗОМ-1» упаковывают в транспортную тару, обеспечивающую их сохранность и защиту от механических повреждений и атмосферных осадков.

#### **Техника безопасности:**

Для обеспечения безопасности при эксплуатации заградительного огня «ЗОМ-1» запрещается:

- Производить замену лампы на источник света с более низким показателем силы света;
- Производить любые работы с заградительными огнями «ЗОМ-1» при включённом напряжении;
- Сборку и эксплуатацию заградительного огня с повреждённой изоляцией.
- При монтаже и эксплуатации заградительных огней «ЗОМ-1» необходимо руководствоваться правилами устройств электроустановок (ПУЭ).

#### **Сведения о рекламациях:**

Рекламационные претензии предъявляются предприятию-поставщику в случае выявления дефектов и неисправностей, ведущих к выходу из строя заградительных огней «ЗОМ-1» ранее гарантийного срока.

#### **В рекламационном акте указать:**

Тип заградительного огня, дефекты и неисправности, условия при которых они выявлены, время с начала эксплуатации прибора. К акту необходимо приложить копию платёжного документа на прибор.

#### **Гарантии изготовителя:**

2 года, при условии соблюдения правил эксплуатации. Гарантия на корпус заградительного огня 10 лет.