



РТ-ТР регулятор температуры прямого действия



Регуляторы температуры прямого действия трехходовые дистанционные РТ-ТР предназначены для автоматического регулирования температуры в нагревательных и охлаждающих системах бытовых, коммунальных и промышленных установок путем изменения расхода жидких сред, неагрессивных к материалам регулятора.

Заказать

sales@td-automatika.ru

Особенности:

- Регуляторы РТ-ТР относятся к автоматическим устройствам прямого действия, работающим без постоянного источника энергии.
- Рабочее положение регулятора на трубопроводе - произвольное.
- Участок трубопровода, предназначенный для монтажа регулятора, должен иметь диаметр условного прохода, равный диаметру условного прохода регулятора.
- При установке термосистемы, термобаллон должен быть погружен в регулируемую среду не менее 2/3 своей длины.

Технические характеристики

Наименование	Значение							
Диаметр условного прохода DN, мм	15	20	25	32	40	50	65	80
Условная пропускная способность KN, м³/ч	2,5	4	6,3	10	16	25	40	60
Масса, кг, не более	9,3	9,9	11,3	15	17,6	27,1	39,1	46,2
Зона пропорциональности, °С, не более	10				12,5			
Условное давление регулирующей среды PN, МПа	1,6							
Пределы настройки, °С	0...+40; +20...+60; +40...+80; +60...+100; +80...+120; +100...+140; +120...+160; +140...+180							
Длина дистанционной связи, м	1,6; 2,5; 4; 6; 10							
Погрешность установки температуры по шкале настройки, °С, не более	±3							
Допускаемая температурная перегрузка, превышающая настройку по шкале в течение одного часа, °С, не более	25							
Относительная протечка в % от KN, не более	1							
- по каналу «В»	2,5							
- по каналу «С»	1							
Зона нечувствительности, °С, не более	1							
Присоединение к трубопроводу	Фланцевое по ГОСТ 33259-2015 тип 21, исполнение В							
Материалы изготовления	Чугун СЧ20 (корпус, крышка); Бр03Ц7С5Н1 (клапан, стакан); сталь 12Х18Н10Т (шток, термобаллон); медь (капилляр термосистемы)							

Пример записи обозначения регулятора температуры прямого действия с трехходовым регулирующим органом с условным проходом 15 мм, пределами настройки +20 и +60°С, длиной дистанционного капилляра 6 м:

«Регулятор температуры прямого действия РТ-ТР-15-(20-60)-6 СНИЦ.423 117.065 ТУ».

Принцип работы

Принцип действия регулятора основан на перемещении клапана в зависимости от изменения объема жидкости в термобаллоне при изменении регулируемой температуры.

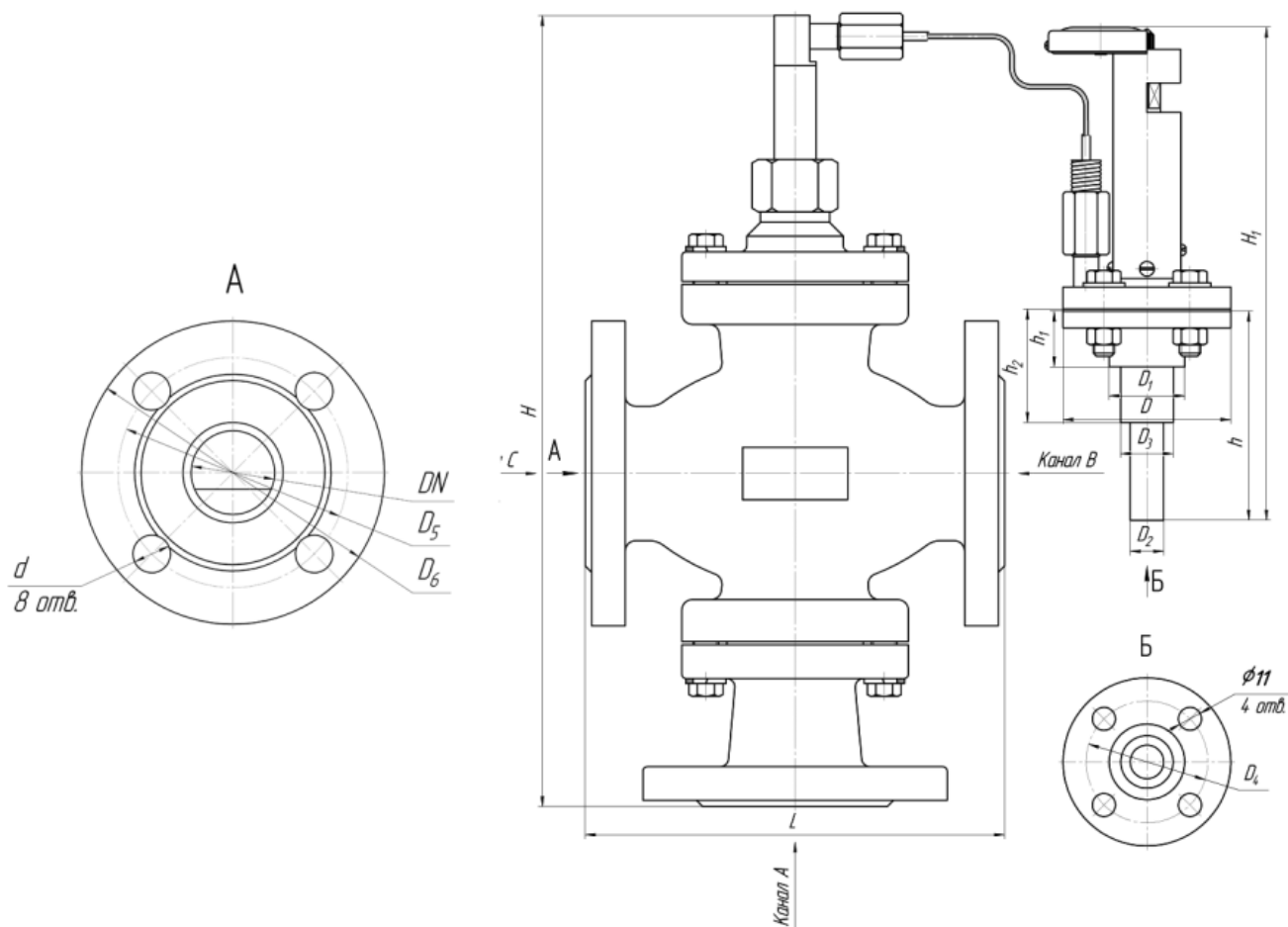
При повышении температуры регулируемой среды термосистема перемещает клапан регулирующего органа, при этом расход в канале «С» уменьшается, а в канале «В» увеличивается. Соотношение расходов изменяется до тех пор, пока регулируемая температура не примет заданного значения.

При понижении температуры восстановление заданного температурного режима происходит под действием пружины возврата, перемещающей клапан в положение, при котором расход в канале «С» увеличивается, а в канале «В» - уменьшается.

Стандартный комплект поставки:

- РТ-ТР регулятор температуры прямого действия.
- Техническая документация.

Габаритный чертеж



Обозначение	DN	H	H ₁	D	D ₁	D ₃	D ₄	D ₅	D ₆	h	h ₁	h ₂	d	L, мм	
	Не более, мм														
РТ-ТР-15	15	303,5	480	80	34	25	-	65	65	95	270	49	-	14	130±1,0
РТ-ТР-20	20	315,5							75	105					150±1,0
РТ-ТР-25	25	333,5							85	115					160±1,0
РТ-ТР-32	32	246,5							100	135					180±1,0
РТ-ТР-40	40	376,5	710	100	53	28	43	80	110	145	490	65	95	18	200±1,0
РТ-ТР-50	50	469							125	160					230±1,5
РТ-ТР-65	65	528,5							145	180					290±1,5
РТ-ТР-80	80	554,5							160	195					310±2,0