



M4272, M4276, M4278, M4273M, M4277M амперметры и вольтметры



Данные типы приборов имеют квадратные лицевые панели и квадратные корпуса с угловым расположением измерительного механизма.

Приборы M4272, M4276 выпускаются со сменными шкалами, при заказе к обозначению приборов добавляется буква (с). Для защиты от прикосновения к токоведущим стержням приборы M4276, M4277M, M4272, M4273M, M4276(с), M4272(с) с 2017 года могут поставляться с защитными колпачками КЗ-4. Необходимость поставки указать при заказе.

Заказать

sales@td-avtomatika.ru

Технические характеристики

Тип прибора	M4278	M4276 M4277M	M4272 M4273M
Размеры лицевой панели, мм	48x48	72x72	96x96
Вырез в щите, мм	44,8x44,8	68x68	92x92
Длина шкалы, мм, не менее	38	57	93
Класс точности	1,5	1,5	1,5
Степень защиты IP	пылезащищенное IP50	пылезащищенное IP50	пылезащищенное IP50
Масса, кг, не более	0,12	0,2	0,28

M4272, M4276, M4278		
диапазон измерений	способ включения	условия эксплуатации
мА – 0,5; 1; 1,5; 2,5; 3; 4; 5; 6; 10; 15; 20; 25; 30; 40; 50; 60; 100; 150; 250; 300; 400; 500; 600	Непосредственно	Температура -30...+50 °С, относительная влажность 90 % при температуре +30 °С. Вибропрочность: ускорение 5...30 м/с ² , частота 10...70 Гц. Ударопрочность: ускорение 50 м/с ² , частота 10...50 ударов в мин., 2000 ударов.
А – 1; 1,5; 2; 2,5; 3; 4; 5; 6; 10*		
А – 10**; 15; 20; 25; 30; 40; 50; 60; 75; 100; 150; 200; 250; 300; 400; 500; 600; 750	С наружным шунтом на 75 мВ и калиброванными проводами сопротивлением 0,035 Ом	
кА – 1; 1,5; 2,5; 4; 6; 10; 15	С наружным шунтом на 150 мВ и калиброванными проводами сопротивлением 0,035 Ом	
А – 200; 600		
кА – 1; 2; 3; 4; 5; 6; 8; 10; 15; 20; 30	Непосредственно	
В – 1; 1,5; 2,5; 4; 6; 10; 15; 25; 40; 60; 100; 150; 250; 300; 400; 500; 600	С внешним добавочным сопротивлением с номинальным током 1 МА	
кВ – 1; 1,5; 2,5; 3; 4; 6*; 10; 15		
* – только для M4272 и M4276 ** – только для M4278		



М4273М, М4277М		
диапазон измерений	способ включения	условия эксплуатации
μА – 40; 60; 100; 150; 250; 400; 600	Непосредственно	Температура -30 ...+50 °С, относительная влажность 95 % при температуре +35 °С. Вибропрочность: ускорение 5...30 м/с ² , частота 10...70 Гц. Ударопрочность: ускорение 50 м/с ² , частота 10...50 ударов в мин.
мВ – 25; 40; 60; 100; 150; 250; 400; 600	С калиброванными проводами сопротивлением 0,035 Ом	

М4272(с), М4276(с)		
диапазон измерений	способ включения	условия эксплуатации
мА – 1; 1,5; 2,5; 4; 5; 6; 10; 15; 20; 25; 40; 50; 60; 100; 150; 250; 400; 600	Непосредственно	Температура -30...+50 °С, относительная влажность 80 % при температуре +25 °С. Вибропрочность: ускорение 5...30 м/с ² , частота 10...70 Гц. Ударопрочность: ускорение 50 м/с ² , частота 10...50 ударов в мин.
А – 1; 1,5; 2,5; 4; 6; 10; 15		
А – 1; 1,5; 2; 2,5; 3; 4; 5; 6; 7,5; 10; 15; 25; 40; 60; 100; 150; 200; 250; 400; 600	С наружным калиброванным шунтом на 60 мВ, с калиброванными проводами сопротивлением 0,035 Ом	
кА – 1; 1,5; 2,5; 4; 6; 10; 15	С наружным калиброванным шунтом на 75 мВ, с калиброванными проводами сопротивлением 0,035 Ом	
А – 1; 1,5; 2; 2,5; 3; 4; 5; 6; 7,5; 10; 15; 20; 30; 50; 75; 100; 150; 200; 300; 500; 750		
кА – 1; 1,5; 2; 3; 4; 5; 6; 7,5	Непосредственно	
В – 1; 1,5; 2,5; 4; 6; 10; 15; 25; 40; 60; 100; 150; 250; 300; 400; 500; 600		
кВ – 1; 1,5; 3; 5; 7,5; 10; 15	С добавочным сопротивлением с номинальным током 5 мА	
кВ – 1; 2,5; 4; 5; 6; 10; 15	С добавочным сопротивлением с номинальным током 1 мА	

Структура обозначения

Амперметр М4272.1, 0-1 А, 1,5, г, ТУ 25-7504.132-2007

Для амперметра М4272 с диапазоном измерений 0-1 А, класса точности 1,5, горизонтального положения, пылезащищенного исполнения, со специальной шкалой.

Амперметр М4272.1 Т3, 0-1 А, 1,5, г, ТУ 25-7504.132-2007

Для амперметра М4272, изготавливаемого для эксплуатации в условиях тропического климата с диапазоном измерений 0-1 А, класса точности 1,5, горизонтального положения, пылезащищенного исполнения, со специальной шкалой.

Амперметр М4272(с), 20-0-20 А, 75 мВ, 1,5, в, ТУ 25-7504.132-2007

Для амперметра М4272 со сменной шкалой, диапазоном измерения 20-0-20 А, с подключением через наружный шунт на 75 мВ, классом точности 1,5, нормальное положение - вертикальное.

Справочно:

в/г - вертикальное/горизонтальное положение;

Б - пылебрызгозащищенное исполнение;

Т3 - эксплуатация в условиях тропического климата;

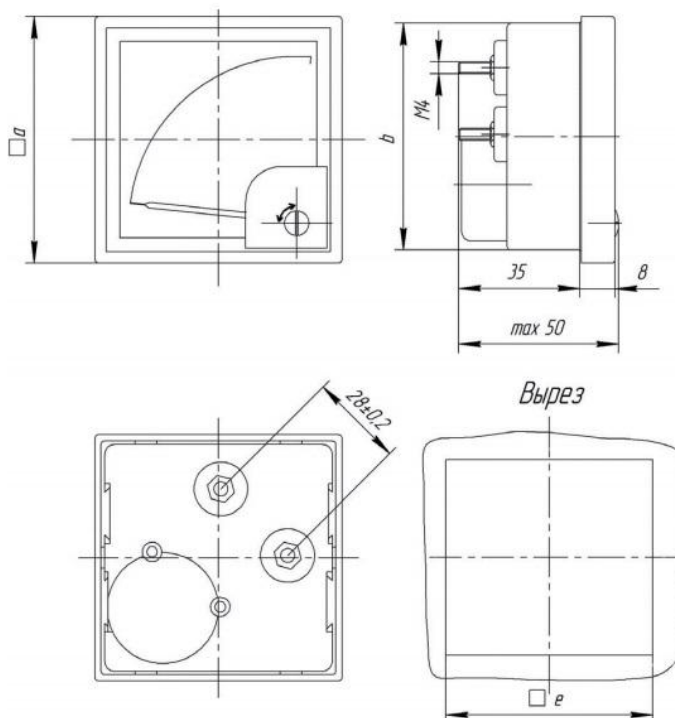
(с) - исполнение со сменной шкалой;

ОМ2 - для эксплуатации на морских судах (кроме М4272(с), М4276(с), М4273М, М4277М).



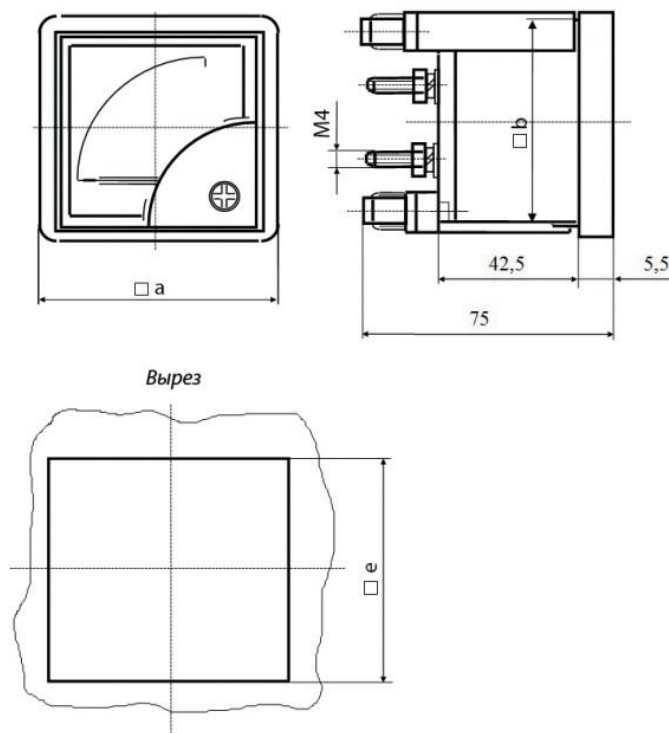
Чертежи и схемы

M4272, M4276



Тип прибора	a	b	e
M4272	96	90,6	92+0,8
M4276	72	67,5	68+0,7

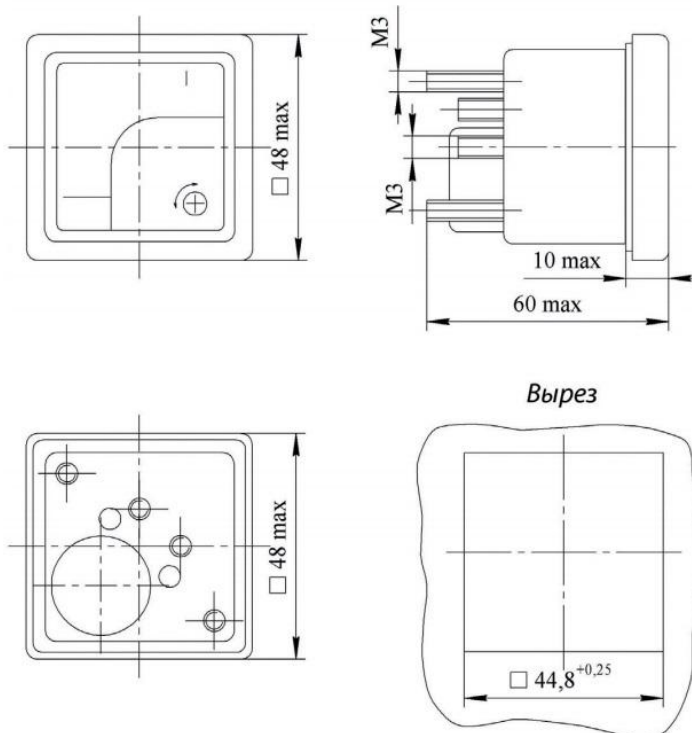
M4272, M4276 со сменными шкалами



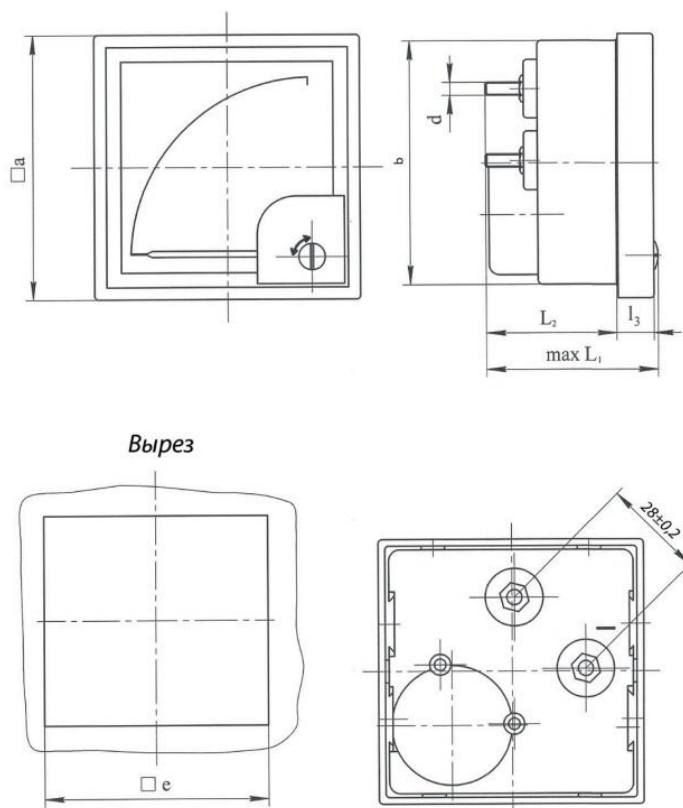
Тип прибора	a	b	e
M4272	96	91,5	92+0,8
M4276	72	67,5	68+0,7



M4278



M4273M, M4277M



Тип прибора	Размеры в мм						
	a	b	e	L1	L2	L3	d
M4273M	96	90,6	92 ^{+0,8}	50	35	8	M4
M4277M	72	67,5	68 ^{+0,7}	50	35	8	M4