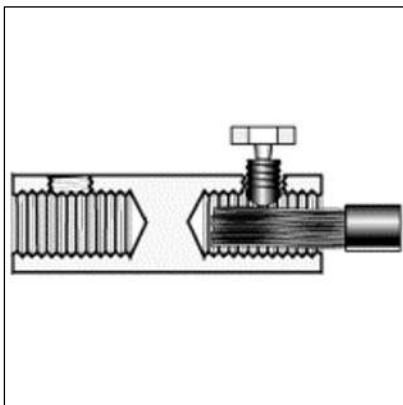


## **СБ соединитель болтовой со срывающейся головкой**



Болтовой соединитель «СБ» ТУ-3449-001-26196302-00 предназначен для соединения алюминиевых жил проводов и кабелей сечением от 35 кв.мм до 240 кв.мм напряжением до 10 кВ. Закрепление соединителей на жилах проводов и кабелей осуществляется методом завинчивания болта со специальной срывной головкой, которая скручивается при достижении определенного усилия, обеспечивая надежное соединение. Болтовые соединители изготавливаются из алюминиевого сплава В 95 ГОСТ 21488-97.

Климатическое исполнения соединителей – «УХЛ 3».

Монтаж болтовых соединителей производится без применения сложного и дорогостоящего инструмента, занимает меньше времени по сравнению с монтажом методом опрессовки или пайки, не требует наличия высокой квалификации у электромонтажника.