

Клапан (вентиль) серии ВТ-5 (ВТ-5-_____)

Паспорт

ЛНПК5.150.000_____ ПС

Настоящий паспорт предназначен для ознакомления потребителя с устройством клапана (вентиль) серии ВТ-5 (далее – клапана), его техническими характеристиками, условиями применения, правилами монтажа и ремонта.

Клапан соответствует требованиям:

- ТР ТС 010/2011 «О безопасности машин и оборудования»;
- ГОСТ Р 53672–2009 «Арматура трубопроводная. Общие технические требования»;
- ГОСТ Р 53402–2009 «Арматура трубопроводная. Методы контроля и испытаний»;
- ГОСТ 12.2.063–81 «Арматура промышленная. Общие требования безопасности»;
- ГОСТ 57612–2005 «Клапаны на номинальное давление не более PN250. Общие технические требования».

1 НАЗНАЧЕНИЕ

1.1 Клапан предназначен для управления потоком рабочей среды (перекрытия или открытия) путем изменения проходного сечения.

1.2 Клапан относится к общепромышленной трубопроводной арматуре согласно ГОСТ Р 52720–2007.

Вид клапана – сальниковый, запорный, неполнопроходной.

Область применения клапана – трубопроводы, оборудование и ёмкости на общепромышленных объектах.

1.3 Клапан имеет исполнения согласно таблице 1.

Таблица 1

Обозначение	Наименование	Материал	Присоединение	Номинальный диаметр подключаемого трубопровода (DN), мм	Условное давление (P _y), МПа
ЛНПК5.150.000	ВТ-5	сталь 20 ГОСТ 1050-88 с покрытием Ц6.Хр по ГОСТ 9.301-86; сталь 40Х13 ГОСТ 5949-86; сальниковое уплотнение – графитовая втулка «Графлекс–КГФ»	Штуцерно-ниппельное соединение под приварку	6	25
				8	
				10	
				15	
ЛНПК5.150.000-01	ВТ-5-G1/2"			Муфтовое соединение под резьбу G1/2"	15
ЛНПК5.150.000-02	ВТ-5-G1/4"		Муфтовое соединение под резьбу G1/4"	8	25
ЛНПК5.150.000-03	ВТ-5-K1/2"		Муфтовое соединение под резьбу K1/2"	15	25
ЛНПК5.150.000-04	ВТ-5-K1/4"		Муфтовое соединение под резьбу K1/4"	8	25
ЛНПК5.150.000.01	ВТ-5-1	сталь 12Х18Н10Т ГОСТ 5632-72; сталь 14Х17Н2 ГОСТ 5632-72; сальниковое уплотнение – графитовая втулка «Графлекс–КГФ»	Штуцерно-ниппельное соединение под приварку	6	25
				8	
				10	
				15	
ЛНПК5.150.000.01-01	ВТ-5-1 G1/2"			Муфтовое соединение под резьбу G1/2"	15
ЛНПК5.150.000.01-02	ВТ-5-1-G1/4"		Муфтовое соединение под резьбу G1/4"	8	25
ЛНПК5.150.000.01-03	ВТ-5-1 K1/2"		Муфтовое соединение под резьбу K1/2"	15	25
ЛНПК5.150.000.01-04	ВТ-5-1 K1/4"		Муфтовое соединение под резьбу K1/4"	8	25

Продолжение таблицы 1

Обозначение	Наименование	Материал	Присоединение	Номинальный диаметр подключаемого трубопровода (DN), мм	Условное давление (P _y), МПа
ЛНПК5.150.000.02	ВТ-5-2	сталь 10Х17Н13М2Т ГОСТ 5632-72; сталь 14Х17Н2 ГОСТ 5632-72; сальниковое уплотнение – графитовая втулка «Графлекс-КГФ»	Штуцерно-нипельное соединение под приварку	6	25
	8				
	10				
	15				
ЛНПК5.150.000.02-01	ВТ-5-2-Г1/2"		Муфтовое соединение под резьбу G1/2"	15	25
ЛНПК5.150.000.02-02	ВТ-5-2-Г1/4"	Муфтовое соединение под резьбу G1/4"	8	25	
ЛНПК5.150.000.02-03	ВТ-5-2-К1/2"	Муфтовое соединение под резьбу K1/2"	15	25	
ЛНПК5.150.000.02-04	ВТ-5-2-К1/4"	Муфтовое соединение под резьбу K1/4"	8	25	
Примечания					
1 Возможна замена материала деталей на материалы из перечня, рекомендуемых ГОСТ 356-80, не снижающая эксплуатационных свойств клапана.					

- 1.4 Клапан имеет климатическое исполнение УХЛ3 по ГОСТ 15150-69 и может использоваться в условиях:
- температура окружающей среды от минус 50 до плюс 50 °С;
 - относительная влажность окружающей среды до 98 % при +25 °С, без конденсации влаги;
 - синусоидальные вибрации амплитудой 0,35 мм в диапазоне частот от 10 до 55 Гц;
 - рабочее положение произвольное.

1.5 При заказе клапана необходимо указать в объёме и последовательности:

- наименование клапана;
- обозначение клапана.

Пример записи клапана при его заказе и в документации на иные изделия:

«Клапан ВТ-5-1-К1/2" ЛНПК5.150.000.01-03».

2 ОСНОВНЫЕ ТЕХНИЧЕСКИЕ ДАННЫЕ

2.1 Номинальный диаметр DN подключаемого трубопровода из ряда согласно таблице 1.

Условное давление (P_y) согласно таблице 1.

Герметичность затвора соответствует классу АА по ГОСТ Р 54808-2011.

2.2 Параметры рабочей среды:

- вид газ, парогазовая среда, жидкость;
- температура до 573 К (300 °С);
- чистота рабочей среды:
 - а) жидкости 8 класс чистоты по ГОСТ 17216-2001;
 - б) пара и газа содержание взвешенных твёрдых частиц до 3 мг/м³ при размере частиц до 40 мкм.

2.3 Средний срок службы до списания 10 лет.

Средний ресурс до списания 3000 циклов.

Средняя наработка на отказ 500 циклов.

2.4 Габаритные размеры 124x102x27 мм.

2.5 Масса, не более 0,6 кг.

3 ТРЕБОВАНИЯ БЕЗОПАСНОСТИ

3.1 При монтаже, ремонте и в эксплуатации должны соблюдаться требования ГОСТ 12.2.063–81 «Арматура промышленная трубопроводная. Общие технические требования».

3.2 Клапан должен применяться на рабочих средах с учётом стойкости материалов, используемых при изготовлении, не ниже балла 6 по ГОСТ 9.908–85 «Металлы и сплавы. Методы определения показателей коррозии и коррозионной стойкости».

3.3 Клапан должен быть защищён от грата и окалины при сварке.

3.4 Клапан не должен испытывать чрезмерных нагрузок от веса трубопровода и его перекоса при монтаже, а также температурных напряжений.

Требования безопасности в части вибрационных нагрузок по ГОСТ 12.1.012–2004 ССБТ «Вибрационная безопасность. Общие требования».

3.5 Запрещается производить замену сальникового уплотнения при наличии давления рабочей среды в полости клапана.

4 ТЕХНИЧЕСКОЕ ОБСЛУЖИВАНИЕ

4.1 При возникновении в процессе эксплуатации негерметичности сальника необходимо:

- затянуть гайки сальника;
- если имеющийся зазор между нажимной втулкой и гайкой выбран – заменить материал сальникового уплотнения.

При сборке сальника после полного уплотнения втулка должна входить в корпус на 2 мм и иметь запас хода не менее 5 мм.

Примечание – Рекомендуемый момент затяжки гайки – 4 кгм.

5 ТРАНСПОРТИРОВАНИЕ И ХРАНЕНИЕ

5.1 Упакованные клапаны могут транспортироваться только в закрытом транспорте: железнодорожных вагонах, контейнерах и автомобильным транспортом с защитой от дождя и снега в соответствии с правилами перевозок грузов соответствующих транспортных средств.

5.2 Климатические условия транспортирования – категории 7 по ГОСТ 15150–69.

Примечание – нижнее значение температуры установлено равным минус 20 °С.

5.3 Климатические условия хранения на складах изготовителя и потребителя – по условиям хранения 1 по ГОСТ 15150 (температура от 5 до 40 °С, относительная влажность до 80 % при 25 °С).

5.4 Воздух помещений, в котором хранятся клапаны, не должен содержать примесей агрессивных паров, газов и других примесей, вызывающих коррозию.

5.5 Размещение груза в транспортных средствах должно обеспечивать его устойчивое положение и исключать смещение при транспортировании.

6 КОМПЛЕКТНОСТЬ

6.1 В комплект поставки входят:

- клапан ВТ-5-_____ шт.;
- паспорт ЛНПК5.150.000_____ ПС..... 1 экз. на партию в один адрес.

7 ГАРАНТИЙНЫЕ ОБЯЗАТЕЛЬСТВА

7.1 Изготовитель (поставщик) гарантирует соответствие клапана требованиям стандарта и конструкторской документации при соблюдении потребителем условий применения, эксплуатации, транспортирования и хранения.

7.2 Гарантийный срок эксплуатации – 12 месяцев с момента ввода в эксплуатацию.

Гарантийный срок хранения – 3 года с момента поставки.

8 СВИДЕТЕЛЬСТВО О ПРИЁМКЕ

8.1 Клапаны ВТ-5-_____ в количестве _____ шт. соответствуют требованиям ГОСТ 5761-2005 и комплекту конструкторской документации ЛНПК5.150.000_____ и признаны годными к эксплуатации.

Партия № _____

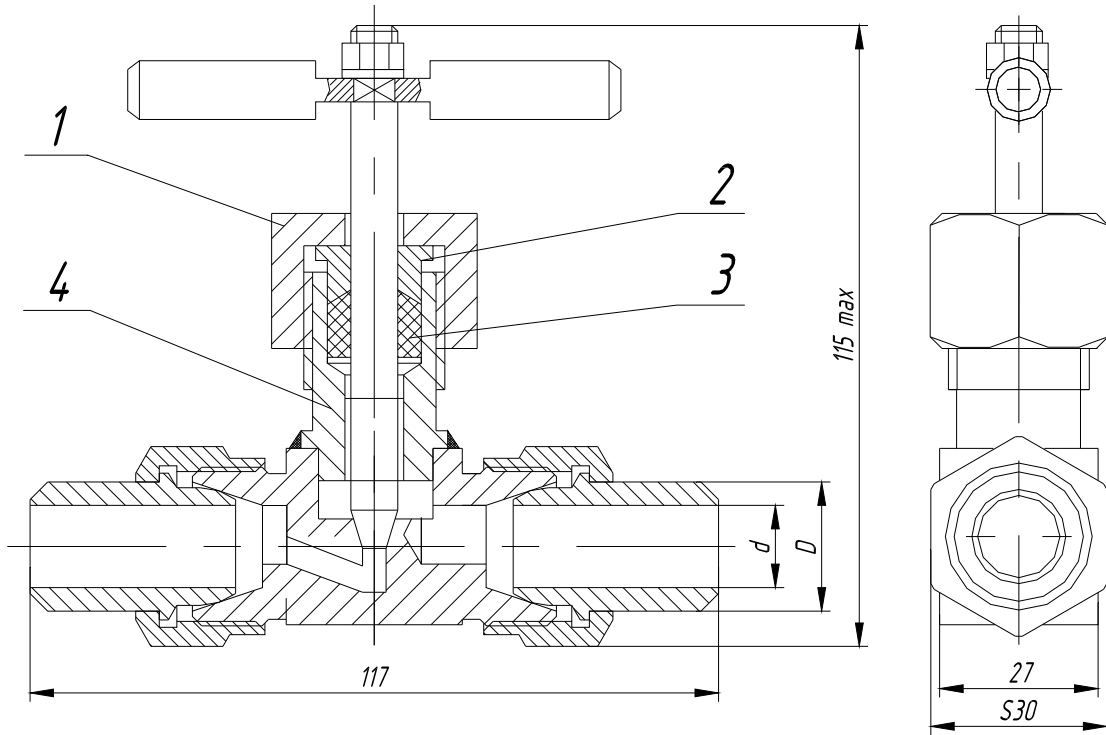
Дата приёмки _____

М П

подпись ответственного лица

ФИО

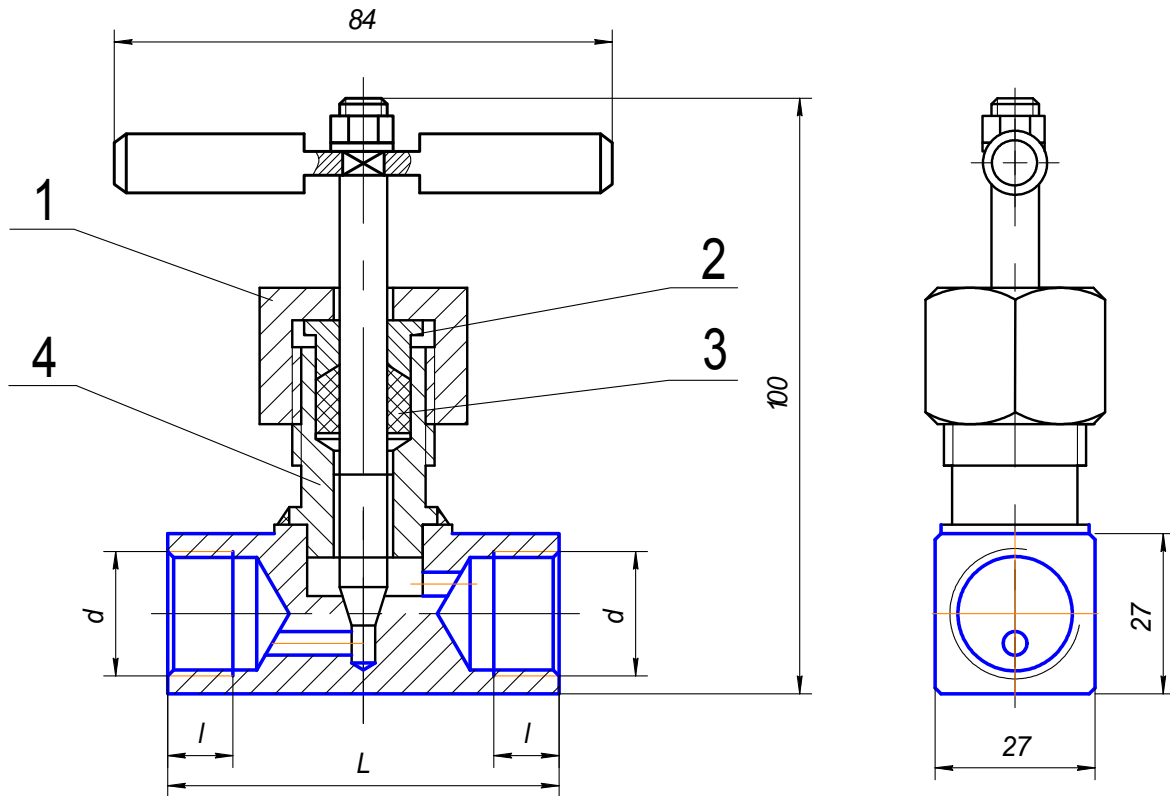
ПРИЛОЖЕНИЕ А



1 – гайка сальника; 2 – нажимная втулка; 3 – сальниковое уплотнение; 4 – корпус

Обозначение	Наименование	Номинальный диаметр подключаемого трубопровода (DN), мм	d, мм	D, мм
ЛНПК5.150.000	ВТ-5	6	6	12
		8	8	14
		10	11	18
		15	14	22

а) конструкция клапана с штуцерно-ниппельным соединением под приварку



1 – гайка сальника; 2 – нажимная втулка; 3 – сальниковое уплотнение; 4 – корпус

Обозначение	Наименование	d	L	l
ЛНПК5.150.000-01	ВТ-5-G1/2"	G1/2"	66	11
ЛНПК5.150.000-02	ВТ-5-G1/4"	G1/4"	66	11
ЛНПК5.150.000-03	ВТ-5-K1/2"	K1/2"	80	15
ЛНПК5.150.000-04	ВТ-5-K1/4"	K1/4"	80	15
ЛНПК5.150.000.01-01	ВТ-5-1-G1/2"	G1/2"	66	11
ЛНПК5.150.000.01-02	ВТ-5-1-G1/4"	G1/4"	66	11
ЛНПК5.150.000.01-03	ВТ-5-1-K1/2"	K1/2"	80	15
ЛНПК5.150.000.01-04	ВТ-5-1-K1/4"	K1/4"	80	15
ЛНПК5.150.000.02-01	ВТ-5-2-G1/2"	G1/2"	66	11
ЛНПК5.150.000.02-02	ВТ-5-2-G1/4"	G1/4"	66	11
ЛНПК5.150.000.02-03	ВТ-5-2-K1/2"	K1/2"	80	15
ЛНПК5.150.000.02-04	ВТ-5-2-K1/4"	K1/4"	80	15

б) конструкция клапана ВТ-5 муфтового

Рисунок А.1 – Конструкция клапана

