



ЗАКАЗАТЬ

Взрывозащищенные кнопочные посты управления ПВК-х5, ПВК(П)-х5, ПВК-х8, ПВК(П)-х8 предназначены для дистанционного управления электроприводами машин и механизмов в стационарных установках и на подвижных средствах наземного, морского транспорта, где они приводятся в действие вручную оператором, а также для сигнализации, связанной с названными электроприводами, либо другими электротехническими устройствами.

Посты с маркировкой взрывозащиты 1Ex d e IIC T6 Gb/Ex tb IIIC T80°C Db, 2Ex d e IIC T6 Gc/Ex tc IIIC T80°C Dc предназначены для эксплуатации во взрывоопасных зонах производств, средствах транспорта и хранения продуктов химической, нефтеперерабатывающей, газовой и других отраслей промышленности.

Особенности:

- грибовидная кнопка «Стоп» имеет механизм фиксации;
- по умолчанию комплектуются кабельными вводами ВК12;
- ПВК(П)-15, -25, -18, -28 окрашиваются в красный цвет;
- посты серии ПВК-15, -25, -35, ПВК-18, -28, -38, ПВК(П)-15, -25, ПВК(П)-18, -28 исполнения В1 предназначены для эксплуатации в атмосфере типа IV приморско-промышленной.

Конструкция

Оболочка постов ПВК-15, -25, -35, -18, -28, -38, ПВК(П)-15, -25, -18, -28 изготовлена из премикса и состоит из корпуса и крышки. Внутри оболочки на крышку установлены один, два или три (соответственно для одно-, двух- или трехкнопочных постов) контактных блока, обеспечивающих коммутацию электрических цепей.

Привод кнопки «Стоп» — грибовидный с самофиксацией (либо без самофиксации по спецзаказу), привод «Пуск» — цилиндрический без самофиксации. Основным исполнительным органом постов являются контактные блоки. Блоки имеют один нормально разомкнутый (1НР) и один нормально замкнутый (1НЗ) контакты. Контактные зажимы блоков допускают присоединение двух проводов сечением до 2,5 мм² каждый или одного провода сечением до 4 мм².

По умолчанию в постах ПВК-15, -18 установлена одна кнопка «Стоп» с самофиксацией красного цвета, но по специальному заказу можно установить цилиндрическую кнопку «Пуск». В постах ПВК-25, -28 — одна кнопка «Стоп» с самофиксацией красного цвета и одна кнопка «Пуск» зеленого цвета, в постах ПВК-35, -38 — одна кнопка «Стоп» с самофиксацией красного цвета, одна кнопка «Пуск» зеленого цвета и одна кнопка «Пуск» синего цвета, в постах ПВК(П)-15, -18 — одна кнопка «Пуск» красного цвета, в постах ПВК(П)-25, -28 — одна кнопка «Пуск» зеленого цвета и одна кнопка «Пуск» красного цвета.

Оболочка постов ПВК(П)-15, -25, -18, -28 окрашена в красный цвет. На крышке установлена табличка с надписью «ПОЖАРНЫЕ НАСОСЫ».

По умолчанию посты комплектуются кабельными вводами ВК12 (1 шт. для ПВК-15, -18; 2 шт. для ПВК-25, -35, -28, -38; ПВК(П)-15, -25, -18, -28). При необходимости установки других типов кабельных вводов кабельный ввод прописывается в обозначении поста перед климатическим исполнением.

Технические характеристики

Наименование	Значение
Маркировка взрывозащиты	1Ex d e IIC T6 Gb/Ex tb IIIC T80°C Db; 2Ex d e IIC T6 Gc/Ex tc IIIC T80°C Dc
Степень защиты от внешних воздействий	IP66
Номинальное напряжение: – переменного тока (50 или 60 Гц) – постоянного тока	до 380 В до 230 В
Номинальный ток	16 А
Температура окружающей среды: – У1 – ХЛ1 – УХЛ1 – ОМ1 – Т1 – В1	-40 +40°C -60...+40°C -60...+40°C -60...+45°C -10...+45°C -60...+50°C
Высота над уровнем моря, не более	4300 м
Масса постов, не более: – ПВК-15, -18 – ПВК-25, -28 – ПВК-35, -38	0,6 кг 1 кг 1,4 кг
Номер технических условий	ТУ 3424-002-00213569-2007

Структура обозначения

ПВК	X1	X2	X3
Вид климатического исполнения и категория размещения по ГОСТ 15150-69: У1; ХЛ1; УХЛ1; ОМ1; Т1; В1			
Маркировка взрывозащиты: 5 — 2Ex d e IIC T6 Gc/Ex tc IIIC T80°C Dc; 8 — 1Ex d e IIC T6 Gb/Ex tb IIIC T80°C Db			
Исполнение по количеству толкателей: 1; 2; 3			
Пост управления взрывозащищенный кнопочный			

Примеры формулировки заказа

«ПВК-28ХЛ1» — пост, содержащий две кнопки, с маркировкой взрывозащиты 1Ex d e IIC T6 Gb/Ex tb IIIC T80°C Db, климатического исполнения и категории размещения ХЛ1.

«ПВК-35-(Л-3-М25)х1(В)-У1» — пост, содержащий три кнопки и один кабельный ввод ВК-Л-ВЭЛЗ-М25-ЕхеG, расположенный по стороне В, с маркировкой взрывозащиты 2Ex d e IIC T6 Gc/Ex tc IIIC T80° Dc, климатического исполнения и категории размещения У1.

«ПВК-15(1ПЛ)-ХЛ1» — пост, содержащий одну зеленую кнопку «Пуск», с маркировкой взрывозащиты 2Ex d e IIC T6 Gc/Ex tc IIIC T80° Dc, климатического исполнения и категории размещения ХЛ1.

Структура обозначения

ПВК(П)	X1	X2	X3
Вид климатического исполнения и категория размещения по ГОСТ 15150-69: У1; ХЛ1; УХЛ1; ОМ1; Т1; В1			
Маркировка взрывозащиты: 5 — 2Ex d e IIC T6 Gc/Ex tc IIIC T80°C Dc; 8 — 1Ex d e IIC T6 Gb/Ex tb IIIC T80°C Db			
Исполнение по количеству кнопок: 1; 2			
Пост управления взрывозащищенный кнопочный			

Пример формулировки заказа

«ПВК(П)-18ХЛ1» — пост, содержащий одну кнопку, с маркировкой взрывозащиты 1Ex d e IIC T6 Gb/Ex tb IIIC T80°C Db, с установленной табличкой с надписью «ПОЖАРНЫЕ НАСОСЫ», климатического исполнения и категории размещения ХЛ1.

ГАБАРИТНЫЕ И ПРИСОЕДИНИТЕЛЬНЫЕ РАЗМЕРЫ

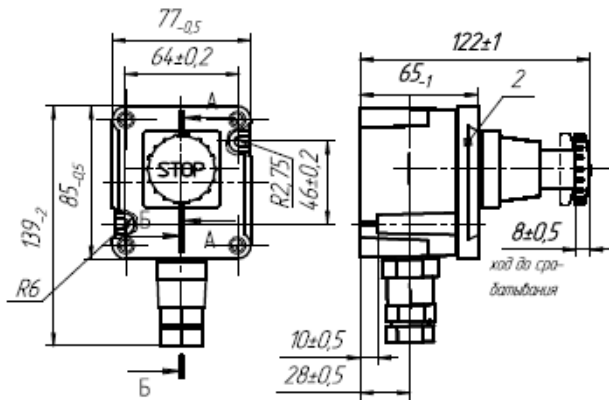


Рисунок 1 а Пост ППК-15, 18

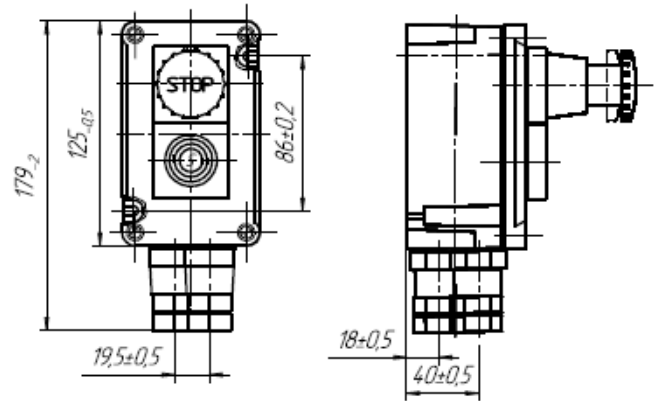


Рисунок 1 б Пост ППК-25, 28
Остальное - см. рис. 1 а

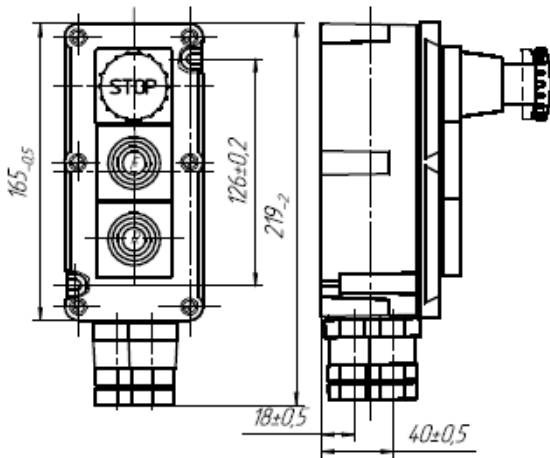


Рисунок 1 в Пост ППК-35, 38
Остальное см. рис. 1 а и 1 б

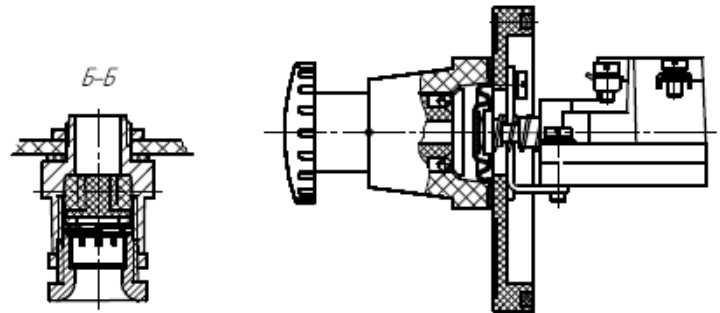


Рис. 1. ППК-15, -25, -35, -18, -28, -38

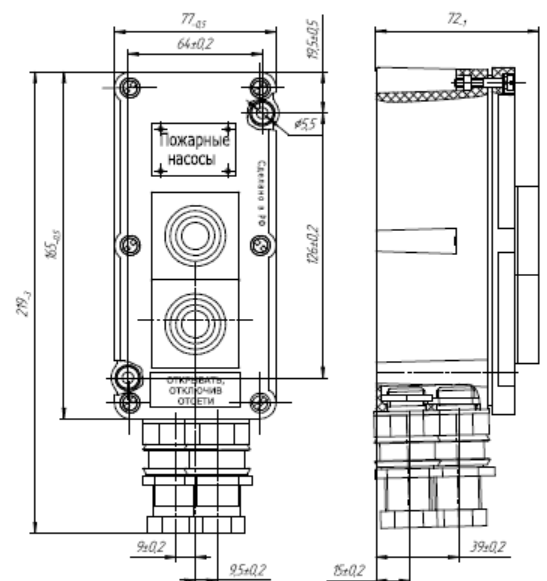
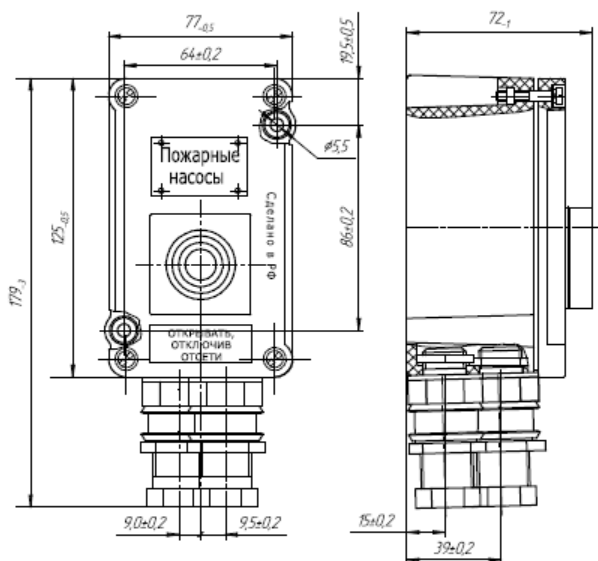


Рис. 2. ППК(П)-15, -25, -18, -28