

ProEx светильники взрывозащищенные светодиодные



Светильники взрывозащищенные светодиодные ProEx предназначены для освещения взрывоопасных зон классов 1 и 2 по классификации ГОСТ IEC 60079-10-1-20011 помещений и наружных установок согласно ГОСТ IEC 60079-14-20011 и маркировке по взрывозащите.

Заказать

sales@td-avtomatika.ru

Технические характеристики

Параметр	Значение
Маркировка взрывозащиты	1Ex d IIC T6...T5 X Class I Div. 1 Groups C, D Class I Div. 2 Groups A, B, C, D Class II Div. 1 and 2 Groups E, F, G Class III
Соответствие нормам	ГОСТ ISO 9001-2011(ISO 9001:2008), ГОСТ РВ 0015-002-2012, ГОСТ 12.2.007.0-75, ГОСТ 14254-96 (МЭК 529-89), ГОСТ 31610.0-2002 (IEC 60079-0:2011), ГОСТ IEC 31610.1-2013, ГОСТ Р 53320-2009, ТР ТС 004/2011, ТР ТС 012/2011, ТР ТС 020/2011, UL 844, UL 1598, UL 1598A, CSA22.2 No. 137, CSA 22.2 No. 250.0
Номинальное напряжение	220 Vac (50/60 Гц)
Номинальная мощность	60 Вт, 80 Вт, 100 Вт, 120 Вт
Коэффициент пульсации светового потока	Менее 1%
Цветовая температура ССТ	5000K - базовое исполнение, прочие по заказу
Материал корпуса	Алюминиевый сплав
Материал рассеивателя	Оптический поликарбонат
Электрическая схема подключения	L, N, PE 2, сечением провода до 2,5 мм ²
Климатическое исполнение	УХЛ1ОМ1

Варианты исполнения

С (-40°С... +55°С, Ex d, IIC, IP66, Ra>70, 2,5мм²)

Модель	Световой поток, лм	Ном. мощность, Вт	Потр. ток, А	Температ. класс	Размеры, мм						Масса, кг
					A	B	B2	C	D	E	
ProEx-60-C	6900	60	0,272	T6	395	110	-	228	372	63	8,2
ProEx-80-C	8850	80	0,363	T5	395	110	-	228	372	63	8,2
ProEx-100-C	10750	100	0,45Д	T5	395	115	-	275	372	51	10,1
ProEx-120-C	11600	120	0,5Д5	T5	395	115	-	275	372	51	10,1

ПС (-60°С... +55°С, Ex d, IIC, IP66, Ra>70, 2,5мм²)

Модель	Световой поток, лм	Ном. мощность, Вт	Потр. ток, А	Температ. класс	Размеры, мм						Масса, кг
					A	B	B2	C	D	E	
ProEx-60-ПС	6900	60	0,5Д5	T6	354	138	265	-	-	-	8,2
ProEx-80-ПС	8850	80	0,636	T5	354	138	265	-	-	-	8,2
ProEx-100-ПС	10750	100	0,727	T5	354	219	295	-	-	-	10,1
ProEx-120-ПС	11600	120	0,818	T5	354	219	295	-	-	-	10,1



Диапазоны обжимаемого кабеля, мм

Диапазон обжимаемого кабеля	Тип прокладки кабеля											
	О	Б	MP10	MP12	MP15	MP20	MP22	MP25	T20	T25	T1	T2
20S16	3,1-8,6	6,1-13,2 (вн, 31-8,6)	31-8,6	3,1-31	-	-	-	-	3,1-36	-	3,1-36	-
20S	6,1-11,7	9,5-15,9 (вн, 6,1-11,7)	-	-	6,1-11,7	-	-	-	6,1-11,7	-	6,1-11,7	-
20	6,5-13,9	12,5-20,9 (вн, 6,5-13,9)	-	-	6,5-13,0	6,5-13,9	-	-	6,5-13,9	-	6,5-13,9	-
25	11,1-19,9	160-22,0 (вн, 11,1-19,9)	-	-	-	-	11,1-19,9	11,1-19,9	-	11,1-19,9	-	11,1-19,9

Структура заказа

ProEx - 80 - ПС - ТР - 220 - 20 - MP15 / опции

Мощность, Вт: **60, 80, 100, 120**

Тип крепления: **С** - скоба,
СП - поворотная скоба

Тип ввода кабеля:
ПВ - тупиковый, 1 кабельный ввод
ТР - транзитный, 2 кабельных ввода

Входное напряжение, В

Диапазон обжимаемого кабеля:
20S16 - \varnothing 3,1-8,6 мм; **20S** \varnothing 6,1-11,7 мм; **20** - \varnothing 6,5-13,9 мм;
25 - \varnothing 11,1-19,9 мм; **32** - \varnothing 17,0-25,9 мм

Тип прокладки кабеля (тип кабельного ввода):
О - открытый монтаж ; **Б** - бронированный кабель; **MP10** - в металлорукаве 10; **MP12** - в металлорукаве 12; **MP15** - в металлорукаве 15; **MP20** в металлорукаве 20; **T20** - в трубе M20x1,5; **T25** - в трубе M25x1,5; **T1** - в трубе G1/2"; **T2** - в трубе G3/4"

Опция 1. Вторичная оптика

Код заказа	Параметры
Д080	Косинусная диаграмма светораспределения, кривая силы света 80°
Г060	Глубокая диаграмма светораспределения, кривая силы света 60°
Г040	Глубокая диаграмма светораспределения, кривая силы света ДОО
К025	Концентрированная диаграмма светораспределения, кривая силы света 25°
К017	Концентрированная диаграмма светораспределения, кривая силы света 17°

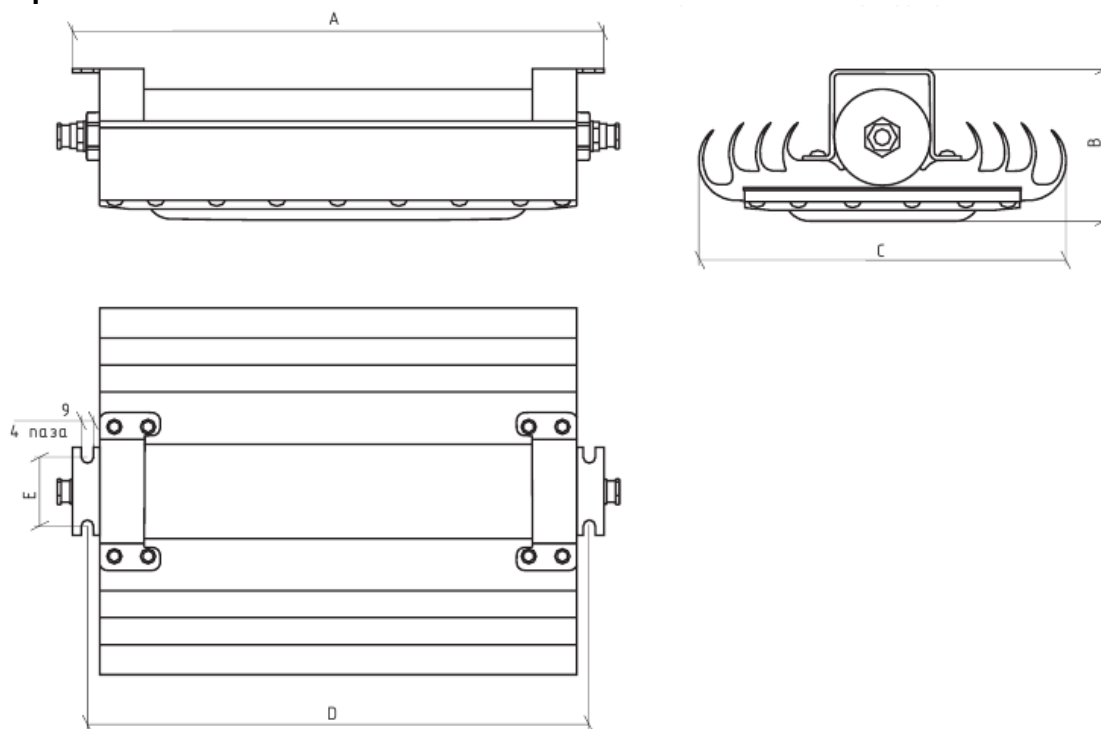
Опция 2. Цветовая температура свечения

Код заказа	Параметры
Не указывается	Коррелированная цветовая температура 5000 К (базовое исполнение)
6800К	Коррелированная цветовая температура 6800 К
6500К	Коррелированная цветовая температура 6500 К
4000К	Коррелированная цветовая температура 6000 К
3500К	Коррелированная цветовая температура 3500 К
3000К	Коррелированная цветовая температура 3000 К
2700К	Коррелированная цветовая температура 2700 К

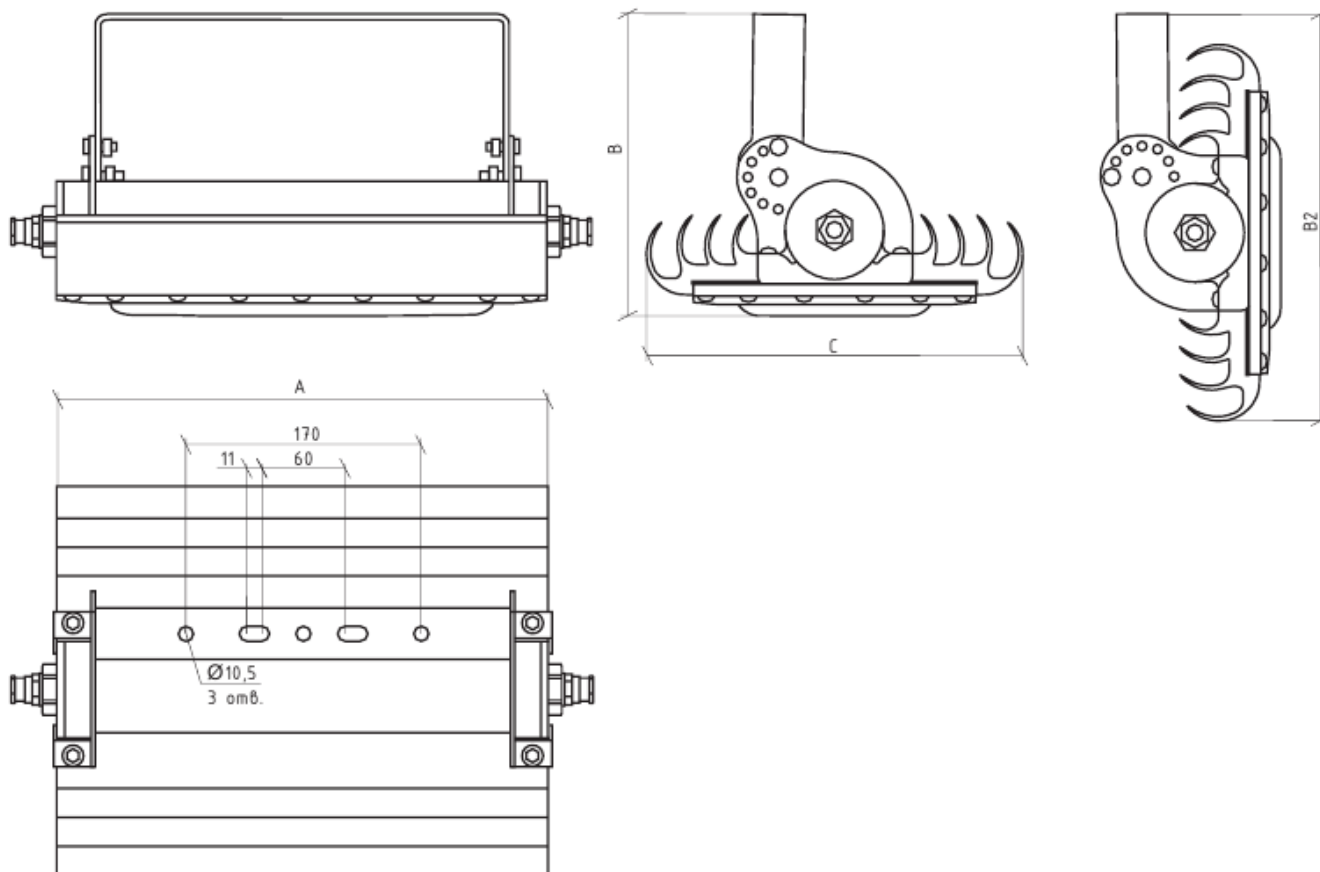


Габаритные и присоединительные размеры

С – крепление на потолок



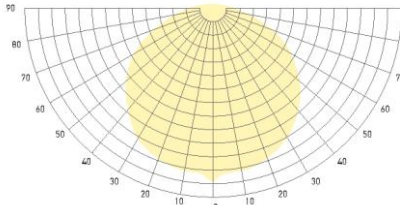
ПС – крепление на потолок, стену





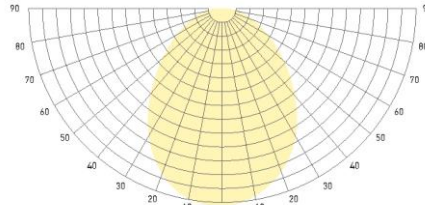
Диаграммы светораспределения

**Косинусная диаграмма
светораспределения
(базовая)**



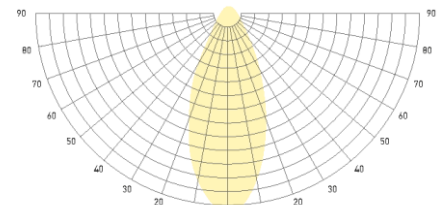
КСС120°

**Косинусная диаграмма
светораспределения
(базовая)**



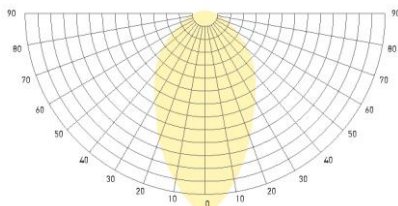
КСС80°

**Глубокая диаграмма
светораспределения**



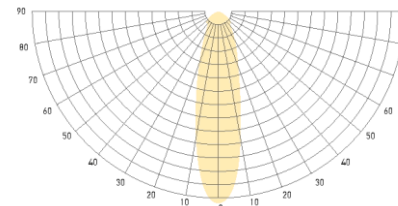
КСС 40°

**Глубокая диаграмма
светораспределения**



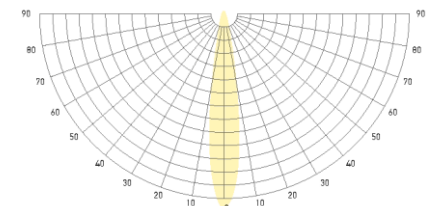
КСС 60°

**Концентрированная
диаграмма светораспределения**



КСС 25°

**Концентрированная
диаграмма светораспределения**



КСС 17°