

## МСІ преобразователи частоты



Преобразователи частоты серии МСІ предназначены для управления трехфазными асинхронными электродвигателями в диапазоне мощностей от 0.4 до 132 кВт и имеют все функциональные возможности современного преобразователя частоты общего назначения.

**Заказать**

[sales@td-automatika.ru](mailto:sales@td-automatika.ru)



**MCI-G110/P132-4**



**MCI-G0.4-2B**



**MCI-G5.5/P7.5-4B**



**MCI-G11/P15-4BF**

### **Особенности:**

- Встроенный тормозной модуль\*.
- Поддержка стандартного протокола MODBUS RTU.
- Векторное управление с разомкнутым контуром.
- Режим управления моментом.
- ПИД-регулирование с функцией спящего режима.
- Заводские предустановки для стандартных применений.
- Съёмная панель с монтажным набором в базовой комплектации\*.

\*для моделей мощностью до 22 кВт (включительно).

### **Технические характеристики**

Модель	Соответствующий двигатель (кВт)		Номинальный ток на выходе (А)		Тормозной модуль
	G	P	G	P	
Вход: 220В ± 15% 50/60 Гц, 1 фаза Выход: 0~220В, 0~3200 Гц, 3 фазы					
MCI-G0.4-2B	0,4		2		Встроен
MCI-G0.75-2B	0,75		4		
MCI-G1.5-2B	1,5		7		
MCI-G2.2-2B	2,2		10	2,2	
Вход: 380В ± 15% 50/60 Гц, 3 фазы Выход: 0~380В, 0~3200 Гц, 3 фазы					
MCI-G0.75-4B	0,75		2,3		Встроен
MCI-G1.5-4B	1,5		3,7		
MCI-G2.2-4B	2,2		5,1		
MCI-G4.0-4B	4,0		8,8		



MCI-G5.5/P7.5-4B	5,5	7,5	13	17	
MCI-G7.5/P11-4B	7,5	11	17	25	
MCI-G11/P15-4BF	11	15	25	32	
MCI-G15/P18.5-4BF	15	18,5	32	37	
MCI-G18.5/P22-4B	18,5	22	37	45	
MCI-G18.5/P22-4	18,5	22	37	45	Не встроен
MCI-G22-4B	22		45		Встроен
MCI-G22-4	22		45		
MCI-G30/P37-4	30	37	60	75	
MCI-G37/P45-4	37	45	75	90	
MCI-G45/P55-4	45	55	90	110	
MCI-G55/P75-4	55	75	110	152	Не встроен
MCI-G75/P90-4	75	90	152	176	
MCI-G90/P110-4	90	110	176	210	
MCI-G110/P132-4	110	132	210	253	

**Общепромышленный режим (G)** — используется с нагрузкой с постоянным вращающим моментом. В этом случае величина вращающего момента, необходимого для приведения в действие какого-либо механизма, постоянна независимо от скорости вращения. Примером такого режима работы могут служить конвейеры, экструдеры, компрессоры.

**Насосный режим (P)** — используется с нагрузкой с переменным вращающим моментом. Этот момент имеет отношение к нагрузкам, для которых требуется низкий вращающий момент при низкой частоте вращения, а при увеличении скорости вращения требуется более высокий вращающий момент. Типичным примером такого режима являются насосы (насосы с высоким пусковым моментом необходимо подбирать по общепромышленному режиму (G), к таким насосам можно отнести скважинные насосы, насосы для перекачки вязких жидкостей, вакуумные насосы).

Техническая спецификация		
	Компонент	Характеристика
Управление	Режим управления	Управление напряжением/частотой (V/F) Векторное управление с разомкнутым контуром (SVC)
	Выходная частота	0-3200 Гц
	Разрешение по частоте	Цифровое значение 0.02% Аналоговое значение 0.1%
	Кривая напряжения/частоты (V/F)	Линейная, квадратичная, по выбранным значениям: напряжение/частота (V/F)
	Перегрузочная способность	Режим G: 60 с при 150% ном.тока; 3 с при 180% ном.тока Режим P: 60 с при 120% ном.тока; 3 с при 150% ном.тока
	Пусковой момент	Режим G: 0.5 Гц / 150% (SVC) Режим P: 0.5 Гц / 100%
	Диапазон регулировки скорости	1:100 (SVC)
	Точность постоянной скорости	± 0.5% (SVC)
	Точность управления моментом	± 5%
	Компенсация момента	Ручная компенсация момента (0.1%~30.0%), автоматическая компенсация момента
	Режим управления	Клеммы управления, RS 485 (MODBUS), панель управления
	Питание цепей управления	P24В без токоограничивающей защиты
	Входы управления	5-канальный разъем цифрового входного сигнала (DI1~DI6), клемму DI6 которого можно использовать в качестве входа для высокоскоростного импульсного входного сигнала. Возможно использовать только встроенный источник питания 2-канальный разъем аналогового входного сигнала (VF1, VF2), который можно использовать как вход сигнала напряжения (0~10В) или токового сигнала (0/4~20 мА). После настройки его можно использовать как разъем входного цифрового сигнала

	Выходы управления	1-канальный разъем аналогового выходного сигнала (FM1), который можно использовать не только как выход сигнала напряжения (0 ~ 10 В), но и как выход токового сигнала (0 ~ 20 мА) 1-канальный релейный выход (Т1), не более 30В пост.тока/3А и не более 250В перем.тока/3А
Индикация	Информация о работе	Заданная частота, выходной ток, выходное напряжение, напряжение шины постоянного тока, входной сигнал, значение сигнала обратной связи, температура модуля, выходная частота, скорость двигателя и пр. Отображение до 32 параметров кнопкой
	Информация об ошибках	Сохранение информации о 3 последних неполадках, возникших во время работы. В каждой записи о неполадке указывается частота, ток, напряжение шины и состояние входного/выходного сигнала клеммы во время возникновения неполадки
Защита	Защита преобразователя частоты	Повышенный ток, повышенное напряжение, защита от неполадки модулей, пониженное напряжение, перегрев, перегрузка, защита от внешних неполадок, защита от ошибок памяти EEPROM, защита от короткого замыкания на землю, защита от обрыва фаз.
	Аварийная сигнализация преобразователя частоты	Защита блокировкой, аварийный сигнал перегрузки
	Кратковременное пропадания питания	Менее 15 мс: Непрерывная работа Более 15 мс: Допускается автоматический перезапуск
Условия окружающей среды	Температура окружающего воздуха	-10°C~±40°C (в диапазоне от +40 до +50 — понижение эксплуатационных характеристик 1,5% на каждый градус)
	Температура хранения	-20°C~±65°C
	Влажность воздуха	не более 90% отн.вл. (без конденсата)
	Высота / вибрация	Ниже 1000 м, менее 5,9 м/с <sup>2</sup> (=0.6g)
	Место установки	Без агрессивных и горючих газов, пыли и прочих загрязнений
Охлаждение		Воздушное охлаждение
Обмен данными		Поддержка стандартного протокола MODBUS RTU
Тип двигателя		Асинхронный электродвигатель
Функции	Источник задания частоты	14 типов основных источников частоты и 14 типов вспомогательных источников. Применяются различные режимы переключения. Используются разнообразные источники входного сигнала: потенциометр панели управления, внешний аналоговый сигнал, цифровой опорный сигнал, импульсный опорный сигнал, команды дискретных входов, ПЛК, сигнал шины управления, результаты арифметических вычислений и прочее
	Источник задания момента	14 типов источников вращающего момента, включая цифровой опорный сигнал, внешний аналоговый сигнал, импульсный опорный сигнал, сигнал шины управления, результаты арифметических вычислений и прочее
	Алгоритм разгона и торможения	4 линейных режима (выбор с помощью дискретных входов), S-кривая 1 и S-кривая 2
	Аварийный останов	Мгновенное прерывание силовой выходной цепи преобразователя частоты
	Многоступенчатая скорость	Выбор 16 скоростей с использованием различных комбинаций многоканальных клемм управления
	Функция упрощенного ПЛК	Непрерывное функционирование 16 ступенчатой скорости, на каждой ступени время увеличения и сокращения скорости и время функционирования могут задаваться отдельно
	Управление толчковым режимом (JOG)	Толчковую частоту и время толчкового увеличения и уменьшения скорости можно задавать отдельно, кроме этого можно настроить преимущественный или непреимущественный толчковый режим в рабочем состоянии



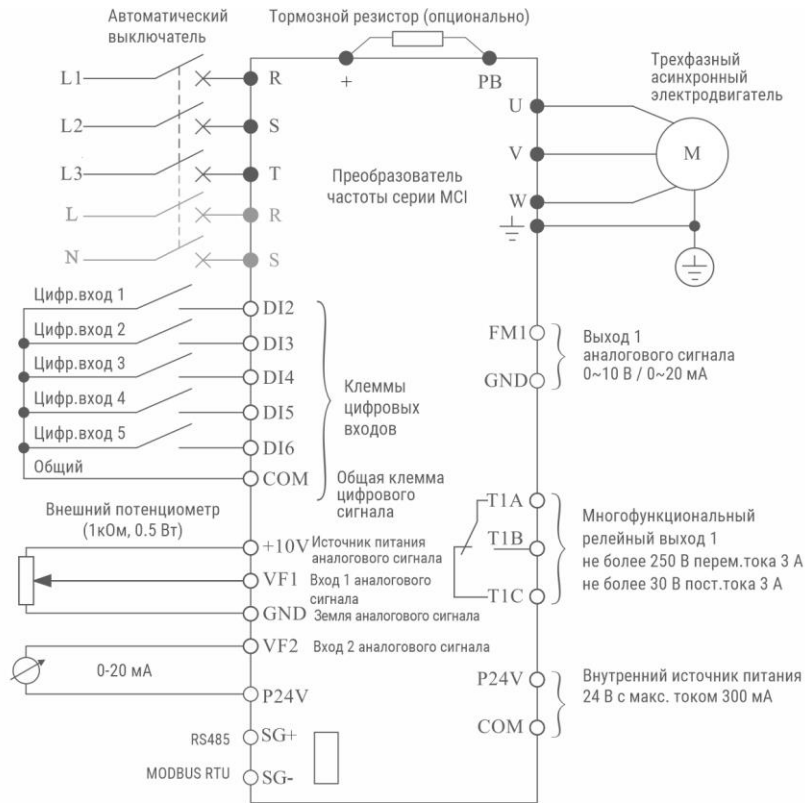
Контроль скорости вращения	Преобразователь частоты начинает работу с контроля скорости нагрузки
Контроль фиксированной длины фиксированного расстояния	Функция контроля постоянной длины и постоянного расстояния реализована при помощи импульсного входного сигнала
Контроль расчетов	Функция счетчика реализована при помощи импульсного входного сигнала
Функция управления частотой колебаний	Применяется в оборудовании намотки текстильной нити
Встроенное ПИД-регулирование	Может осуществлять процесс управления системой замкнутого контура
Функция автоматического регулятора напряжения (AVR)	Обеспечивается стабильность выходного напряжения при колебаниях напряжения сети
Торможение постоянным током	Быстрое и равномерное торможение
Компенсация проскальзывания	Компенсация отклонения скорости, вызванного повышением нагрузки
Скачкообразная перестройка частоты	Предотвращение возникновения механического резонанса нагрузки
Контроль времени работы	Функция автоматической остановки преобразователя частоты при достижении заданного времени
Встроенное виртуальное реле задержки времени	Может осуществлять упрощенное логическое программирование функций многофункциональных выходов и входов цифровых сигналов. Логические результаты могут быть эквивалентны функциям цифровых входов, а так же выводиться с помощью многофункциональных выходов
Встроенные таймеры	2 встроенных таймера получают входной сигнал настройки времени для подачи выходного временного сигнала. Используются по отдельности или в комбинации
Встроенный модуль вычислений	4-контурный модуль вычислений, выполняющий простое сложение, вычитание, умножение, деление, определение значений и интегральные операции

### Структура обозначения

МСІ	G5.5	P7.5	4	В	F	СЗС	Покрытие компаунд
Серия							
Мощность эл. двигателя (кВт) для общепромышленного режима (G)							
Мощность эл. двигателя (кВт) для насосного режима (P)							
Номинальное напряжение: 3 ~ 380±15%, 50/60 Гц							
Встроенный тормозной модуль							
Встроенный дроссель постоянного тока							
Дополнительные опции: дополнительное защитное покрытие плат лаком							
Дополнительные опции: защитное покрытие плат компаундом							

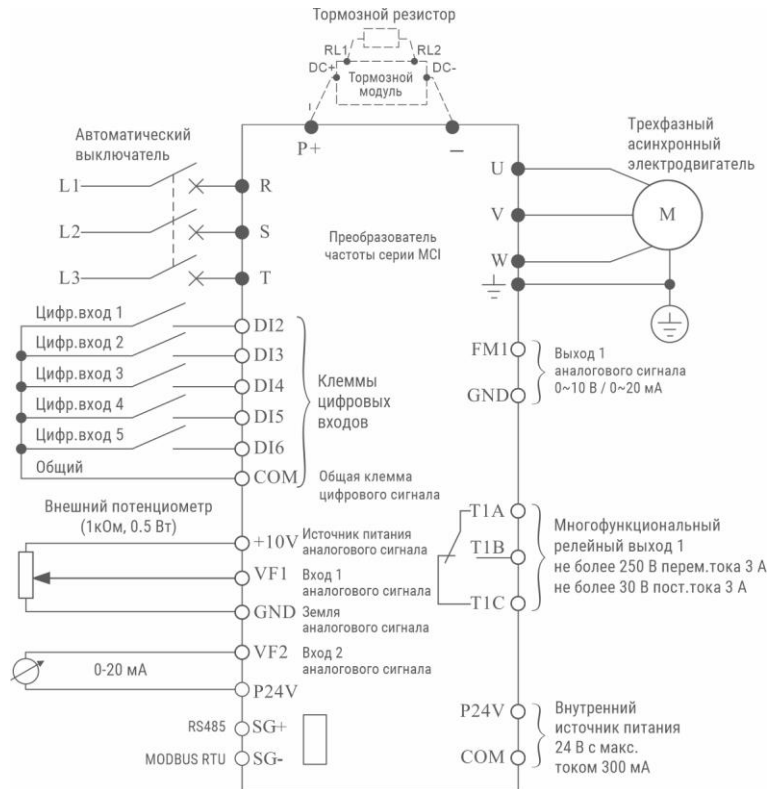


**Чертежи**



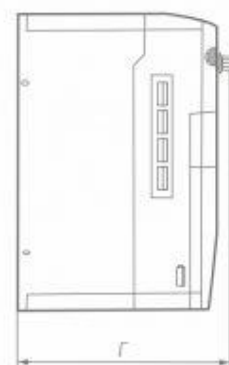
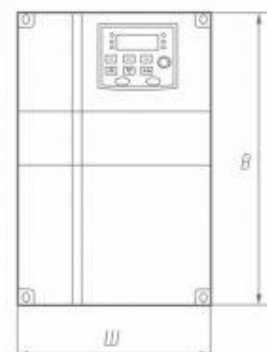
— обозначено однофазное подключение для моделей: MCI-G0.4-2B, MCI-G0.75-2B, MCI-G1.5-2B, MCI-G2.2-2B  
напряжение питания подается на R, S

**Стандартная конфигурация для преобразователей частоты серии MCI мощностью до 22 кВт**



**Стандартная конфигурация для преобразователей частоты серии MCI мощностью от 30 кВт и выше**

Модель преобразователя частоты	Ш	В	Г	Вес (нетто)	Модель
	мм			кг	
MCI-G0.4-2B	109	167	161	1,2	Модель 1
MCI-G0.75-2B					
MCI-G1.5-2B					
MCI-G0.75-4B					
MCI-G1.5-4B					
MCI-G2.2-4B	135	167	171	2	Модель 2
MCI-G2.2-2B				1,2	
MCI-G4.0-4B					
MCI-G5.5/P7.5-4B	180	280	197,5	4,1	Модель 3
MCI-G7.5/P11-4B				5	
MCI-G11/P15-4BF	230	310	206	7	Модель 4
MCI-G15/P18.5-4BF					
MCI-G18.5/P22-4B	260	340	223	10	Модель 5
MCI-G18.5/P22-4					
MCI-G22-4B					
MCI-G22-4					
MCI-G30/P37-4	250	430	220	14,5	Модель 6
MCI-G37/P45-4				15	
MCI-G45/P55-4	300	530	270	25	Модель 7
MCI-G55/P75-4				25,5	
MCI-G75/P90-4				35	
MCI-G90/P110-4	340	580	313	36,5	Модель 8
MCI-G110/P132-4				37	



**Габаритные размеры**