

Domino B10-DM02 газоанализаторы сжиженного нефтяного газа стационарные



Область применения: Безопасность работ/Контроль ДВК горючих газов

Тип: Стационарный/Одноканальный

Количество каналов: 1

Режим работы: Непрерывный

Наименования контролируемых компонентов: C1-C5 Углеводороды (в том числе сжиженный нефтяной газ)

Количество контролируемых компонентов (одним прибором): 1

Описание

Газосигнализатор метана Domino B10-DM02 – прибор со сменным каталитическим модулем, предназначенный для обнаружения повышенных концентраций сжиженного нефтяного газа (LPG). Является прибором нового поколения, построенным на современной схемотехнической базе с применением микропроцессорной техники. Использование в приборе встроенного микроконтроллера и цифровая обработка сигнала от сменного модуля позволили существенно увеличить эффективность газосигнализатора по выявлению интерферирующих газов, являющихся причиной ложного срабатывания, и гарантировать повышенную точность измерений.

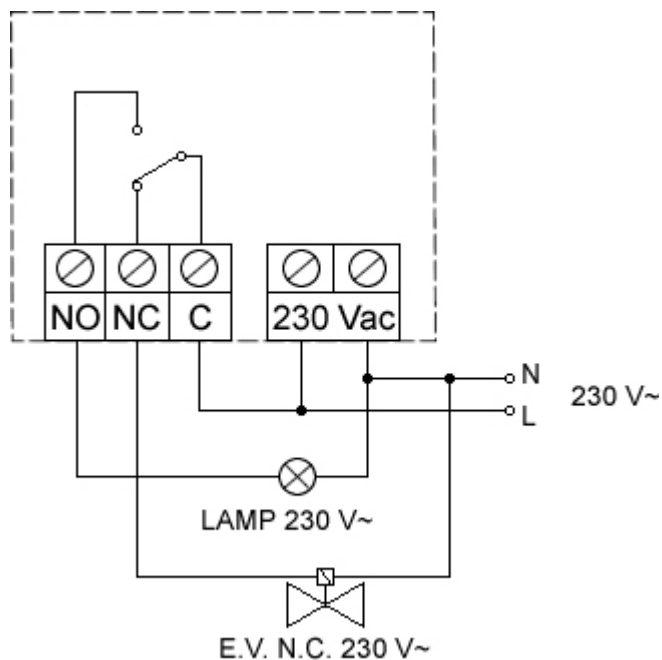
Особенности газосигнализатора DOMINO B10-DM02:

- высокая степень надежности;
- малое энергопотребление (в режиме ожидания до 2,2 ВА);
- сменный модуль (замена каждые 5 лет) увеличивает срок службы газосигнализатора до 15 лет;
- индикатор окончания срока службы сменного модуля;
- ударопрочный эргономичный корпус со степенью защиты IP42;
- встроенный звуковой излучатель (85 дБ);
- интегрированный микроконтроллер;
- реле контроля внешних устройств;
- с одним электромагнитным клапаном может использоваться несколько газосигнализаторов Domino.

Области применения:

- производственные помещения;
- котельные;
- автостоянки и гаражи (открытого и закрытого типа);
- административный и жилой сектор.

Электрическая схема подключения газосигнализатора Domino (при наличии электромагнитного клапана 230 В~ и световой сигнализации 230 В~)



Технические характеристики

Пороги сигнализации	По LPG (сжиженный нефтяной газ) - 10 % НКПР.
Принцип работы	Термокаталитический
Способ отбора пробы	Диффузионный (конвекционный)
Выходные сигналы	Релейный
Диапазон рабочих температур	От -15°C ... +50 °C
Исполнение по степени защиты	IP42
Габариты	155x86x40 мм
Вес	350 г

Варианты исполнения

B10-DM01 сигнализатор загазованности DOMINO CH4