



Хомут вентиляционный



Хомуты предназначены для крепления различных элементов системы к стенам и потолку при помощи резьбовой шпильки и забивного анкера при монтаже систем вентиляции и кондиционирования.

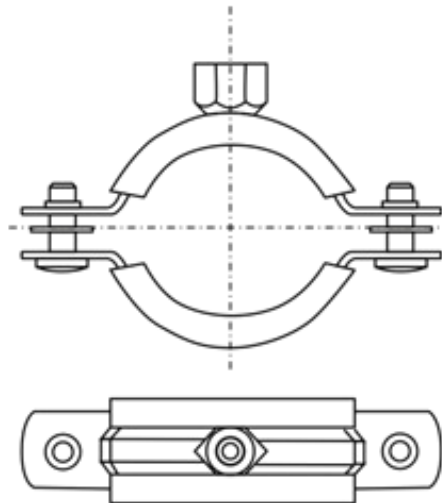
Виды:

- с резиновым профилем;
- без резинового профиля.

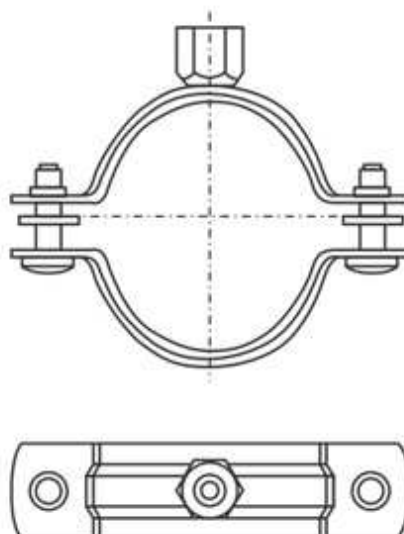
Хомуты с резиновым профилем способствуют снижению уровня шума, уменьшения вибрации, а также частичной компенсации тепловых расширений.

Хомуты с резиновым профилем поставляются следующих типоразмеров: 100, 125, 160, 200, 250, 315, 355, 400, 500 и 630 мм.

Хомут с резиновым профилем



Хомут без резинового профиля



Для хомутов без резинового профиля предусмотрены следующие отверстия для крепежа:

- М6: размером 100-300мм;
- М8: размером 315мм и более;
- М10: размером 400мм и более;
- М8/М10: 100, 125, 160, 200, 250, 315, 355, 400, 500 и 630мм.