

Термопара Без защитной гильзы Модель TC10-H

WIKA типовой лист TE 65.08



Другие сертификаты
приведены на стр. 2

Применение

- Для непосредственной установки в технологический процесс
- Машиностроение
- Двигатели
- Подшипники
- Трубопроводы и резервуары

Особенности

- Диапазон применения $-40 \dots +1200 \text{ }^{\circ}\text{C}$ ($-40 \dots +2192 \text{ }^{\circ}\text{F}$)
- Для погружения, вкручивания с опциональными технологическими присоединениями
- Соединительная головка формы В или JS
- Взрывобезопасные варианты исполнения

Описание

Термопары без защитной гильзы предназначены для применений, в которых металлический наконечник чувствительного элемента устанавливается непосредственно в сверленные отверстия (например, в деталях механизмов) или прямо в технологический процесс с химически неагрессивной измеряемой средой и средой, несодержащей абразивных частиц.

Для установки в защитную гильзу следует предусмотреть компрессионный фитинг с пружинным поджатием, так как только он может обеспечить надежный контакт между наконечником чувствительного элемента и дном защитной гильзы. В противном случае будет создаваться потенциально опасное воздействие на измерительный наконечник. Обычно данные термопары устанавливаются прямо в процесс. Также могут использоваться присоединительные элементы, такие как резьбовые фитинги, накидные гайки и т.д. В качестве гибкой части зонда используется кабель в минеральной изоляции (кабель в защитной оболочке).



Рис. слева: Модель TC10-H с соединительной головкой BSZ

Рис. справа: Модель TC10-H с соединительной головкой JS

Снаружи кабель защищен оболочкой из нержавеющей стали, внутри которой находятся изолированные внутренние проводники, залитые керамическим компаундом высокой плотности. Кабель можно использовать при высоких температурах.





Опционально в соединительную головку можно установить аналоговой или цифровой преобразователь WIKA.

Взрывозащита (опция)










Допустимая мощность P_{\max} , а также допустимая температура окружающей среды для соответствующей категории приведена в сертификате типовых испытаний ЕС, сертификате для опасных зон или в руководстве по эксплуатации.

Встроенные преобразователи имеют свой собственный сертификат типа ЕС. Диапазоны допустимой температуры окружающей среды встроенных преобразователей можно указать в соответствующих нормативных документах к преобразователю. Эксплуатирующая организация несет ответственность за использование подходящих защитных гильз.

Нормативные документы (взрывозащита, другие нормативные документы)

Логотип	Описание	Страна																								
 	Сертификат соответствия ЕС <ul style="list-style-type: none"> ■ Директива по электромагнитной совместимости ¹⁾ EN 61326 излучение (группа 1, класс B) и помехоустойчивость (промышленное применение) ■ Директива RoHS ■ Директива ATEX (опция) Опасные зоны <table style="width: 100%; border-collapse: collapse;"> <tr> <td style="width: 15%;">- Ex i</td> <td style="width: 45%;">Зона 0 газ</td> <td style="width: 40%;">[II 1G Ex ia IIC T1 ... T6 Ga]</td> </tr> <tr> <td></td> <td>Зона 1 монтаж в зоне 0 газ</td> <td>[II 1/2G Ex ia IIC T1 ... T6 Ga/Gb]</td> </tr> <tr> <td></td> <td>Зона 1 газ</td> <td>[II 2G Ex ia IIC T1 ... T6 Gb]</td> </tr> <tr> <td></td> <td>Зона 20 пыль</td> <td>[II 1D Ex ia IIIC T125 ... T65 °C Da]</td> </tr> <tr> <td></td> <td>Зона 21 монтаж в зоне 20 пыль</td> <td>[II 1/2D Ex ia IIIC T125 ... T65 °C Da/Db]</td> </tr> <tr> <td></td> <td>Зона 21 пыль</td> <td>[II 2D Ex ia IIIC T125 ... T65 °C Db]</td> </tr> <tr> <td>- Ex n ²⁾</td> <td>Зона 2 газ</td> <td>[II 3G Ex nA IIC T1 ... T6 Gc X]</td> </tr> <tr> <td></td> <td>Зона 22 пыль</td> <td>[II 3D Ex tc IIIC T440 ... T80 °C Dc X]</td> </tr> </table> 	- Ex i	Зона 0 газ	[II 1G Ex ia IIC T1 ... T6 Ga]		Зона 1 монтаж в зоне 0 газ	[II 1/2G Ex ia IIC T1 ... T6 Ga/Gb]		Зона 1 газ	[II 2G Ex ia IIC T1 ... T6 Gb]		Зона 20 пыль	[II 1D Ex ia IIIC T125 ... T65 °C Da]		Зона 21 монтаж в зоне 20 пыль	[II 1/2D Ex ia IIIC T125 ... T65 °C Da/Db]		Зона 21 пыль	[II 2D Ex ia IIIC T125 ... T65 °C Db]	- Ex n ²⁾	Зона 2 газ	[II 3G Ex nA IIC T1 ... T6 Gc X]		Зона 22 пыль	[II 3D Ex tc IIIC T440 ... T80 °C Dc X]	Европейский союз
- Ex i	Зона 0 газ	[II 1G Ex ia IIC T1 ... T6 Ga]																								
	Зона 1 монтаж в зоне 0 газ	[II 1/2G Ex ia IIC T1 ... T6 Ga/Gb]																								
	Зона 1 газ	[II 2G Ex ia IIC T1 ... T6 Gb]																								
	Зона 20 пыль	[II 1D Ex ia IIIC T125 ... T65 °C Da]																								
	Зона 21 монтаж в зоне 20 пыль	[II 1/2D Ex ia IIIC T125 ... T65 °C Da/Db]																								
	Зона 21 пыль	[II 2D Ex ia IIIC T125 ... T65 °C Db]																								
- Ex n ²⁾	Зона 2 газ	[II 3G Ex nA IIC T1 ... T6 Gc X]																								
	Зона 22 пыль	[II 3D Ex tc IIIC T440 ... T80 °C Dc X]																								
	IECEx (опция) (в сочетании с ATEX) Опасные зоны <table style="width: 100%; border-collapse: collapse;"> <tr> <td style="width: 15%;">- Ex i</td> <td style="width: 45%;">Зона 0 газ</td> <td style="width: 40%;">[Ex ia IIC T1 ... T6 Ga]</td> </tr> <tr> <td></td> <td>Зона 1 монтаж в зоне 0 газ</td> <td>[Ex ia IIC T1 ... T6 Ga/Gb]</td> </tr> <tr> <td></td> <td>Зона 1 газ</td> <td>[Ex ia IIC T1 ... T6 Gb]</td> </tr> <tr> <td></td> <td>Зона 20 пыль</td> <td>[Ex ia IIIC T125 ... T65 °C Da]</td> </tr> <tr> <td></td> <td>Зона 21 монтаж в зоне 20 пыль</td> <td>[Ex ia IIIC T125 ... T65 °C Da/Db]</td> </tr> <tr> <td></td> <td>Зона 21 пыль</td> <td>[Ex ia IIIC T125 ... T65 °C Db]</td> </tr> </table>	- Ex i	Зона 0 газ	[Ex ia IIC T1 ... T6 Ga]		Зона 1 монтаж в зоне 0 газ	[Ex ia IIC T1 ... T6 Ga/Gb]		Зона 1 газ	[Ex ia IIC T1 ... T6 Gb]		Зона 20 пыль	[Ex ia IIIC T125 ... T65 °C Da]		Зона 21 монтаж в зоне 20 пыль	[Ex ia IIIC T125 ... T65 °C Da/Db]		Зона 21 пыль	[Ex ia IIIC T125 ... T65 °C Db]	Международный						
- Ex i	Зона 0 газ	[Ex ia IIC T1 ... T6 Ga]																								
	Зона 1 монтаж в зоне 0 газ	[Ex ia IIC T1 ... T6 Ga/Gb]																								
	Зона 1 газ	[Ex ia IIC T1 ... T6 Gb]																								
	Зона 20 пыль	[Ex ia IIIC T125 ... T65 °C Da]																								
	Зона 21 монтаж в зоне 20 пыль	[Ex ia IIIC T125 ... T65 °C Da/Db]																								
	Зона 21 пыль	[Ex ia IIIC T125 ... T65 °C Db]																								
	EAC (опция) Опасные зоны <table style="width: 100%; border-collapse: collapse;"> <tr> <td style="width: 15%;">- Ex i</td> <td style="width: 45%;">Зона 0 газ</td> <td style="width: 40%;">[0 Ex ia IIC T3/T4/T5/T6]</td> </tr> <tr> <td></td> <td>Зона 1 газ</td> <td>[1 Ex ib IIC T3/T4/T5/T6]</td> </tr> <tr> <td></td> <td>Зона 20 пыль</td> <td>[DIP A20 Ta 65 °C/Ta 95 °C/Ta 125 °C]</td> </tr> <tr> <td></td> <td>Зона 21 пыль</td> <td>[DIP A21 Ta 65 °C/Ta 95 °C/Ta 125 °C]</td> </tr> </table>	- Ex i	Зона 0 газ	[0 Ex ia IIC T3/T4/T5/T6]		Зона 1 газ	[1 Ex ib IIC T3/T4/T5/T6]		Зона 20 пыль	[DIP A20 Ta 65 °C/Ta 95 °C/Ta 125 °C]		Зона 21 пыль	[DIP A21 Ta 65 °C/Ta 95 °C/Ta 125 °C]	Евразийское экономическое сообщество												
- Ex i	Зона 0 газ	[0 Ex ia IIC T3/T4/T5/T6]																								
	Зона 1 газ	[1 Ex ib IIC T3/T4/T5/T6]																								
	Зона 20 пыль	[DIP A20 Ta 65 °C/Ta 95 °C/Ta 125 °C]																								
	Зона 21 пыль	[DIP A21 Ta 65 °C/Ta 95 °C/Ta 125 °C]																								

1) Только для встроенного преобразователя

Логотип	Описание	Страна
	INMETRO (опция) Опасные зоны - Ex i Зона 0 газ [Ex ia IIC T3 ... T6 Ga] Зона 1 монтаж в зоне 0 газ [Ex ib IIC T3 ... T6 Ga/Gb] Зона 1 газ [Ex ib IIC T3 ... T6 Gb] Зона 20 пыль [Ex ia IIIC T125 ... T65 °C Da] Зона 21 монтаж в зоне 20 пыль [Ex ib IIIC T125 ... T65 °C Da/Db] Зона 21 пыль [Ex ib IIIC T125 ... T65 °C Db]	Бразилия
	NEPSI (опция) Опасные зоны - Ex i Зона 0 газ [Ex ia IIC T3 ~ T6] Зона 1 монтаж в зоне 0 газ [Ex ia/ib IIC T3 ~ T6] Зона 1 газ [Ex ib IIC T3 ~ T6]	Китай
	KCS - KOSHA (опция) Опасные зоны - Ex i Зона 0 газ [Ex ia IIC T4 ... T6] Зона 1 газ [Ex ib IIC T4 ... T6]	Южная Корея
-	PESO (опция) Опасные зоны - Ex i Зона 0 газ [Ex ia IIC T1 ... T6 Ga] Зона 1 газ [Ex ib IIC T3 ... T6 Gb]	Индия
	ДНОП - МакНИИ (опция) Опасные зоны - Ex i Зона 0 газ [II 1G Ex ia IIC T3, T4, T5, T6 Ga] Зона 1 монтаж в зоне 0 газ [II 1/2G Ex ib IIC T3, T4, T5, T6 Ga/Gb] Зона 1 газ [II 2G Ex ia IIC T3, T4, T5, T6 Gb] Зона 20 пыль [II 1D Ex ia IIIC T65, T95, T125 °C Da] Зона 21 монтаж в зоне 20 пыль [II 1/2D Ex ib IIIC T65, T95, T125 °C Da/Db] Зона 21 пыль [II 2D Ex ib IIIC T125 ... T65 °C Db]	Украина
	ГОСТ (опция) Свидетельство о первичной поверке средства измерения	Россия
	КазИнМетр(опция) Свидетельство о первичной поверке средства измерения	Казахстан
-	МЧС (опция) Разрешение на ввод в эксплуатацию	Казахстан
	БелГИМ (опция) Свидетельство о первичной поверке средства измерения	Республика Беларусь
	УкрСЕПРО (опция) Свидетельство о первичной поверке средства измерения	Украина
	Uzstandard (опция) Свидетельство о первичной поверке средства измерения	Узбекистан

Приборы с маркировкой "ia" также могут использоваться в зонах, требующих применения приборов только с маркировкой "ib" или "ic". Если прибор с маркировкой "ia" использовался в зоне с требованиями к применениям "ib" или "ic", то он впоследствии больше не может быть использован в зонах в соответствии с "ia".

Нормативные документы и сертификаты приведены на веб-сайте

Чувствительный элемент

Термопара в соответствии с МЭК 60584-1 или ASTM E230

Типы K, J, E, N, T (одинарная или двойная термопара)

Типы чувствительных элементов

Тип	Рабочая температура термопары			
	МЭК 60584-1		ASTM E230	
	Класс 2	Класс 1	Стандартно	Опция
K	-40 ... +1200 °C	-40 ... +1000 °C	0 ... 1260 °C	
J	-40 ... +750 °C	-40 ... +750 °C	0 ... 760 °C	
E	-40 ... +900 °C	-40 ... +800 °C	0 ... 870 °C	
N	-40 ... +1200 °C	-40 ... +1000 °C	0 ... 1260 °C	
T	-40 ... +350 °C		0 ... 370 °C	

В таблице приведены диапазоны температуры, указанные в соответствующих стандартах, для которых справедливы значения погрешности (класс точности).

Фактическая рабочая температура термометров ограничена как максимально допустимой рабочей температурой и диаметром термопары и защищенного кабеля, так и максимальной рабочей температурой материала защитной гильзы.

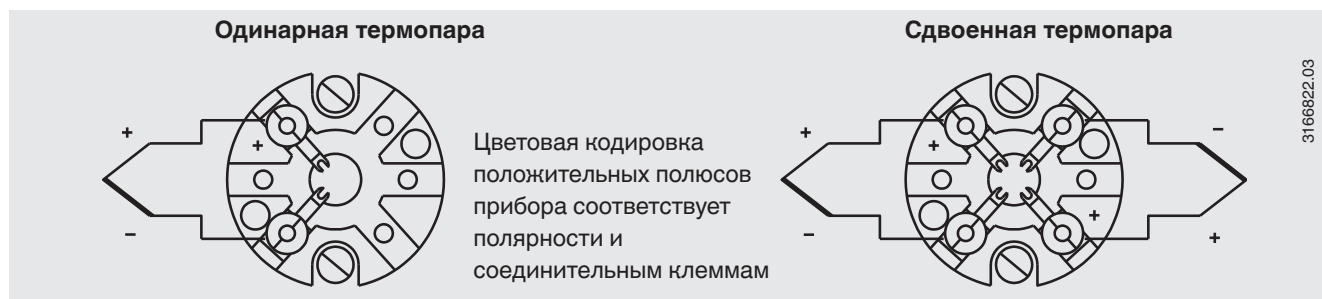
Перечисленные модели выпускаются в виде одинарных или двойных термопар. Если другое не указано в спецификации, термопары поставляются с незаземленной измерительной точкой.

Подробные технические характеристики термопар приведены в МЭК 60584-1 или ASTM E230, а также в Технической информации IN 00.23 на www.wika.com

Величина допуска

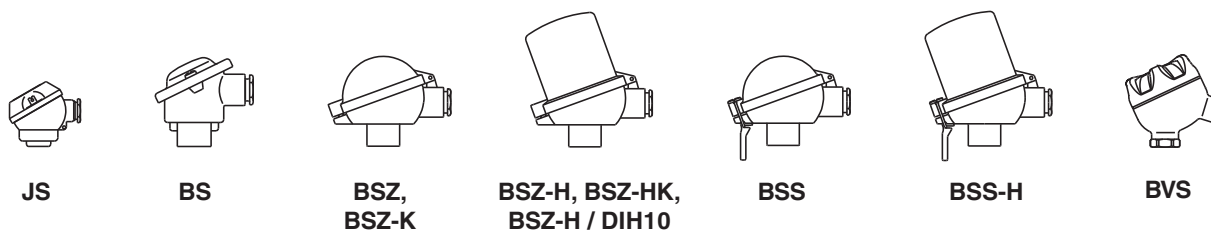
При вычислении значения погрешности термопар за основу принято значение холодного спая 0 °.

Электрические соединения



Описание электрических соединений встроенных преобразователей температуры приведено в соответствующих типовых листах или руководствах по эксплуатации.

Соединительная головка



Модель	Материал	Размер резьбы кабельного ввода	Пылевлагозащита (макс.) ¹⁾	Крышка	Поверхность	Присоединение к удлинительной шейке
JS	Алюминий	M16 x 1,5 ³⁾	IP65	Крышка с 2 винтами	Синяя, лакированная ⁴⁾	M24 x 1,5, ½ NPT
BS	Алюминий	M20 x 1,5 или ½ NPT ³⁾	IP65, IP68	Плоская крышка с 2 винтами	Синяя, лакированная ⁴⁾	M24 x 1,5, ½ NPT
BSZ	Алюминий	M20 x 1,5 или ½ NPT ³⁾	IP65, IP68	Круглая откидная крышка с винтом с цилиндрической головкой	Синяя, лакированная ⁴⁾	M24 x 1,5, ½ NPT
BSZ-H	Алюминий	M20 x 1,5 или ½ NPT ³⁾	IP65, IP68	Увеличенная откидная крышка с винтом с цилиндрической головкой	Синяя, лакированная ⁴⁾	M24 x 1,5, ½ NPT
BSZ-H (2 кабельных вывода)	Алюминий	2 x M20 x 1,5 или 2 x ½ NPT ³⁾	IP65, IP68	Увеличенная откидная крышка с винтом с цилиндрической головкой	Синяя, лакированная ⁴⁾	M24 x 1,5
BSZ-H/DIH10 ²⁾	Алюминий	M20 x 1,5 или ½ NPT ³⁾	IP65	Увеличенная откидная крышка с винтом с цилиндрической головкой	Синяя, лакированная ⁴⁾	M24 x 1,5, ½ NPT
BSS	Алюминий	M20 x 1,5 или ½ NPT ³⁾	IP65	Круглая откидная с фиксирующим рычагом	Синяя, лакированная ⁴⁾	M24 x 1,5, ½ NPT
BSS-H	Алюминий	M20 x 1,5 или ½ NPT ³⁾	IP65	Увеличенная откидная с фиксирующим рычагом	Синяя, лакированная ⁴⁾	M24 x 1,5, ½ NPT
BVS	Нержав. сталь	M20 x 1,5 ³⁾	IP65	Винтовая крышка из точного литья	Неокрашенный, электрохимическая полировка	M24 x 1,5
BSZ-K	Пластмасса	M20 x 1,5 или ½ NPT ³⁾	IP65	Круглая откидная крышка с винтом с цилиндрической головкой	Черный	M24 x 1,5
BSZ-HK	Пластмасса	M20 x 1,5 или ½ NPT ³⁾	IP65	Увеличенная откидная крышка с винтом с цилиндрической головкой	Черный	M24 x 1,5

Модель	Взрывозащита				
	Нет	Ex i (газ) Зона 0, 1, 2	Ex i (пыль) Зона 20, 21, 22	Ex nA (газ) Зона 2	Ex tc (пыль) Зона 22
JS	x	x	x	-	-
BS	x	x	-	-	-
BSZ	x	x	x	x	x
BSZ-H	x	x	x	x	x
BSZ-H (2 кабельных вывода)	x	x	x	x	x
BSZ-H / DIH10 ²⁾	x	x	-	-	-
BSS	x	x	-	-	-
BSS-H	x	x	-	-	-
BVS	x	x	-	-	-
BSZ-K	x	x	-	-	-
BSZ-HK	x	x	-	-	-

1) Указанная степень пылевлагозащиты относится к соединительной головке, информация о кабельных вводах приведена на стр. 7

2) Светодиодный индикатор DIH10

3) Стандартно (другие размеры по запросу)

4) RAL 5022

Соединительная головка с цифровым индикатором (опция)



Соединительная головка BSZ-H со светодиодным индикатором модели DIN10
См. типовой лист AC 80.11

Для работы цифровых индикаторов всегда требуется преобразователь с выходом 4 ... 20 мА.

Кабельный ввод



Стандартно

Пластмасса

Пластмасса (Ex)

Никелированная латунь

На рисунке приведены примеры соединительных головок.

Кабельный ввод	Размер резьбы кабельного ввода
Стандартный кабельный ввод ¹⁾	M20 x 1,5 или ½ NPT
Пластмассовая кабельная муфта (кабель Ø 6 ... 10 мм) ¹⁾	M20 x 1,5 или ½ NPT
Кабельная муфта из никелированной латуни (кабель Ø 6 ... 12 мм)	M20 x 1,5 или ½ NPT

Кабельный ввод	Цвет	Пылевлагозащита (макс.)	Мин./макс. температура окружающей среды	Взрывозащита				
				нет	Ex i (газ) Зона 0, 1, 2	Ex i (пыль) Зона 20, 21, 22	Ex nA (газ) Зона 2	Ex tc (пыль) Зона 22
Стандартный кабельный ввод ¹⁾	Неокрашенный	IP65	-40 ... +80 °C	x	x	-	-	-
Пластмассовая кабельная муфта ¹⁾	Черный или серый	IP66, IP68	-40 ... +80 °C	x	-	-	-	-
Пластмассовая кабельная муфта, Ex e ¹⁾	Голубой	IP66, IP68	-20 ... +80 °C (стандартно) -40 ... +70 °C (опция)	x	x	x	-	-
Пластмассовая кабельная муфта, Ex e ¹⁾	Черный	IP66, IP68	-20 ... +80 °C (стандартно) -40 ... +70 °C (опция)	x	-	-	x	x
Кабельная муфта из никелированной латуни	Неокрашенный	IP66, IP68	-60 ²⁾ / -40 ... +80 °C	x	-	-	-	-
Кабельная муфта из никелированной латуни, Ex e	Неокрашенный	IP66, IP68	-60 ²⁾ / -40 ... +80 °C	x	x	x	x	x

1) Кроме соединительной головки BVS

2) Специальное исполнение по запросу (только с определенными нормативными документами, другие значения температуры по запросу)

Пылевлагозащита

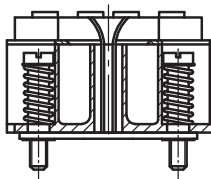
Пылевлагозащита IP65, IP68 в соответствии с МЭК/EN 60529 при следующих условиях:

- Использование подходящей кабельной муфты
- Использование кабеля, поперечное сечение которого соответствует кабельной муфте, или выбор кабельной муфты, которая соответствует имеющемуся кабелю
- Соблюдение соответствующих значений момента затяжки всех резьбовых соединений

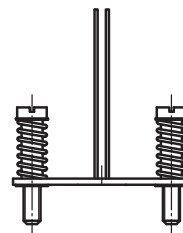
Преобразователь

Монтаж на клеммной пластине

При установке на клеммной пластине преобразователь заменяет клеммный блок.



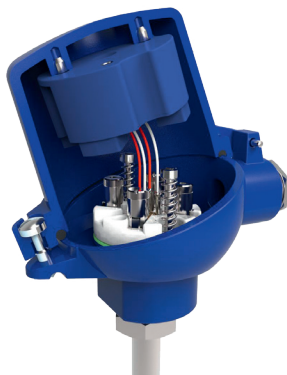
Клеммная пластина с установленным преобразователем (здесь: модель T32)



Клеммная пластина, подготовленная к установке преобразователя

Установка в крышке соединительной головки

Установка преобразователя в крышке соединительной головки является более предпочтительным по сравнению с установкой на измерительной вставке. Данный вариант монтажа обеспечивает лучшую теплоизоляцию, а также значительно упрощает процесс замены и установки для проведения технического обслуживания.



Модели преобразователей



Выходной сигнал 4 ... 20 мА, протокол HART®, FOUNDATION™ Fieldbus и PROFIBUS® PA				
Преобразователь (доступные для выбора варианты)	Модель T16	Модель T32	Модель T53	Модель T91.20
Типовой лист	TE 16.01	TE 32.04	TE 53.01	TE 91.01
Выход				
■ 4 ... 20 мА	x	x		x
■ Протокол HART®		x		
■ FOUNDATION™ Fieldbus и PROFIBUS® PA			x	
Вход				
■ Термодатчики МЭК 60584-1	K, J, E, N, T	K, J, E, N, T	K, J, E, N, T	K, J, T
Взрывозащита	Опционально	Опционально	Стандартно	-

Допустимые монтажные положения преобразователей

Соединительная головка	T16	T32	T53	T91.20
JS	-	-	-	○
BS	○	-	○	-
BSZ, BSZ-K	○	○	○	-
BSZ-H, BSZ-HK	●	●	●	-
BSZ-H (2 кабельных вывода)	●	●	●	
BSZ-H / DIN10	○	○	-	
BSS	○	○	○	-
BSS-H	●	●	●	-
BVS	○	○	○	-

○ Установка вместо клеммного блока ● Установка в крышке соединительной головки – Монтаж невозможен

Установка преобразователя на клеммной пластине возможна со всеми перечисленными типами соединительных головок. Установка преобразователя в (винтовую) крышку соединительной головки невозможна.

По запросу можно установить два преобразователя.

Для правильного определения общей погрешности измерения необходимо суммировать погрешности измерения датчика и преобразователя.

Технологические присоединения

Термопары модели ТС10-Н могут опционально поставляться с показанными ниже технологическими присоединениями. Погружную длину A (U_1 или U_2) можно выбрать, исходя из потребностей конкретного заказчика. Длина шейки, N (M_H) зависит от выбранного типа технологического присоединения.

Для минимизации ошибок из-за рассеяния тепла через резьбовое присоединение погружная длина A должна быть не менее 25 мм. Расположение резьбового присоединения определяется размером N (M_H) и не зависит от технологического присоединения.

■ Без технологического присоединения

Данный вариант исполнения предназначен для установки в один из имеющихся компрессионных фитингов. Можно использовать любые соединительные головки формы В и KN.

Длина шейки N (M_H) в этом случае указывается только как высота шестигранника головки защитной гильзы. N (M_H) всегда равна 10 мм.

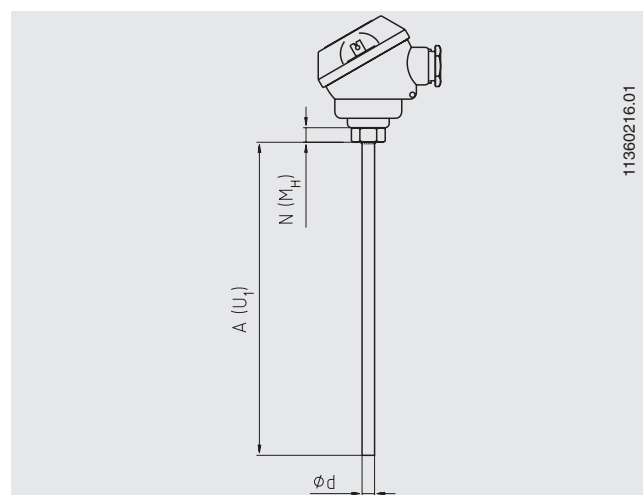
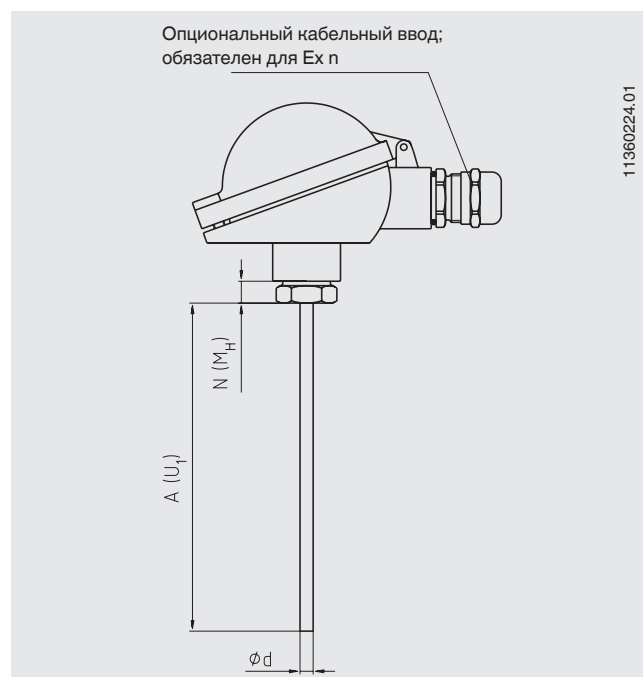
■ Без технологического присоединения (миниатюрное исполнение)

Данный вариант исполнения предназначен для установки в один из имеющихся компрессионных фитингов. Можно использовать соединительную головку конструкции JS.

Длина шейки N (M_H) в этом случае указывается только как высота шестигранника головки защитной гильзы. N (M_H) всегда равна 7 мм.

Пожалуйста, помните:

- Для цилиндрической резьбы (например, G 1/2) размеры указываются от уплотняющей манжеты резьбового соединителя, ближайшего к процессу.
- Для конической резьбы (например, NPT) размеры указываются приблизительно от середины резьбы.



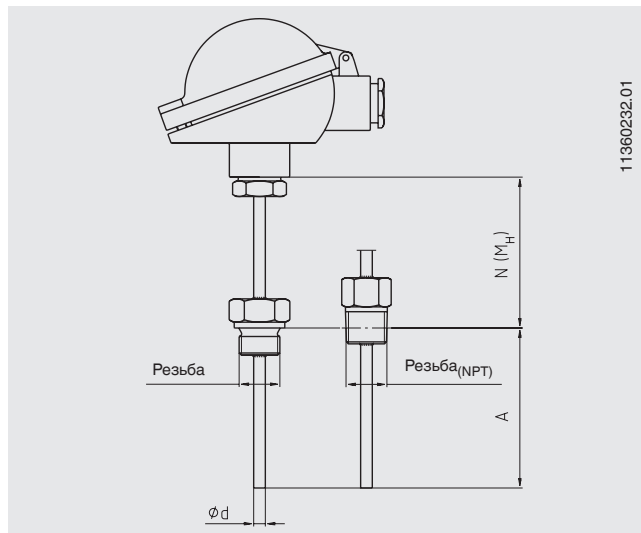
■ Резьбовой удлинитель

Данный вариант исполнения используется для монтажа термометров в штуцеры с внутренней резьбой.

Погружная длина A: в соответствии со спецификацией заказчика

Материал: нержавеющая сталь, другой по запросу

Для вкручивания в процесс зонд необходимо вращать. Поэтому при монтаже термометра в процесс сначала осуществляется его механическая установка, а затем выполняются электрические соединения.



Компрессионный фитинг

Данный вариант исполнения позволяет легко регулировать требуемую погружную длину в точке монтажа.

Поскольку компрессионный фитинг перемещается по зонду, размеры A и N (M_H) указываются для прибора, отправляемого с завода-изготовителя. Наименьшая возможная длина шейки, определяемая длиной компрессионного фитинга, N (M_H) равна приблизительно 40 мм.

Материал: нержавеющая сталь

Материал уплотнительного кольца: нержавеющая сталь или ПТФЭ

Уплотнительные кольца из нержавеющей стали можно регулировать только один раз: после вывинчивания их больше нельзя будет передвигать по защитной оболочке.

Максимальная температура на технологическом присоединении 500 °С

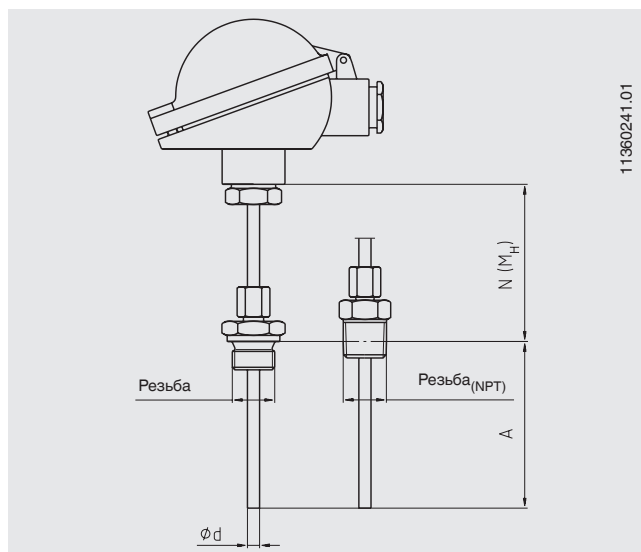
Максимальное давление 40 бар

Уплотнительные кольца из ПТФЭ можно регулировать несколько раз, после вывинчивания уплотнения можно будет повторно переместить их по защитной оболочке.

Максимальная температура на технологическом присоединении 150 °С

Максимальное давление 25 бар

Для термометров сопротивления с защитной оболочкой диаметром 2 мм разрешается использовать уплотнительные кольца только из ПТФЭ.



■ **Компрессионный фитинг с пружинным поджатием**

Данный вариант исполнения позволяет легко отрегулировать требуемую глубину установки в точке монтажа, поддерживая при этом пружинное поджатие.

Поскольку компрессионный фитинг перемещается по чувствительному элементу, размеры A и N (M_H) указываются для прибора, отправляемого с завода-изготовителя. Наименьшая возможная длина шейки, определяемая длиной компрессионного фитинга, N (M_H) равна приблизительно 80 мм.

Материал: нержавеющая сталь

Материал уплотнительного кольца: нержавеющая сталь

Уплотнительные кольца из нержавеющей стали можно отрегулировать только один раз: после вывинчивания их больше нельзя будет передвигать по защитной оболочке.

- Максимальная температура на технологическом присоединении 500 °C
- Давление не предусматривается

■ **Компрессионный фитинг с пружинным поджатием, может работать при давлении до максимум 8 бар**

Позволяет легко отрегулировать требуемую глубину установки в точке монтажа, поддерживая при этом пружинное поджатие, необходимое для работы с гидравлическим маслом

Поскольку компрессионный фитинг перемещается по чувствительному элементу, размеры A и N (M_H) указываются для прибора, отправляемого с завода-изготовителя. Наименьшая возможная длина шейки, определяемая длиной компрессионного фитинга, N (M_H) равна приблизительно 80 мм.

Материал: нержавеющая сталь

Материал кольца: нержавеющая сталь

Кольца из нержавеющей стали можно регулировать один раз; после вывинчивания их больше нельзя будет передвигать по защитной оболочке.

- Допустимая температура на технологическом присоединении -30 ... +100 °C

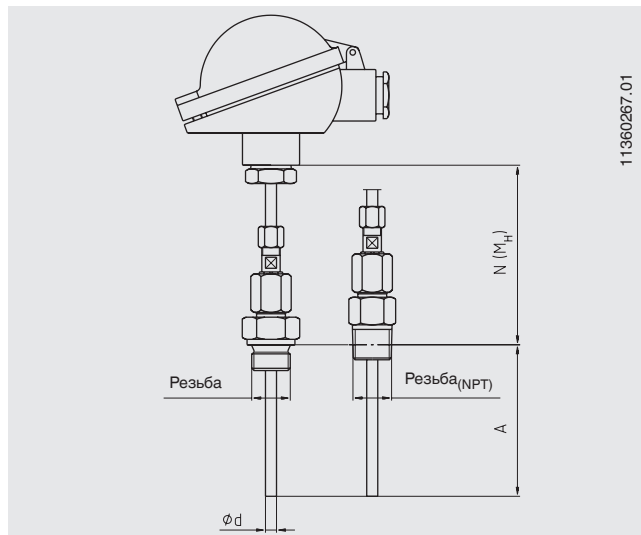
Допускается давление на подпружиненный компрессионный фитинг максимум до 8 бар.

■ **Шестигранная втулка с двойной резьбой**

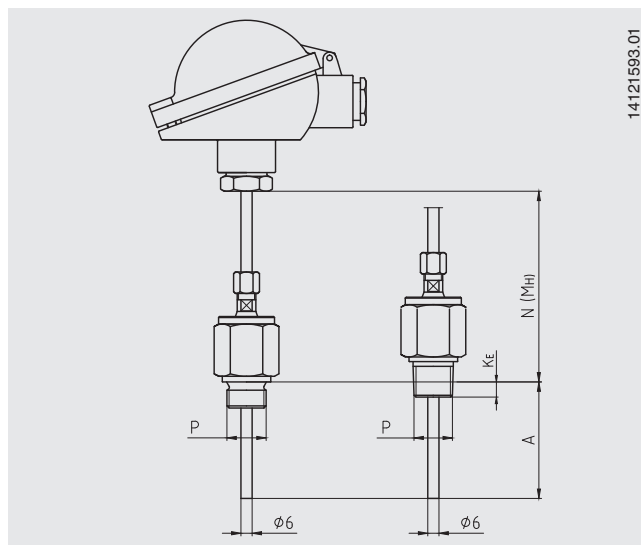
Термометр может ввинчиваться прямо в процесс при помощи двойного резьбового ниппеля. В данном случае должен соблюдаться допустимый диапазон температуры.

Длина шейки N (M_H) для цилиндрической резьбы определяется высотой шестигранника. Она составляет 13 мм.

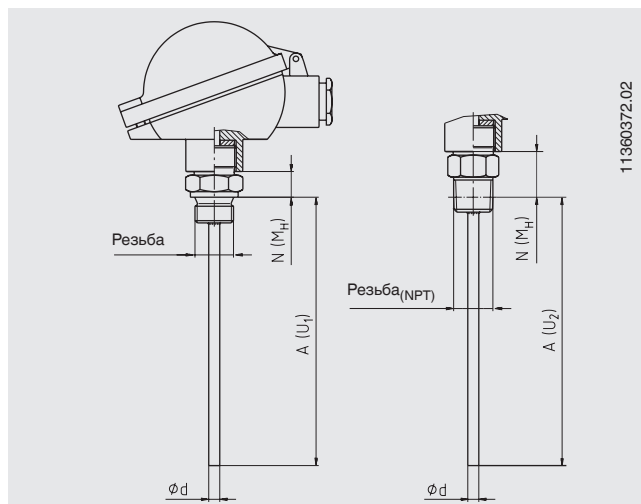
Длина шейки N (M_H) для резьбы NPT включает не только высоту шестигранника, но и половину длины резьбы. В этом случае длина шейки N (M_H) равна приблизительно 25 мм.



11360267.01

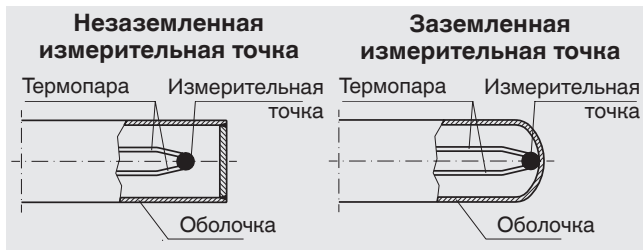


14121593.01



11360372.02

Наконечники зонда



При измерениях температуры твердых тел диаметр отверстия, в которое должен вставляться чувствительный элемент, должен быть больше наружного диаметра чувствительного элемента максимум на 1 мм.

Термопары можно гнуть с радиусом не меньше 3 диаметров оболочки.

Диаметр оболочки:

- 3,0 мм
- 4,5 мм
- 6,0 мм
- 8,0 мм

Другое по запросу

Пожалуйста, помните:

Необходимо учитывать гибкость защищенной оболочкой термопары, особенно при достаточно большом значении расхода измеряемой среды.

Конструкции, в которых технологические присоединения не расположены прямо в соединительной головке, являются критичными для применений, в которых возможны вибрации или другие колебательные динамические процессы.

Информация для заказа

Модель / Взрывозащита / Соединительная головка / Кабельный выход / Клеммный блок, преобразователь / Вариант исполнения резьбового присоединения / Чувствительный элемент / Диапазон температур / Диаметр зонда / Материалы / Размер резьбы / Длина шейки / Погружная длина / Сертификаты / Опции

© 10/2008 WIKA Alexander Wiegand SE & Co. KG, все права защищены.
Спецификации, приведенные в данном документе, отражают техническое состояние изделия на момент публикации данного документа.
Возможны технические изменения характеристик и материалов.

Материал защитной оболочки

- Никелевый сплав: сплав 600
 - до 1200 °С (воздух)
 - стандартный материал для применений, требующих особой коррозионной прочности при воздействии высокой температуры, стойкий к коррозионному растрескиванию и точечной коррозии, вызываемой средами, содержащими хлориды
 - устойчивый к коррозии, вызываемой водным раствором аммиака при любых температурах и концентрациях
 - высокоустойчивый к галогенам, хлору, хлористому водороду
- Нержавеющая сталь
 - до 850 °С (воздух)
 - высокая коррозионная стойкость к агрессивным средам, в том числе пару и дымовым газам

Другое по запросу

Условия эксплуатации

Температура окружающей среды и температура хранения

-40 ... +80 °С

Другие значения температуры окружающей среды и хранения по запросу

Сертификаты (опция)

Тип сертификата	Погрешность измерения	Сертификат на материал
Протокол 2.2	x	x
Сертификат 3.1	x	x
Сертификат калибровки DKD/DAkkS	x	-

Сертификаты могут использоваться в различной комбинации.



АО «ВИКА МЕРА»
142770, г. Москва, пос. Сосенское,
д. Николо-Хованское, владение 1011А,
строение 1, эт/офис 2/2.09
Тел.: +7 495 648 01 80
info@wika.ru · www.wika.ru