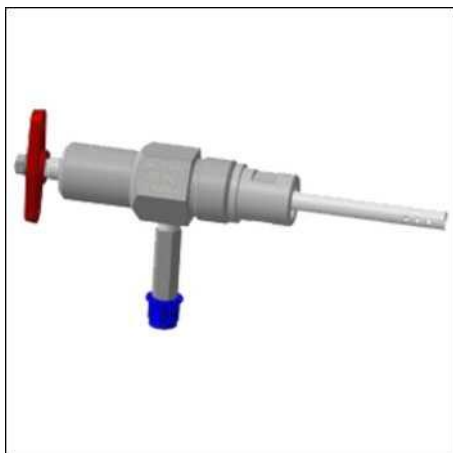




## ВП-1 вентиль-пробоотборник устьевой



Вентиль-пробоотборник предназначен для взятия проб продукта из трубопровода под давлением.

Для равномерного забора проб всему сечению трубопровода, пробоотборник снабжен пробоотборной трубкой. Пробоотборный ниппель может быть развернут относительно оси пробоотборника в любое необходимое положение и зафиксирован в данном состоянии.

Для исключения замерзания проточного канала пробоотборной трубки, вентиль снабжен стержнем, который позволяет механически очищать пробоотборную трубку.

Климатическое исполнение вентиля-пробоотборника УХЛ1(ХЛ1) ГОСТ15150-69.

Предельные значения рабочих температур окружающего воздуха от минус 60 °С до плюс 40 °С.

### Возможные исполнения:

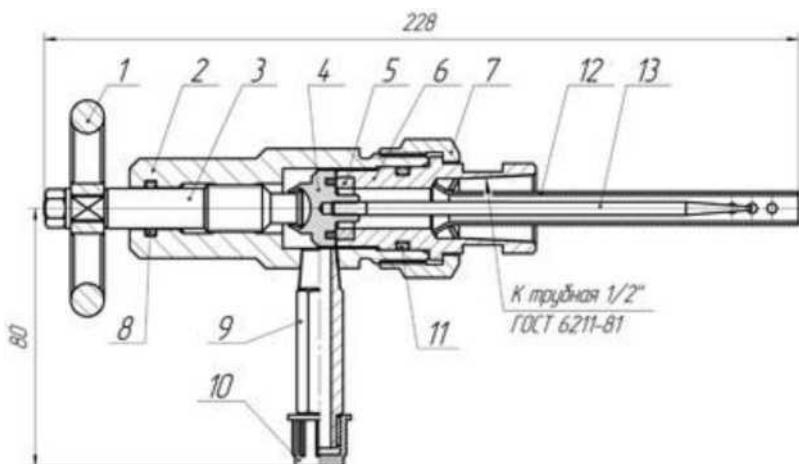
- ВП1-15х14(21,35)-01(К2)- наличие пробоотборной трубки и стержня;
- ВП1-15х14(21,35)-02(К2)-отсутствие пробоотборной трубки и стержня;
- ВП1-15х14(21,35)(К2)-наличие пробоотборной трубки без стержня.

### Преимущества:

Затвор снабжен комбинированным уплотнением «металл-тефлон». Седло вентиля армировано керамической вставкой. Основные детали проточного тракта выполнены из коррозионно-стойкой стали. Пробоотборная трубка позволяет производить отбор проб в нескольких точках (равномерно) по сечению трубопровода.

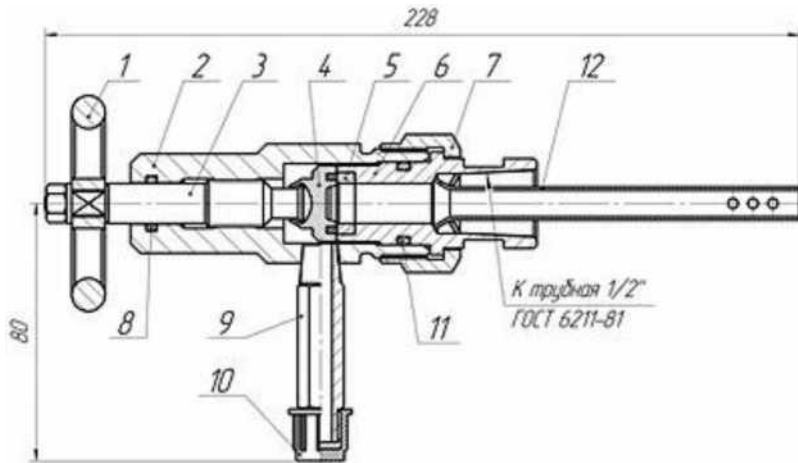
### Технические характеристики

Наименование	Значение
Максимальное рабочее давление, МПа (кг/см <sup>2</sup> )	14 (140), 21 (210), 35 (350)
Присоединительная резьба, мм	K <sup>1</sup> / <sub>2</sub> " ГОСТ 6211-81
Условный проход Dн мм	15
Габаритные размеры	228...235x80x65
Класс герметичности по ГОСТ 9544-2005	A
Исполнение по коррозионной стойкости, ГОСТ 13846-89	K1, K2
Температура рабочей среды, °С	120
Масса, кг	1,2



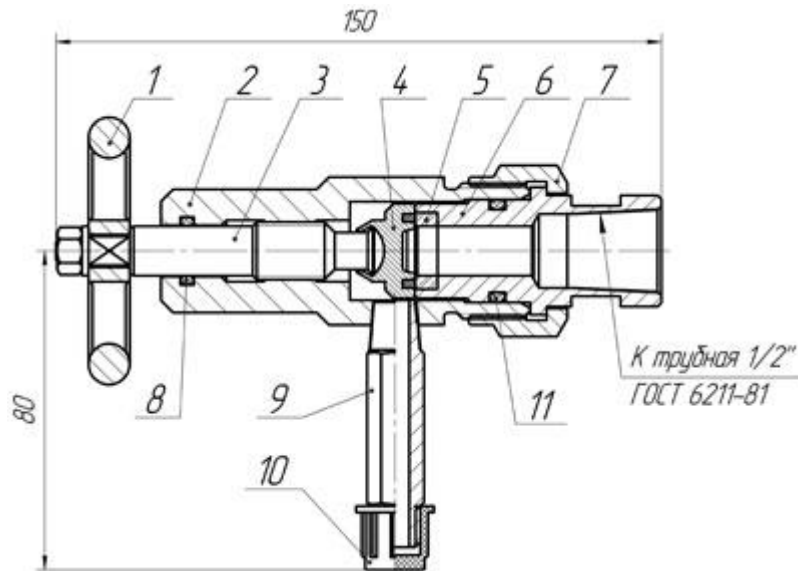
### Схема ВП1 -15х14(21,35)-01 (К2)

1. Маховик
2. Корпус
3. Шпindelь
4. Клапан (с фторопластовым уплотнением)
5. Керамическая вставка (для исполнения К2)
6. Седло
7. Гайка
8. Кольцо уплотнительное
9. Ниппель
10. Заглушка
11. Кольцо уплотнительное
12. Трубка
13. Стержень



### Схема ВП1 -15x14(21,35)(K2)

1. Маховик
2. Корпус
3. Шпindelь
4. Клапан (с фторопластовым уплотнением)
5. Керамическая вставка (для исполнения K2)
6. Седло
7. Гайка
8. Кольцо уплотнительное
9. Ниппель
10. Заглушка
11. Кольцо уплотнительное
12. Трубка



### Схема ВП1 -15x14(21,35)-02(K2)

1. Маховик
2. Корпус
3. Шпindelь
4. Клапан (с фторопластовым уплотнением)
5. Керамическая вставка (для исполнения K2)
6. Седло
7. Гайка
8. Кольцо уплотнительное
9. Ниппель
10. Заглушка
11. Кольцо уплотнительное