

Биметаллический термометр Для систем отопления, специальные версии Модель А46

WIKAI типовой лист TM 46.02



Другие сертификаты
приведены на странице 4

Применение

- Системы отопления
- Резервуары с горячей водой
- Солнечные электростанции
- Тепловые подстанции

Особенности

- Надежность и экономическая выгода
- Номинальный диаметр 50, 63, 80 и 100
- Диапазоны шкалы -30 ... +120 °C

Описание

Биметаллический термометр модели А46 в основном используется в системах отопления, кондиционирования и охлаждения воздуха для контроля рабочей температуры.

Биметаллические термометры вкручиваются в уже смонтированные защитные гильзы. Благодаря этому обеспечивается защита измерительного прибора и возможность его замены без предварительной разборки нагревательного контура.



Рис. сверху: Модель А46.20, корпус из оцинкованной стали
Рис. в центре: Модель А46.11, термометр поверхностного монтажа, алюминиевый корпус
Рис. внизу: Модель А46.30, пластмассовый корпус, черный цвет

Стандартная версия

Чувствительный элемент

Биметаллическая спираль

Номинальный диаметр в мм

50, 63, 80, 100

Диапазоны шкалы

Диапазон шкалы в °C	Шаг градуировки в °C
-30 ... +50	1
-20 ... +60	1
0 ... 60	1
0 ... 80	1
0 ... 120	2

Рабочий диапазон

ВПИ

Корпус

Модель A46.11: Алюминий

Модель A46.20: Оцинкованная сталь

Модель A46.30: Пластмасса, черный цвет

Циферблат

Модель A46.11: Алюминий, белый цвет,
черные символы

Модели A46.20, A46.30: Пластмасса, белый цвет,
черные символы

Стрелка

Модели A46.20, A46.30: Пластмасса, черный цвет

Модель A46.11: Алюминий, черный цвет

Стекло

Высокопрозрачная, безосколочная пластмасса

Расположение технологического присоединения

Сзади

Опции

- Другие диапазоны измерения
- Специальные шкалы
- Стекло: инструментальное стекло
- По запросу поставляется конструкция для специальных применений

Варианты технологических присоединений

■ С защитной гильзой (модели A46.20, A46.30)

Съемная защитная гильза, запрессовывается

Медный сплав

Длина $l_1 = 40, 60, 100$ мм

Допустимое рабочее давление защитной гильзы

макс. 6 бар

Технологическое присоединение

Защитная гильза G ½ В

Подстройка нуля

Снизу штока

Шток

Ø 9 мм

Модель A46.30: Алюминий

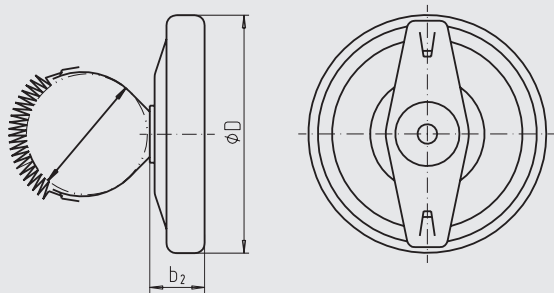
Модель A46.20: Медный сплав

■ Накладная конструкция (модель A46.11)

Накладная панель с кронштейном для монтажа на трубе диаметром 1" ... 2"

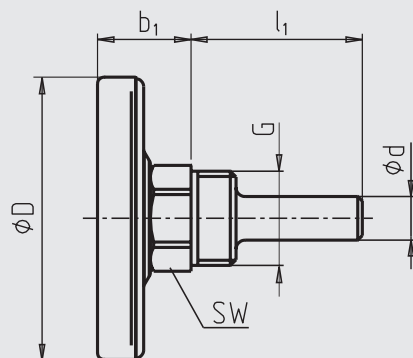
Размеры в мм

Модель А46.11, термометр поверхностного монтажа

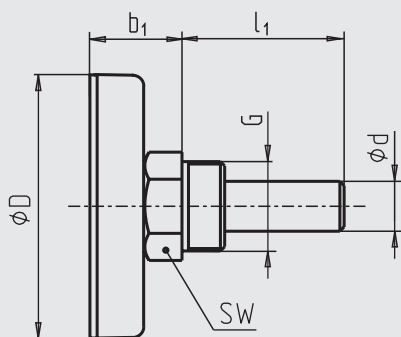


3072940.01

Модель А46.20, металлический корпус
Присоединение сзади (ВМ)



Модель А46.30, пластмассовый корпус
Присоединение сзади (ВМ)







14029590.01

Мо- дель	Ном. диам.	Размеры в мм							Масса, кг
		b ₁	b ₂	Ø d	Ø D	G	l ₁	SW	
А46.11	63	-	21	-	63	-	-	-	0,04
	80	-	22	-	80	-	-	-	0,06
А46.20	63	23	-	12 ¹⁾	63	G ½ B	40, 60, 100, 160	21	0,04
	80	23	-	12 ¹⁾	80	G ½ B	40, 60, 100, 160	21	0,06
	100	23	-	12 ¹⁾	100	G ½ B	40, 60, 100, 160	21	0,08
А46.30	50	23	-	12 ¹⁾	50	G ½ B	40, 60, 100, 160 ²⁾	21	0,06
	63	23	-	12 ¹⁾	63	G ½ B	40, 60, 100, 160 ²⁾	21	0,07
	80	24,5	-	12 ¹⁾	80	G ½ B	40, 60, 100, 160 ²⁾	21	0,08
	100	24,5	-	12 ¹⁾	100	G ½ B	40, 60, 100, 160 ²⁾	21	0,10

1) Ø d = 11 мм для защитных гильз длиной > 100 мм

2) l₁ = 160 мм только для защитной гильзы с фиксирующим винтом

Нормативные документы

Логотип	Описание	Страна
	ЕАС (опция) Импортный сертификат	Евразийское экономическое сообщество
	ГОСТ (опция) Свидетельство о первичной поверке средства измерения	Россия
	КазИнМетр (опция) Свидетельство о первичной поверке средства измерения	Казахстан
-	МЧС (опция) Разрешение на ввод в эксплуатацию	Казахстан
	БелГИМ (опция) Свидетельство о первичной поверке средства измерения	Республика Беларусь
-	CRN (опция) Безопасность (например, электробезопасность, перегрузочная способность по давлению и т.д.)	Канада

Сертификаты (опция)

- Протокол 2.2

Нормативные документы и сертификаты приведены на веб-сайте

Информация для заказа

Модель / Номинальный диаметр / Диапазон шкалы / Технологическое присоединение / Длина l₁ / Опции

© 06/2008 WIKA Alexander Wiegand SE & Co. KG, все права защищены.
Технические характеристики, указанные в данном документе, были актуальны на момент его публикации.
Компания оставляет за собой право вносить изменения в технические характеристики и материалы своей продукции.

