



ТХА-0308; ТХК-0308 преобразователи термоэлектрические



Термоэлектрические преобразователи **ТХА-0308, ТХК-0308** предназначены для измерения температуры жидких, газообразных сред и твердых тел в труднодоступных местах, благодаря возможности изгибания монтажной части.

Средняя наработка до отказа 35 000 часов.

Технические характеристики преобразователей соответствуют требованиям ТУ 4211-088-02566540-2010.

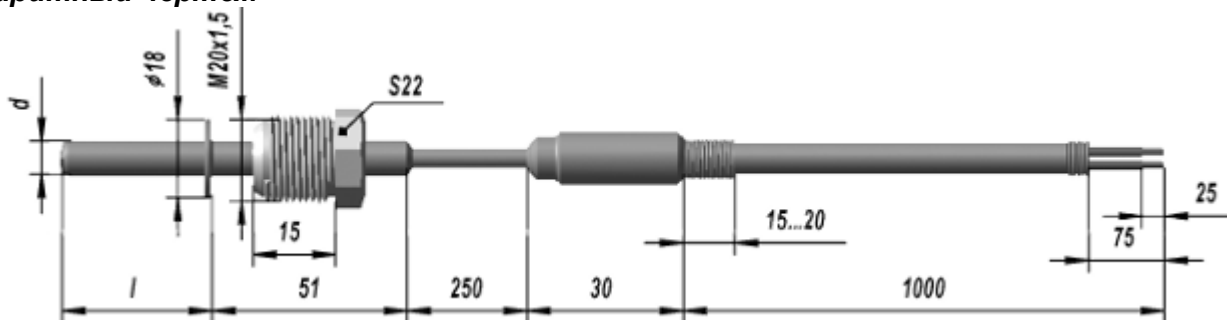
Технические характеристики

Технические характеристики	ТХА 0308	ТХК 0308
Диапазон измеряемых температур, °С	-40...+800	-40...+600
Номинальная статическая характеристика (НСХ)	ХА(К)	ХК(L)
Класс допуска	2	
Показатель тепловой инерции, с	12; 18	
Степень защиты от пыли и воды	IP55	
Условное давление, МПа	6,3	
Исполнение рабочего спая	изолирован	
Устойчивость к вибрации	группа исп. N2	
Вид климатического исполнения	У2, Т2	

Пример записи условного обозначения при заказе:

ТХК 0308-01.03	У2	ТУ 4211-088-02566540-2010
Тип и конструктивное исполнение	Вид климатического исполнения	Обозначение ТУ

Габаритный чертеж



Конструктивное исполнение с -00 по -39 определяет размеры датчика, дополнительный номер исполнения с .01 по .03 определяет тип, материал защитной арматуры и температуру.

Дополнительный номер исполнения	Тип	Диапазон измеряемых температур, °С	Материал защитной арматуры
.01	ТХА	-40...+600	12X18Н10Т
.02		-40...+800	10X23Н18
.03	ТХК	-40...+600	12X18Н10Т



Конструктивное исполнение	l, мм	d, мм	Конструктивное исполнение	l, мм	d, мм
0308-00	50	8	0308-20	50	10
-01	60		-21	60	
-02	80		-22	80	
-03	100		-23	100	
-04	120		-24	120	
-05	160		-25	160	
-06	200		-26	200	
-07	250		-27	250	
-08	320		-28	320	
-09	400		-29	400	
-10	500		-30	500	
-11	630		-31	630	
-13	1000		-33	1000	
-14	1250		-34	1250	
-15	1600		-35	1600	
-16	2000		-36	2000	
-17	2500		-37	2500	
-18	3150		-38	3150	
-19	4000		-39	4000	