



## **КЯ-01 ячейка кондуктометрическая с платиновыми электродами**



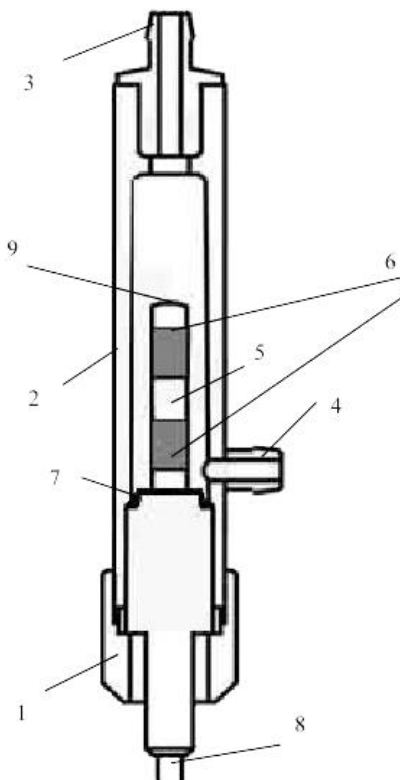
Кондуктометрическая ячейка КЯ-01 образована электродной системой, помещенной в цилиндрическую измерительную камеру из оргстекла.

### ***Принцип действия***

Электродная система состоит из двух платиновых электродов, расположенных на боковой поверхности керамической цилиндрической гильзы. Герметизация кондуктометрической ячейки осуществляется с помощью уплотнительного кольца и гайки. В торце керамической гильзы расположен датчик температуры, с помощью которого в анализатор введена система термокомпенсации на температурную зависимость УЭП анализируемой жидкости.

Для использования на протоке кондуктометрическая ячейка крепится вертикально к корпусу прибора в скобе – держателе с его тыльной стороны. На штуцера КЯ надеваются соединительные трубки ПВХ, при этом анализируемая жидкость подается через боковой штуцер измерительной камеры и удаляется через торцевой. При использовании анализатора совместно с ионно-обменной колонкой в соседней скобе – держателе крепится корпус ионообменной колонки.

### ***Конструкция кондуктометрической ячейки КЯ-01***



- 1 – гайка измерительной камеры, 2 – корпус измерительной камеры,  
3 – торцевой штуцер, 4 – боковой штуцер,  
5 – гильза, 6 – электродная система, 7 – уплотнительное кольцо, 8 – кабель,  
9 – датчик температуры.