



ГМ-100, 150 глубиномер микрометрический

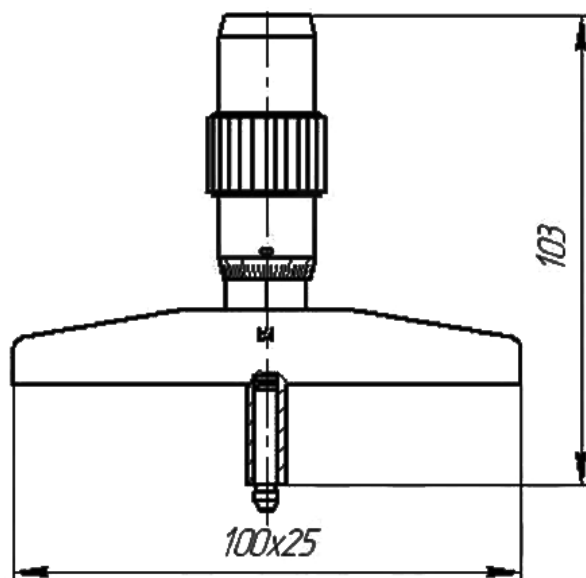


Глубиномер микрометрический ГМ-100, ГМ-150 предназначен для измерения глубины пазов и высоты уступов.

Диапазон измерений обеспечивается набором сменных измерительных стержней, оснащенных твердым сплавом: ГМ-100 (4 шт.) и ГМ-150 (6 шт.).

Пример условного обозначения глубиномера с диапазоном измерений от 0 до 100 мм 1-го класса точности - **Глубиномер ГМ-100-1 ГОСТ 7470-92.**

Габаритный чертеж



Модификация	Диапазон измерений, мм	Цена деления, мм	Нормативный документ	Масса, кг	Комплект измерительных стержней номинальной длины, мм	Комплект установочных меры номинальной длины, мм
ГМ 100	0-100	0,01	ГОСТ 7470-92	0,4	25, 50, 75, 100	25, 75
ГМ 150	0-150				25, 50, 75, 100, 150	25, 75, 125

Диапазон измерений, мм	Пределы допускаемой погрешности, мкм для классов точности	
	кл. 1	кл. 2
0-25	±2	±4
25-50	±3	±4
50-100	±3	±5
100-150	±4	±6