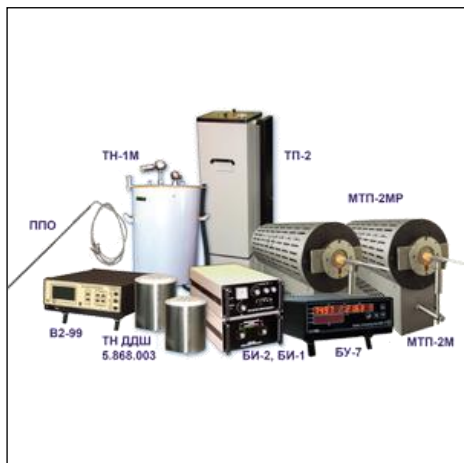




УПСТ-2М установка для поверки и градуировки датчиков температуры



Установка для поверки и градуировки датчиков температуры УПСТ-2М используется в органах Государственной метрологической службы и в метрологических лабораториях юридических лиц и представляет собой единый метрологический комплекс.

Описание установки УПСТ-2М:

Установка для поверки и градуировки датчиков температуры УПСТ-2М предназначена:

- для поверки (калибровки) и градуировки образцовых термоэлектрических преобразователей 2-го и 3-го разрядов и рабочих термоэлектрических преобразователей всех типов в диапазоне температур от 0 до 1200 °С двумя методами (прямого и поэлектродного сличения) в соответствии с ГОСТ

8.338-2002, МИ 1744-87;

- для поверки (калибровки) и градуировки термопреобразователей сопротивления в диапазоне температур от 0 до 1200°С в соответствии с ГОСТ 8.461-2009.

Установка обеспечивает одновременную поверку и градуировку 8 преобразователей термоэлектрических и 10 термопреобразователей сопротивления.

В качестве устройств воспроизведения температур в установке для поверки и градуировки датчиков температуры УПСТ-2М используются термостаты и печи. Поставляемые в составе термостатов (кроме нулевого и парового) и печей регуляторы температуры обеспечивают независимое задание и автоматическое поддержание заданных температурных режимов в печах или термостатах, что создает удобство при эксплуатации.

В качестве измерительного прибора используется прецизионный милливольтметр В2-99.

Основные преимущества:

- возможность поверки и градуировки термопреобразователей двумя методами прямого и поэлектродного сличения;
- возможность поверки и градуировки образцовых термопреобразователей;
- небольшие (по сравнению с УТТ-6 и УПСТ-2) габаритные размеры и масса блока управления;
- универсальность (блочно-модульная конструкция дает возможность поставки в различной комплектации);
- каждое изделие, входящее в состав УПСТ-2М, может поставляться самостоятельно.

Технические характеристики установки УПСТ-2М:

| Наименование | Значение |
|---|---|
| Диапазон воспроизводимых температур, °С | в пределах 0...1200, зависит от термостатов и печей, входящих в состав конкретной УПСТ-2М |
| Применяемый прецизионный измеритель напряжения | милливольтметр В2-99* |
| Количество одновременно поверяемых (калибруемых, градуируемых) датчиков, шт.: | |
| преобразователей термоэлектрических | до 8 |
| термометров сопротивления | до 10 |
| Вид климатического исполнения по ГОСТ 15150-69 | УХЛ4.1 |
| Температура окружающего воздуха, °С | 20±5 |
| Питание | ~ 220 В; 50 Гц |

* при необходимости вместо В2-99 может использоваться любой тип вольтметра постоянного тока класса точности не хуже 0,01 на пределе измерения 100 мВ и с разрешающей способностью не более 1 мкВ



Программа автоматизации УПСТ (для В7-99)

При использовании В7-99 с программой автоматизации УПСТ поверка термоэлектрических преобразователей по ГОСТ 8.338-2002 проводится в полуавтоматическом режиме. Программа автоматизации УПСТ формирует протокол поверки.

Программа руководит действиями пользователя по коммутации входов БИ-1, снимает показания с измерителя В7-99, накапливает данные измерений при проведении поверки и формирует протокол поверки, сохраняя результаты в базе данных для последующего просмотра.

Блоки измерительные БИ-1 и БИ-2

Наряду с прецизионным милливольтметром, печами и термостатами основными элементами установки для поверки и градуировки датчиков температуры УПСТ-2М являются блоки измерительные БИ-1 и БИ-2.

Блок измерительный БИ-1 предназначен для коммутации измерительных цепей при поверке и градуировке преобразователей термоэлектрических.

Блок измерительный БИ-2 предназначен для регулирования тока и коммутации измерительных цепей при поверке и градуировке термопреобразователей сопротивления.

| Наименование | Блок измерительный | |
|--|--------------------|----------------|
| | БИ-1 | БИ-2 |
| Вид климатического исполнения по ГОСТ 15150-69 | УХЛ4.1 | |
| Температура окружающего воздуха, °С | 20±5 | |
| Питание | не требует | ~ 220 В; 50 Гц |
| Потребляемая мощность, Вт, не более | - | 10 |
| Габаритные размеры, мм, не более | 242x132x470 | |
| Масса, кг, не более | 5 | 6,5 |

Блоки выравнивающие

Для уменьшения перепада (градиента) температуры в рабочей зоне печь МТП-2МР-50-500 может использоваться совместно с никелевыми выравнивающими блоками.

Предприятие может поставлять выравнивающие блоки, изготовленные по эскизу потребителя, либо блоки-заготовки, в которых потребитель может самостоятельно высверливать отверстия под конкретные датчики температуры.

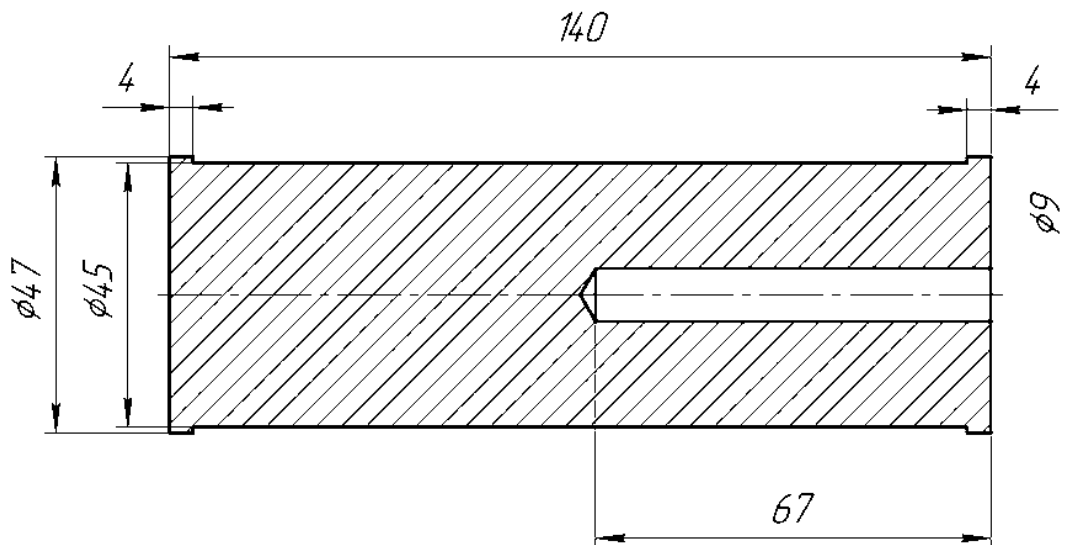


Рис. 1 Блок выравнивающий

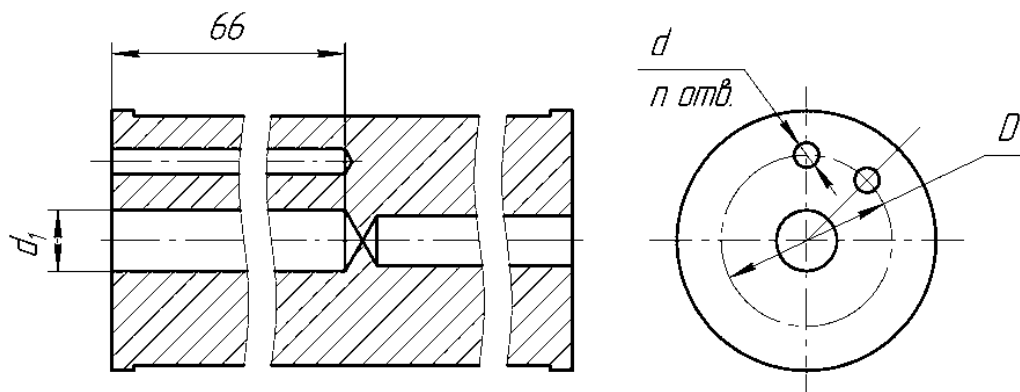


Рис.2

Размеры (d, d1),

- взаимное расположение (D),

- количество отверстий (n) - устанавливает потребитель при заказе.

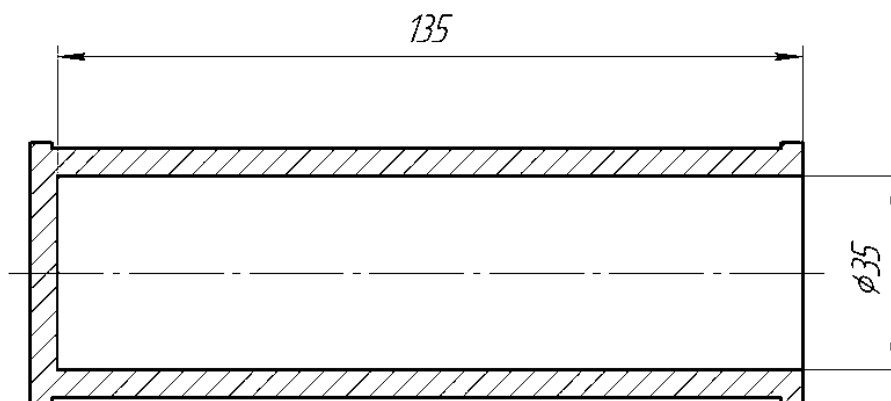


Рис.3

Комплект поставки:

| Наименование оборудования | Кол-во, шт | Примечание |
|---|------------|---|
| Блок измерительный 1 (БИ-1) | 1 | при работе с преобразователями термоэлектрическими |
| Блок измерительный 2 (БИ-2) | 1 | при работе с термопреобразователями сопротивления |
| Милливольтметр В2-99 * | 1 | Диапазон измеряемых напряжений постоянного тока -300...+300 мВ |
| Термостат нулевой ТН-1М | 1 | Диапазон воспроизводимых температур 0 °С |
| Термостат паровой ТП-2 | 1 | Диапазон воспроизводимых температур 100 °С |
| Печь МТП-2МР-50-500 | 2 | Диапазон воспроизводимых температур +100...+1200 °С |
| Преобразователь термоэлектрический эталонный ППО-2-1000 | 1 | Диапазон измеряемых температур 300...1200 °С 2 разряда, длиной 1000 |
| Термостат нулевой ДДШ 5.868.003 | 2 | Для компенсации холодных концов |
| Документация | 1 к-т | |

* Возможно использовать измеритель В7-99 с расширенными функциями ПО

Дополнительный комплект поставки:

| Наименование оборудования | Примечание |
|------------------------------------|---|
| Печь МТП-2МР-70-1000 | Диапазон воспроизводимых температур +100...+1200 °С |
| Преобразователь термоэлектрический | Диапазон измеряемых температур |



| | |
|---|---|
| эталонный ППО | 300...1200 °С 1, 2, 3 разряда Длиной 1000, 1250, 1600 мм. |
| Криостат КР-190-1 КР-40-2 | Диапазон воспроизводимых температур -190...-60 °С -40...+40 °С |
| Термостат регулируемый ТР-1М-300, ТР-1М-500 ТР-1М-В, ТР-1М-У1, ТР-1М-У2 | Диапазон воспроизводимых температур +40...+200 °С +150...+300 °С +40...+300 °С |
| Высокотемпературная печь ВТП 1600 | Диапазон воспроизводимых температур +300...+1600 °С |
| Преобразователь термоэлектрический эталонный ПРО | Диапазон измеряемых температур 600... 1800 °С 1, 2, 3 разряда Длиной 1250, 1600 мм |
| Эталонный термометры сопротивления ЭТС-100 | Диапазон измеряемых температур -196...0 °С или 0...+660 °С |
| Устройство дробления льда УДЛ-2 | |
| Выравнивающий блок для печи МТП-2МР-50-500, длина 140 мм. Конструктивное исполнение -00 (рис.1) Конструктивное исполнение -01 (рис.2) Конструктивное исполнение -02 (рис.3) | с одним отверстием для ППО с отверстиями для ППО и поверяемых датчиков типа стакана |