



ЭЗГ горелка запальная



Горелка запальная ЭЗГ предназначена для дистанционного розжига горелок котельных агрегатов, термоагрегатов и технологических установок с использованием горелочных устройств.

ЭЗГ включается в общую схему автоматики котлоагрегата или установки в составе запально-защитных устройств типа ЗЗУ.

[Заказать](#)

sales@td-avtomatika.ru

Преимущества:

- Горелка ЭЗГ оснащена контролем факела запальной горелки.
- Работает на природном газе или пропан-бутановой смеси.
- Обеспечивает удобное управление системой розжига на расстоянии.
- Расположение горелок в котлоагрегатах может быть одно- или многоярусным, односторонним или встречным.

Конструктивно запальная горелка ЭЗГ состоит из запальника и ионизационного датчика контроля собственного пламени. Принцип работы основан на розжиге газо-воздушной смеси за счет электрической искры и контроля наличия пламени ионизационным датчиком.

Технические характеристики

Наименование	Значение
Присоединительное давление газа перед ЭЗГ	0,001-0,25 МПа (0,01-2,5 кг/см ²)
Длина факела запальника при отрегулированном режиме горения, не менее	0,8 м
Температура окружающей среды	-40...+50°С
Допустимые колебания напряжения от источника высокого напряжения	от 6000 до 12000 В
Масса: - ЭЗГ длиной 350 мм; - ЭЗГ длиной 500 мм; - ЭЗГ длиной 700 мм; - ЭЗГ длиной 1000 мм	3 кг; 4 кг; 5 кг; 6 кг
Габаритные размеры, не более: - Длина; - Ширина; - Высота	350 мм; 500 мм; 700 мм; 1000 мм 130 мм 175 мм
Срок службы, не менее	10 лет

Варианты исполнения

Горелка запальная выпускается в следующих модификациях: ЭЗГ, ЭЗГ-МК, ЭЗГ-МК без ион-датчика, ЭЗГ-МКС, ЭЗГ-МКСТ.

ЭЗГ-МК представляет собой модернизированную (упрощенную) версию ЭЗГ, используется для дистанционного розжига горелок котлоагрегатов малой и средней мощности. Отличается уменьшенным диаметром установочной трубы.

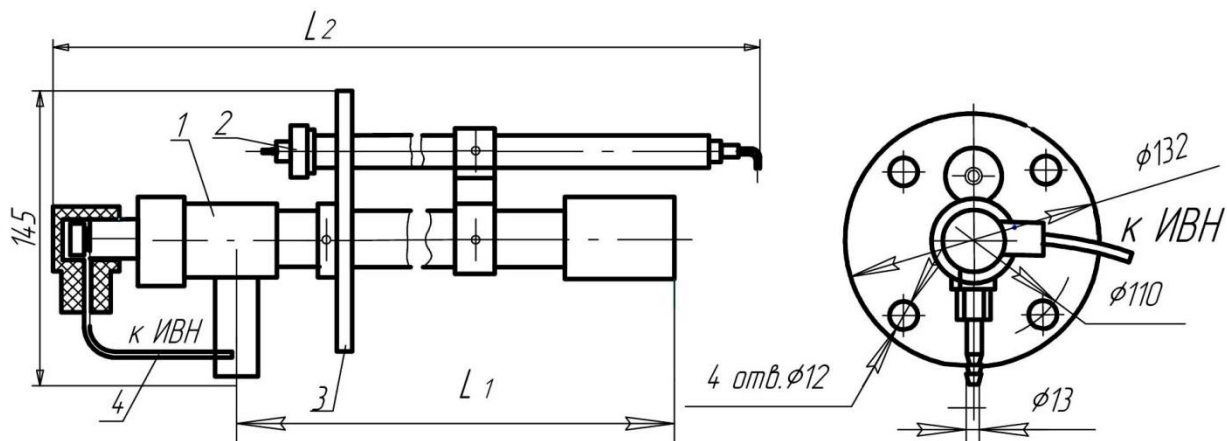
ЭЗГ-МКС и ЭЗГ-МКСТ отличаются диаметром установочной трубы и схемой подключения.



Стандартный комплект поставки:

- ЭЗГ горелка запальная.
- Паспорт.
- Руководство по эксплуатации.
- Шайба дроссельная $\varnothing 1\text{мм}$.

Монтажный чертеж ЭЗГ



L_1	350	500	700	1000
L_2	510	660	860	1160

1-запальник, 2-ионизационный датчик,
3-фланец, 4-высоковольтный кабель