

РТП-32-65 терморегулятор



Не дистанционный автоматический терморегулятор «РТП 32 65» прямого действия служит для регулирования температуры масла, используемого в смазке дизелей типа М50.

Терморегулятор производится в исполнении «В» категории 3 и 5 по ГОСТ 15150-69.

Терморегулятор РТП-32-65 имеет 2 устройства настройки регулировки температуры: автоматическое, регулирующее температуру среды в пределах $\pm 5^\circ\text{C}$ и ручное устройство регулирования температуры. Устройство ручной регулировки применяется при выходе из строя термодатчика в любом режиме под нагрузкой. В случае выхода из

строя термосистемы, весь поток масла направляется терморегулятором через холодильник.

Технические характеристики

| Характеристики | Значения |
|------------------------------------------------------------------------------------------------------------|------------------------------------------------|
| Диаметр условного прохода, мм | 32 |
| Регулируемая среда | смесь масла с присадками на основе масла МС-20 |
| Рабочее давление, МПа | 0,3 |
| Пропускная способность на регулируемой среде при рабочей температуре, не менее, т/ч | 12 |
| Нерегулируемая протечка через закрытый клапан на регулируемой среде при рабочей температуре, не более, т/ч | 0,1 |
| Пределы регулирования температуры, $^\circ\text{C}$ | 55 - 65 |
| Зона пропорциональности, $^\circ\text{C}$, не более | 8 |
| Температура начала закрытия клапана, $^\circ\text{C}$ | 55 + 0,2 |
| Нечувствительность терморегулятора, $^\circ\text{C}$, не более | 2 |
| Постоянная времени, с, не более | 100 |
| Терморегулятор выдерживает температуру регулируемой среды 110°C в течении, мин. | 10 |
| Ресурс работы терморегулятора, час, не менее | 10 000 |

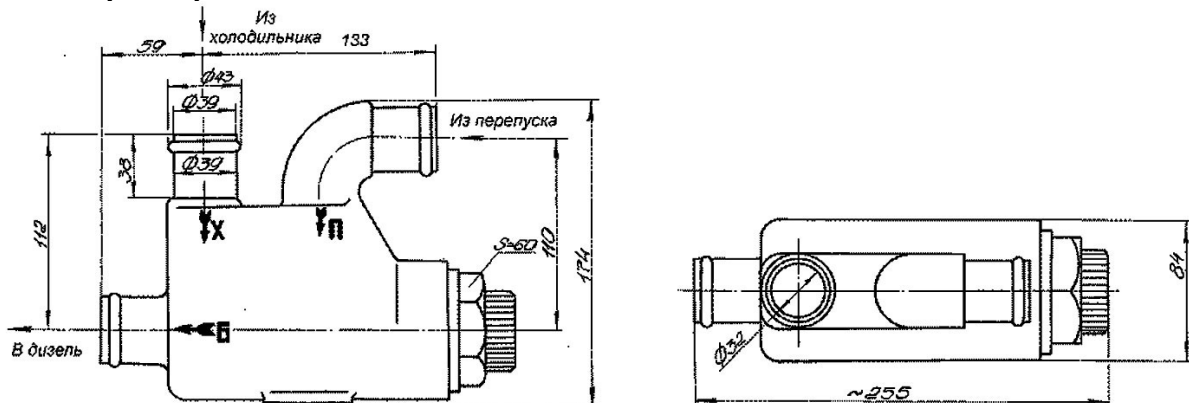
Код ОКП 42 1881 0531 01. Терморегулятор изготавливается в исполнении В категории 3 и 5 по ГОСТ 15150-69. Терморегулятор изготавливается по ТУ 25. 02-723-74.

Пример условного обозначения при записи или заказе:

«Терморегулятор РТП-32-65 ТУ 25. 02-723-74».

При заказе отдельно датчика: «Датчик температуры ТД6М-0 ТУ 25-7617.0001-91 для РТП 32-65».

Габаритные размеры и масса





**торговый дом
АВТОМАТИКА**

ООО «ТД «Автоматика»
www.td-avtomatika.ru
info@td-avtomatika.ru

Россия, 214020, г. Смоленск, ул. Шевченко, д. 86-Б
Тел/факс: (4812) 209-305, 209-306, 209-307, 209-308, 209-310, 209-311
Факс: (4812) 31-21-38, 31-35-06, 61-16-75, 62-10-28

| Модель | Масса, кг | | Габаритные размеры, мм. | | |
|-----------|-----------|------------|-------------------------|-----|-----|
| | прибора | в упаковке | L | B | H |
| РТП-32-65 | 3,5 | 39,5 | 630 | 249 | 269 |

Количество приборов в упаковке - 6 шт.