

**РЕГУЛЯТОРЫ ТЕМПЕРАТУРЫ
ПРЯМОГО ДЕЙСТВИЯ
НЕДИСТАНЦИОННЫЕ
РТП – М (РТП – 1М)**

**ПАСПОРТ
2.574.112 ПС**

1. ОБЩИЕ СВЕДЕНИЯ ОБ ИЗДЕЛИИ

Терморегулятор прямого действия не дистанционный - РТП _____

Дата выпуска _____

Заводской номер _____

2. ТЕХНИЧЕСКИЕ ДАННЫЕ

Диаметр условного прохода, DN, мм _____

Температура фиксированной настройки, °C _____

Условное давление регулируемой среды P_u , МПа (кгс/см²)1 (10)

Зона пропорциональности, °C 10 max

Зона нечувствительности, °C, не более 3

Условная пропускная способность KN, м³/ч ±10%

Относительная нерегулируемая протечка, % от условной пропускной способности
не более:

на холодильник1

на перепуск2,5

Постоянная времени, с, не более 100

3. КОМПЛЕКТ ПОСТАВКИ

Наименование	Обозначение	Кол. шт	Примечание
Регулятор РТП		1	
Паспорт	2.574.112 ПС		Согласно заказу-наряду
Техническое описание и инструкция по эксплуатации	2.574.112 ТО		Согласно заказу-наряду
Датчик температуры ТД-М		4	По требованию Заказчика за отдельную плату
Прокладка		2	По требованию Заказчика за отдельную плату

4. СВИДЕТЕЛЬСТВО О ПРИЁМКЕ, КОНСЕРВАЦИИ И УПАКОВКЕ

Регулятор РТП _____, заводской номер _____
соответствует технической документации и признан годным для эксплуатации.

Дата выпуска _____ 200 ____ г.

Приемку произвел _____
(подпись, фамилия, инициалы)

Консервации согласно требованиям технической документации произвел _____

Дата консервации _____ Срок консервации _____

Изделие после консервации принял _____

Упаковку согласно требованиям конструкторской документацией

(подпись, дата, фамилия, инициалы)

Дата упаковки _____

Изделие после упаковки принял _____

(подпись, дата, фамилия, инициалы)

РЕГУЛЯТОРЫ ТЕМПЕРАТУРЫ ПРЯМОГО ДЕЙСТВИЯ НЕДИСТАНЦИОННЫЕ РТП-М (РТП-1М)

Техническое описание и инструкция по эксплуатации 2.574.112 ТО

В связи с постоянной работой по совершенствованию изделия, повышающей его надежность и улучшающей условия эксплуатации, в конструкцию могут быть внесены незначительные изменения, не отраженные в настоящем издании.

1. НАЗНАЧЕНИЕ

Регуляторы температуры прямого действия не дистанционные РТП-М, РТП-1М (терморегуляторы) предназначены для систем автоматического регулирования температуры охлаждающей жидкости стационарных, судовых, тепловозных и промышленных дизелей, газовых двигателей и газомотокомпрессоров.

2. УСТРОЙСТВО И ПРИНЦИП РАБОТЫ

2.1. Крышка 8 (прил. 1) терморегулятора, нижняя часть которой служит седлом для клапана 2 в положении ПЕРЕПУСК ЗАКРЫТ, соединена через прокладку 12 болтами 13 с корпусом 1.

Перемещение клапана 2 осуществляется двумя датчиками температуры 16 с твердым наполнителем, один из которых опирается на клапан 2, а другой на упор 3. Гильза 4, имеющая пазы и завальцованный в ней упор II, опирается на пружину перегрузку 7, установленную на упор 15, который опирается на пружинное кольцо 6.

Возврат клапана в начальное положение осуществляет пружина возврата 5, опирающаяся на упор 14 и клапан 2. При необходимости ручное управление осуществляется винтом настройки 10. При герметизации винта служит кольцо 9.

2.2. Терморегуляторы для своей работы не требуют внешнего источника энергии.

Принцип действия терморегуляторов основан на перемещении клапана в зависимости от изменения объема заполнителя термочувствительного элемента пропорционально регулируемой температуре.

Автоматическое поддержание заданного значения регулируемой температуры производится по способу перепуска. Соотношение количества охлаждающей среды в линиях перепуска и холодильника определяется регулируемой температурой.

При повышении температуры охлаждающей среды, выходящей (входящей) из дизеля (в дизель), регулирующей орган, перемещаемый термочувствительным элементом вследствие увеличения объема

заполнителя, изменяет гидравлическое сопротивление в линиях перепуска и холодильника.

При этом расход охлаждающей среды через холодильник увеличивается, а в линиях перепуска уменьшается. Соотношение расходов изменяется до тех пор, пока регулируемая температура не примет заданного значения.

При понижении температуры охлаждающей среды, выходящей (входящей) из дизеля (в дизель), объем заполнителя термочувствительного элемента уменьшается, и восстановление заданного температурного режима дизеля происходит под действием пружины возврата, перемещающей регулирующий орган в положение, при котором гидравлическое сопротивление в линии перепуска уменьшается, а в линии холодильника увеличивается.

3. УКАЗАНИЯ МЕР БЕЗОПАСНОСТИ

3.1. К работам по монтажу, проверке и эксплуатации терморегуляторов должны допускаться лица, имеющие необходимую квалификацию.

3.2. При давлении в магистрали не допускается производить какие-либо работы по устранению дефектов терморегуляторов, замену терморегуляторов, присоединение и отсоединение от подводящих магистралей.

3.3. При снятии консервационной смазки тампонами, смоченными в растворителе, должны быть соблюдены правила безопасности и промышленной санитарии, установленные для этих веществ (ГОСТ 9.014-78).

4. ПОДГОТОВКА К РАБОТЕ

4.1. Распаковку терморегуляторов производите в следующем порядке.

осторожно откройте крышку ящика;

освободите документацию и терморегуляторы от упаковочного материала;

произведите наружный осмотр;

проверьте комплектность изделия согласно паспорту;

удалите консервационную смазку, протерев поверхности терморегуляторов тампонами, смоченными в растворителе, или обтирочным сухим материалом.

4.2. Место установки терморегуляторов должно обеспечивать условия для их обслуживания и монтажа.

4.3. Трубопровод, предназначенный для монтажа терморегулятора, должен иметь диаметр условного прохода, равный Ду терморегулятора.

4.4. Рабочее положение терморегуляторов – любое.

4.5. Габаритные размеры терморегуляторов приведены в – прил. 2.

4.6. Терморегуляторы монтируются на трубопроводе с помощью фланцев по ГОСТ 1536-76 таким образом, чтобы буквы на корпусе соответствовали направлению потоков: Х – трубопровод холодильника, П – перепуска, Д – входа (выхода) в дизель (из дизеля).

5. ПОРЯДОК РАБОТЫ

5.1. Перед включением терморегуляторов в работу убедитесь в правильности монтажа и проверьте на герметичность гидравлическим давлением, равным максимальному в системе охлаждения или смазки, но не более 1 МПа (10 кгс/см²), места соединения с трубопроводом.

5.2. Терморегуляторы отрегулированы и настроены на заданную температуру фиксированной настройки на заводе-изготовителе.

5.3. После запуска и прогрева дизеля контролируется температура воды, масла) при различных нагрузках.

Если значение регулируемой температуры выходит за допустимый предел, винтом настройки подрегулируйте терморегуляторы, после чего узел настройки опломбируйте.

5.4. При выходе из строя датчиков температуры (до замены датчиков температуры) поддерживать заданный температурный режим при необходимости можно вручную при помощи регулировочного винта..

5.5. Для замены вышедших из строя датчиков температуры на запасные, поставляемые по требованию заказчика:

отвинтите болты 13* (см. прил. 1), стягивающие корпус 1 с крышкой 8;

снимите крышку 8 вместе с клапаном 2 и датчиками температуры 16; ввинтите до упора винт настройки 10;

нажав на упор 3 и повернув его в пазах гильзы 4, постепенно ослабляя пружину 5, снимите упор 3 с вышедшими из строя датчиками температуры 16;

замените вышедшие из строя датчики температуры на исправные и установите их в клапан 2;

установите на датчик температуры, как указано в прил. 1, упор 3;

нажмите на упор 3 и поверните его в пазах гильзы 4;

установите в корпус прокладку 12;

- 8; вращением винта настройки 10 доведите клапан 2 до упора в крышку
- установите крышку 8 с клапаном 2 и исправными датчиками температуры 16 в корпус 1;
- проверьте отсутствие течи через прокладку 12 (при ее наличии подтяните болты 13);
- на объекте подстройте терморегуляторы винтом 10;
- опломбируйте терморегуляторы.

6. ВОЗМОЖНЫЕ НЕИСПРАВНОСТИ И СПОСОБЫ ИХ УСТРАНЕНИЯ

Неисправность	Вероятная причина	Способ устранения
Регулируемая температура выше заданного предела регулирования	Изменилась настройка регулятора	Вращением винта настройки против часовой стрелки установите необходимую температуру настройки
	Вышел из строя термодатчик	Замените термодатчик
	Засорился клапан	Снимите крышку 8 (см. прил.1) с клапаном 2 и прочистите клапан
Регулируемая температура ниже заданного предела регулирования	Изменилась настройка регулятора	Вращением винта настройки по часовой стрелке установите необходимую температуру настройки
	Засорился клапан	Снимите крышку 8 (см. прил. 1) с клапаном 2 и прочистите клапан

7. ПРАВИЛА ХРАНЕНИЯ, ТРАНСПОРТИРОВАНИЯ И КОНСЕРВАЦИИ

- 7.1. Терморегуляторы в упаковке и без упаковки должны храниться в закрытых помещениях при следующих условиях:
 - РТП-65-1М – при температуре от +5 до + 40 °С и относительной влажности воздуха до 80 % при температуре 25 °С;
 - РТП-М – при температуре от -50 до + 40 °С и относительной влажности воздуха до 98 % при температуре 25 °С;

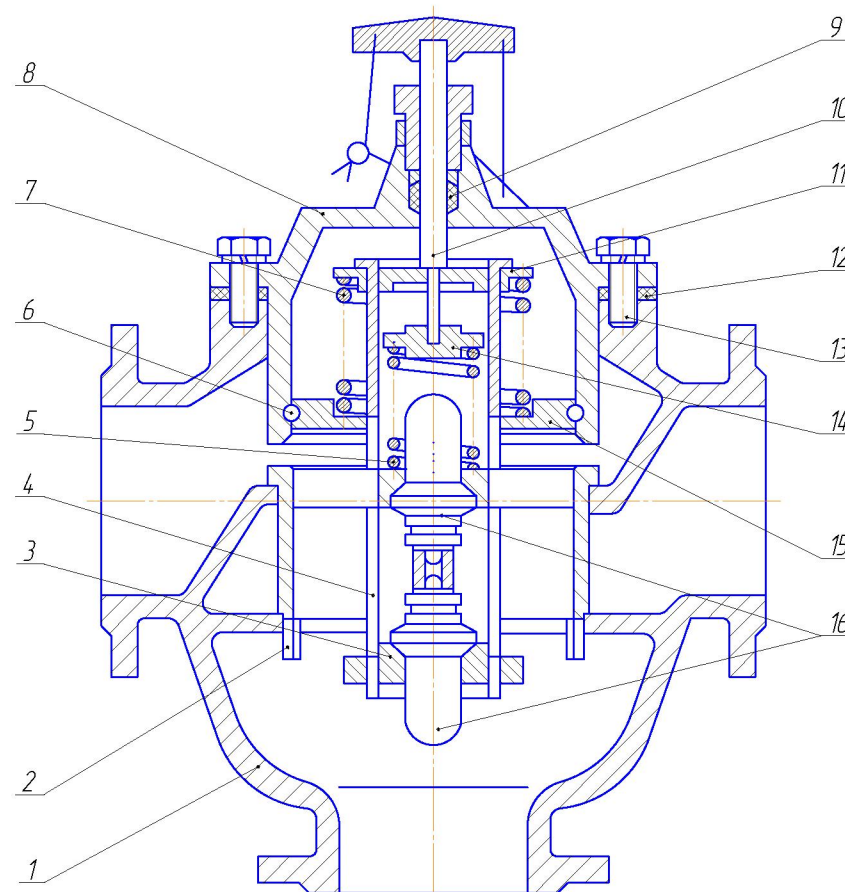
РТП-65-1М и РТП-М для тепловозных САРТ– при температуре от -60 до + 60 °С и относительной влажности воздуха до 100 % при температуре 35 °С;

В воздухе не должно быть примесей, вызывающих коррозию деталей терморегуляторов.

7.2. Терморегуляторы в упаковке могут транспортироваться любым видом транспорта при условии защиты их от механических повреждений и непосредственного попадания влаги.

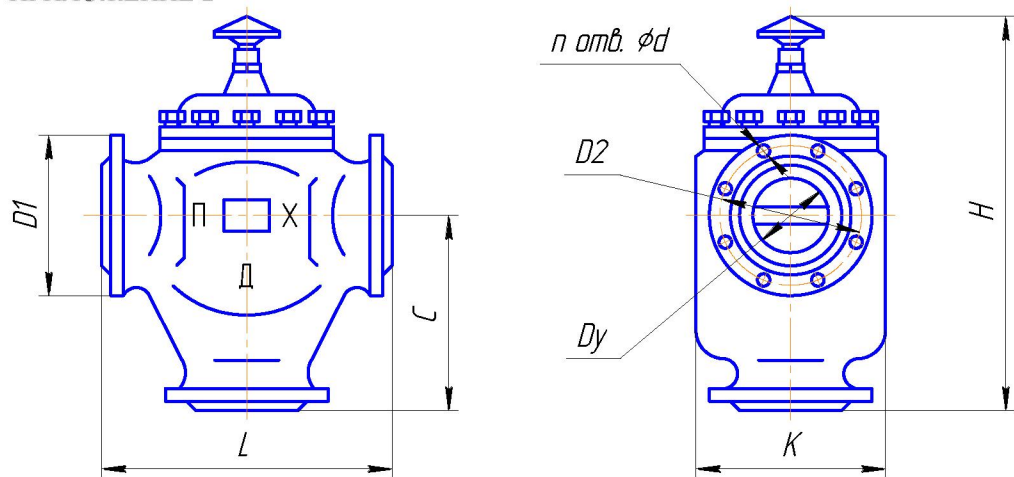
7.3. Терморегуляторы должны быть подвергнуты консервации согласно требованиям ГОСТ 9.014-78 для условий хранения группы 2.

ПРИЛОЖЕНИЕ 1



Устройство терморегуляторов

ПРИЛОЖЕНИЕ 2



Габаритные и присоединительные размеры терморегуляторов

Обозначение	Размеры, мм								
	Dy	$D1$	$D2$	H	L	C	d	K	n
РТП-65-1М	65	155	123	412	250	157	15	155	6
РТП-80-М	80	170	138	465	300	172	15	185	8
РТП-100-М	100	190	158	490	310	202	15	216	8
РТП-125-М	125	215	183	540	360	240	15	266	10
РТП-150-М	150	240	208	600	430	280	15	197	12