



## **ВУБ-1Д аппарат для определения условной вязкости битумов**



Аппарат для определения условной вязкости битумов предназначен для обеспечения испытаний условной вязкости нефтяных битумов в соответствии с методикой, изложенной в ГОСТ 11503-74 и эмульсий битумных дорожных в соответствии с методикой, изложенной в ГОСТ Р 52128-2003 в лабораториях нефтеперерабатывающих заводов, НИИ и других организациях, использующих нефтепродукты.

Аппарат ВУБ-1Д по функциональному назначению, применению, метрологическим признакам не является средством измерения и относится к аппаратам, предназначенным для испытаний состава и свойств нефти и нефтепродуктов.

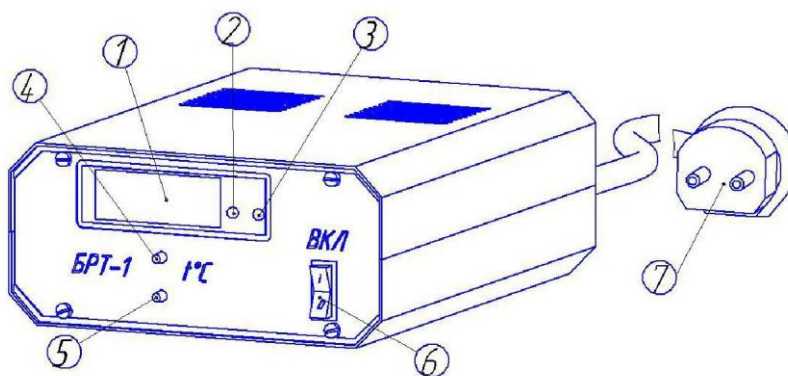
### ***Конструктивные особенности***

Прибор состоит из отдельных блоков, функционально соединенных в одну систему, а именно:

- термостатирующей бани;
- блока регулирования температуры.

Блок регулирования температуры (БРТ-1) выполнен в виде электронного блока с выносным термодатчиком.

Принцип работы основан на поддержании заданной температуры термостатирующей жидкости посредством электронного регулятора, который позволяет автоматически выбирать оптимальную мощность, подводимую к нагревателю. Кроме регулирования температуры БРТ-1 обеспечивает управление электромешалкой.

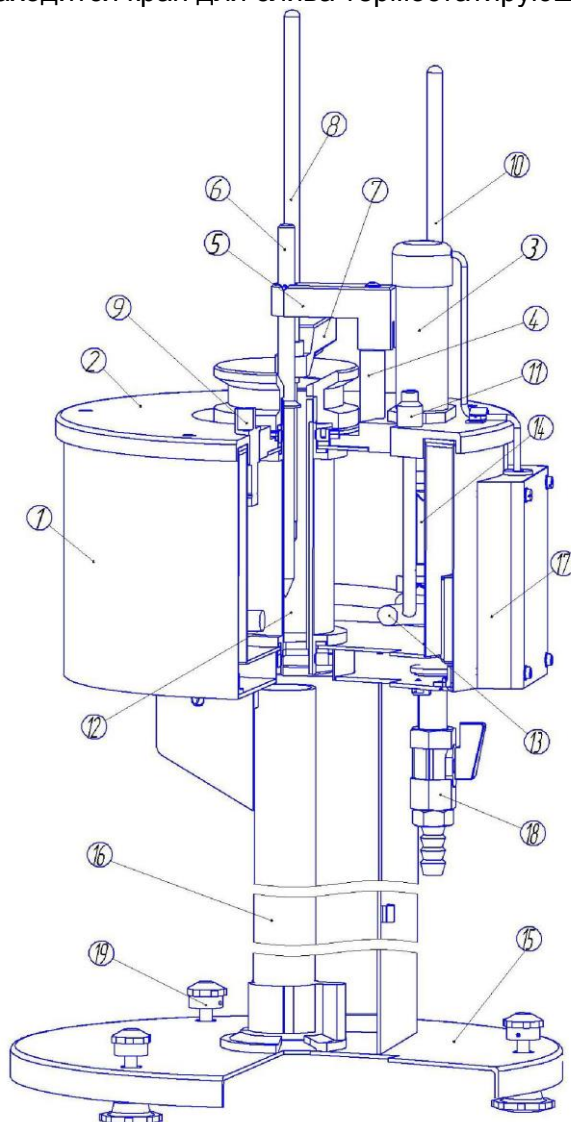


- 1 - цифровой индикатор температуры; 2 - индикатор выхода на режим; 3 - индикатор работы нагревателя; 4 - кнопка увеличения уставки температуры; 5 - кнопка уменьшения уставки температуры; 6 - клавиша включения; 7 - сетевая вилка.

**Блок регулирования температуры (БРТ-1)**



Термостатирующая баня представляет собой ёмкость, состоящую из двух кожухов, между которыми находится теплоизоляционный материал. Сверху ёмкость закрыта крышкой. В днище термостатирующей бани находится кран для слива термостатирующей жидкости.



1- ёмкость; 2- крышка; 3- электродвигатель; 4- стойка; 5- колодка; 6- клапан; 7- ручка;  
8- контрольный термометр; 9- пробка-щуп; 10- контрольный термометр; 11- термодатчик;  
12- стакан; 13- трубчатый электронагреватель (ТЭН); 14- вал электромешалки;  
15- основание; 16- мерный цилиндр; 17- кожух; 18- кран; 19- опора.

**Термостатирующая баня**

**Технические характеристики**

<b>Наименование</b>	<b>Значение</b>
Рабочая среда	битумы нефтяные и эмульсии битумные дорожные, условная вязкость которых определяется по ГОСТ 11503-74 и ГОСТ Р 52128-2003
Параметры питания:	
- напряжение	220 В
- частота переменного тока	50 Гц
- потребляемая мощность	не более 1,1 кВт
Диаметры отверстий в стаканах	3 ±0,025 мм, 5 ±0,025 мм, 10 ±0,025 мм
Аппарат ВУБ-1Д обеспечивает следующие условия проведения испытаний:	
- пределы регулирования температуры термостатирующей жидкости	от плюс 10 °С до плюс 110 °С



- погрешность температуры термостатирования	±0,2 °С
В качестве термостатирующей жидкости используется	вода дистиллированная ГОСТ 6709-72 при температуре испытания до 80 °С или глицерин дистиллированный ГОСТ 6824-76 при температуре от плюс 50 до плюс 110 °С
Условия эксплуатации:	
- по защищённости от воздействия окружающей среды	аппарат соответствует обыкновенному исполнению по ГОСТ 12997-84
- по устойчивости к климатическим воздействиям	аппарат относится к исполнению УХЛ4.2 по ГОСТ 15150-69
Показатели надежности:	
Вероятность безотказной работы за время 1000 ч	не менее $P = 0,9$
Среднее время восстановления	не более $T_v = 2$ ч
Габаритные размеры функциональных блоков:	
- термостатирующая баня	∅264x526 мм
- блок регулирования температуры (БРТ-1)	50x185x80 мм
Масса	не более 8 кг

**Комплект поставки:**

- Термостатирующая баня.
- Блок регулирования температуры (БРТ-1).
- Комплект принадлежностей:
  - клапан ∅3;
  - клапан ∅10;
  - стакан ∅3;
  - стакан ∅10;
  - ключ;
  - кольцо.
- Средства измерения:
  - термометр ТНЗ-1;
  - термометр ТНЗ-2;
  - цилиндр 3-100-2 ГОСТ 1770-74 или цилиндр 1-100-1 ГОСТ 1770-74.
- Руководство по эксплуатации.