

Кабельный термометр сопротивления Модель TR40

WIKA типовой лист TE 60.40



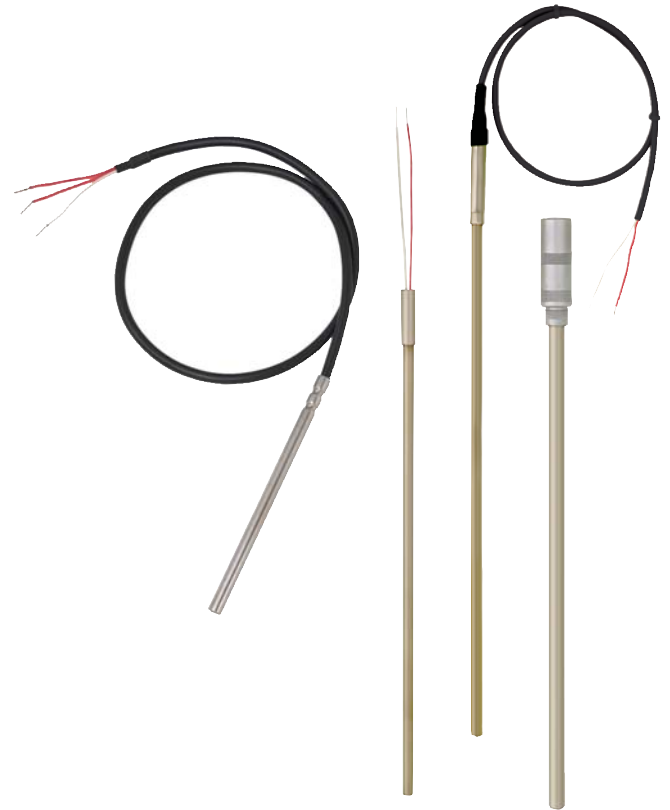
Другие сертификаты
приведены на стр. 2

Применение

- Для непосредственной установки в процесс
- Машиностроение
- Двигатели
- Подшипники
- Трубопроводы и резервуары

Особенности

- Диапазон измерения $-200 \dots +600 \text{ }^{\circ}\text{C}$ ($-328 \dots +1112 \text{ }^{\circ}\text{F}$)
- Погружные или штуцерного типа с дополнительным технологическим присоединением
- Кабель с изоляцией из ПВХ, силикона, ПТФЭ или стекловолокна
- Взрывобезопасное исполнение



Кабельный термометр сопротивления, модель TR40

Описание

Кабельные термометры сопротивления идеально подходят для любых применений с химически неагрессивными и неабразивными средами, в которых металлический зонд устанавливается непосредственно в предусмотренные отверстия (например, в деталях механизмов) и непосредственно в процесс.

Для установки в защитную гильзу следует использовать подпружиненный компрессионный фитинг, поскольку только так можно обеспечить плотное прижатие наконечника чувствительного элемента к дну защитной гильзы. В противном случае к измерительному наконечнику будет прикладываться потенциально опасная сила.

В стандартном исполнении кабельные термометры сопротивления выпускаются без технологических присоединений. Можно также использовать крепежные элементы, такие как резьбовые фитинги, накидные гайки и т.д.

Взрывозащита (дополнительно)




Кабельные термометры сопротивления серии TR40 имеют свидетельство ЕС по искрозащите, Ex i, (защита от воспламенения).








Данные приборы удовлетворяют требованиям директивы АTEX для газов и пыли.

Значения допустимой мощности P_{max} , а также допустимой температуры окружающей среды для соответствующей категории указаны в свидетельстве об экспертизе ЕС и руководстве по эксплуатации.

Величина внутренней индуктивности (L_i) и емкости (C_i) для кабельных зондов приведена на шильдике устройства. Эти значения следует учитывать при подключении к искробезопасному источнику питания.

Нормативные документы (взрывозащита, другие сертификаты)

Логотип	Описание	Страна
	Декларация соответствия EU Директива АТЕХ (дополнительно) Опасные зоны - Ex i Зона 0, газ [II 1G Ex ia IIC T3 ... T6 Ga] Зона 1 установка в зоне 0, газ [II 1/2G Ex ia IIC T3 ... T6 Ga/Gb] Зона 1, газ [II 2G Ex ia IIC T3 ... T6 Gb] Зона 20, пыль [II 1D Ex ia IIIC T125 ... T65 °C Da] Зона 21, установка в зоне 20, пыль [II 1/2D Ex ia IIIC T125 ... T65 °C Da/Db] Зона 21, пыль [II 2D Ex ia IIIC T125 ... T65 °C Db] - Ex n Зона 2, газ [II 3G Ex nA IIC T1 ... T6 Gc X] Зона 22, пыль [II 3D Ex tc IIIC T440 ... T80 °C Dc X]	Европейский союз
	IECEx (дополнительно) (в сочетании с АТЕХ) Опасные зоны - Ex i Зона 0, газ [Ex ia IIC T3 ... T6 Ga] Зона 1 установка в зоне 0, газ [Ex ia IIC T3 ... T6 Ga/Gb] Зона 1, газ [Ex ia IIC T3 ... T6 Gb] Зона 20, пыль [Ex ia IIIC T125 ... T65 °C Da] Зона 21 установка в зоне 20, пыль [Ex ia IIIC T125 ... T65 °C Da/Db] Зона 21, пыль [Ex ia IIIC T125 ... T65 °C Db]	Международный
	ЕАС (дополнительно) Опасные зоны - Ex i Зона 0, газ [0 Ex ia IIC T3/T4/T5/T6] Зона 1, газ [1 Ex ib IIC T3/T4/T5/T6] Зона 20, пыль [DIP A20 Ta 65 °C/Ta 95 °C/Ta 125 °C] Зона 21, пыль [DIP A21 Ta 65 °C/Ta 95 °C/Ta 125 °C] - Ex n Зона 2, газ [Ex nA IIC T6 ... T1] Зона 22, пыль [DIP A22 Ta 80 ... 440 °C]	Евразийское экономическое сообщество

Логотип	Описание	Страна
	INMETRO (дополнительно) Опасные зоны - Ex i Зона 0, газ [Ex ia IIC T3 ... T6 Ga] Зона 1 установка в зоне 0, газ [Ex ib IIC T3 ... T6 Ga/Gb] Зона 1, газ [Ex ib IIC T3 ... T6 Gb] Зона 20, пыль [Ex ia IIIC T125 ... T65 °C Da] Зона 21 установка в зоне 20, пыль [Ex ib IIIC T125 ... T65 °C Da/Db] Зона 21, пыль [Ex ib IIIC T125 ... T65 °C Db]	Бразилия
	NEPSI (дополнительно) Опасные зоны - Ex i Зона 0, газ [Ex ia IIC T3 ~ T6] Зона 1 установка в зоне 0, газ [Ex ia/ib IIC T3 ~ T6] Зона 1, газ [Ex ib IIC T3 ~ T6] Зона 20, пыль [Ex iaD 20 T65 ~ T125] Зона 21 установка в зоне 20, пыль [Ex ibD 20/21 T65 ~ T125] Зона 21, пыль [Ex ibD 21 T65 ~ T125] - Ex n Зона 2, газ [Ex nA IIC T1 ~ T6 Gc]	Китай
	KCS - KOSHA (дополнительно) Опасные зоны - Ex i Зона 0, газ [Ex ia IIC T4 ... T6] Зона 1, газ [Ex ib IIC T4 ... T6]	Южная Корея
-	PESO (дополнительно) Опасные зоны - Ex i Зона 0, газ [Ex ia IIC T1 ... T6 Ga] Зона 1 установка в зоне 0, газ [Ex ib IIC T3 ... T6 Ga/Gb] Зона 1, газ [Ex ib IIC T3 ... T6 Gb]	Индия
	ГОСТ (дополнительно) Свидетельство о первичной поверке средств измерения	Россия
	КазИнМетр (дополнительно) Свидетельство о первичной поверке средств измерения	Казахстан
-	МЧС (дополнительно) Разрешение на ввод в эксплуатацию	Казахстан
	БелГИМ (дополнительно) Свидетельство о первичной поверке средств измерения	Республика Беларусь
	Uzstandard (дополнительно) Свидетельство о первичной поверке средств измерения	Узбекистан

Приборы с маркировкой "ia" можно также использовать в зонах, для которых требуются приборы с маркировкой "ib" или "ic". Если прибор с маркировкой "ia" использовался в зонах с требованиями в соответствии с "ib" или "ic", его впоследствии нельзя будет больше использовать в зонах с требованиями в соответствии с "ia".

Нормативные документы и сертификаты приведены на веб-сайте

Чувствительный элемент

Чувствительный элемент расположен на конце измерительной вставки.

Способ подключения чувствительного элемента

- 2-проводная схема
- 3-проводная схема
- 4-проводная схема

Класс точности чувствительного элемента в соответствии с DIN EN 60751

- Класс B
- Класс A
- Класс AA

Сочетание 2-проводной схемы соединения с классом точности A или классом AA не допускается, так как погрешность, вносимая сопротивлением проводника измерительной вставки, сводит на нет более высокую точность чувствительного элемента.

Более подробная информация о технических характеристиках чувствительных элементов Pt100 приведена в Технической информации IN 00.17 на веб-сайте www.wika.com.

Исполнения чувствительного элемента

Стандартное исполнение

В стандартном исполнении чувствительный элемент выбирается, исходя из требуемого диапазона измерений.

Данный чувствительный элемент может работать с испытательным ускорением до 300 м/с^2 (испытание в соответствии с DIN EN 60751)

Исполнение с повышенной чувствительностью (тонкопленочный элемент)

Специальный измерительный резистор подключается непосредственно к наконечнику сенсорной части. Из-за непосредственного контакта с наконечником сенсорной части данный вариант исполнения невозможно использовать для взрывозащищенного термометра.

Исполнение, устойчивое к вибрации (макс. 10 g)

Для данного чувствительного элемента повышенной прочности используются специальные измерительные резисторы. Кроме того, внутренняя конструкция сенсорной части устойчива к высоким вибрационным нагрузкам до 100 м/с^2 (испытания в соответствии с DIN EN 60751).

Металлический зонд

Материал: нержавеющая сталь

Диаметр: 2 мм, 3 мм, 6 мм или 8 мм

Длина: выбирается

Независимо от конструкции первые 60 мм от конца зонда гнуть нельзя.

При измерениях температуры твердых тел диаметр сверленного отверстия, в которое вставляется чувствительный элемент, должно быть больше диаметра зонда не более, чем на 1 мм.

Кабельные термометры сопротивления можно разделить на две группы:

■ Трубчатая конструкция

Трубчатая конструкция имеет жесткую конструкцию металлического зонда; поэтому такую конструкцию сгибать нельзя

Внутри измерительный резистор соединен напрямую с кабелем в изоляции, поэтому кабельные термометры сопротивления с трубчатой конструкцией могут использоваться только при температурах, указанных для кабеля (см. рабочие температуры).

■ Конструкция с защитной оболочкой

В термометрах сопротивления с защитной оболочкой гибкой частью чувствительного элемента является кабель с минеральной изоляцией (кабель с минеральной изоляцией MI cable).

Он состоит из наружной оболочки из нержавеющей стали, внутри которой находятся изолированные проводники, запрессованные в керамический композит. Измерительный резистор соединен непосредственно с внутренними проводниками защищенной оболочки кабеля и поэтому подходит для работы при высоких температурах.

Благодаря гибкости и малому радиусу изгиба термометры сопротивления с защитной оболочкой можно также использовать в труднодоступных местах, так как за исключением наконечника, в котором находится чувствительный элемент, и переходной муфты соединительного кабеля, оболочку можно сгибать с радиусом изгиба, равным трем диаметрам кабеля.

Пожалуйста, помните:

Необходимо учитывать, что термометр сопротивления с защитной оболочкой является гибким, особенно при достаточных значениях расхода.

Максимальная рабочая температура

Максимальные значения температуры для данного термометра ограничиваются различными параметрами:

■ Чувствительный элемент

Измерительный элемент

Pt100, Pt1000 ¹⁾ (ток измерения 0,1 ... 1,0 мА) ²⁾

Способ подключения	
Одиночный элемент	1 x 2-проводная схема 1 x 3-проводная схема 1 x 4-проводная схема
Сдвоенный элемент	2 x 2-проводная схема 2 x 3-проводная схема 2 x 4-проводная схема ³⁾

Погрешность измерительной вставки в соответствии с EN 60751

Класс	Конструкция чувствительного элемента	
	Проволочный	Тонкопленочный
Класс В	-200 ... +600 °С	-50 ... +500 °С
Класс А ⁴⁾	-100 ... +450 °С	-30 ... +300 °С
Класс АА ⁴⁾	-50 ... +250 °С	0 ... 150 °С

1) Термометр сопротивления Pt1000 имеется только как тонкопленочный измерительный резистор

2) Подробные технические характеристики термометров сопротивления Pt100 приведены в Технической информации IN 00.17 на www.wika.com.

3) Кроме диаметра 3 мм

4) Кроме 2-проводной схемы соединения

■ Соединительный кабель и одиночные провода

Ни в каком месте соединительного кабеля максимальная температура не должна превышать допустимого значения для каждого вида кабеля. Сам чувствительный элемент (см. выше) может выдерживать воздействие и более высоких температур.

Для изоляции обычных соединительных проводов действуют следующие ограничения по температуре:

ПВХ	-20 ... +100 °С
Силикон	-50 ... +200 °С
ПТФЭ	-50 ... +250 °С
Стекловолокно	-50 ... +400 °С

Для варианта с жесткой трубкой диапазон температуры эксплуатации термометра также ограничен допустимой температурой для соединительного кабеля, поскольку кабель проходит внутри металлического зонда.

■ Место стыковки кабеля с металлической частью

Температура в месте перехода ограничивается еще и используемым изоляционным компаундом, которым оно заливается или покрывается: -40 ... +150 °С

Дополнительно: 250 °С

(другие варианты по запросу)

Диапазон температуры для специального низкотемпературного исполнения: -60 ... +120 °С ⁵⁾

5) имеется только с выбранными нормативными документами

■ Соединитель

С дополнительным соединителем максимальный допустимый диапазон температуры составляет:

Lemosa: -55 ... +250 °С

Binder, Amphenol: -40 ... +85 °С

■ Рабочая температура

При необходимости измерения температуры выше, чем допустимая для соединительного кабеля, соединителя или места перехода кабеля к металлической части, металлическая часть термометра должна быть достаточно длинной, чтобы выйти за пределы горячей зоны. Следует учитывать, что температура не должна превышать нижний предел максимальной рабочей температуры кабеля, перехода или соединителя.

Переходная манжета

Место соединения металлической части чувствительного элемента с соединительным кабелем или оголенным проводом не должно погружаться в процесс и не должно подвергаться изгибам. К переходной манжете не следует присоединять компрессионные фитинги.

T - длина переходной манжеты.

Критерий	Размер T ⁶⁾ в мм	Диаметр переходной манжеты в мм
Ø зонда = Ø переходной манжеты	40	Такой же как зонд
Ø 2 ... 4,5 мм с гофрированной переходной манжетой	45	6
Ø 6 мм с гофрированной переходной манжетой	45	7
Ø 6 мм с гофрированной переходной манжетой ⁷⁾	45	8
Ø 8 мм с гофрированной переходной манжетой	45	10

Для рабочих температур < -40 °С переходная манжета будет следующей:

Критерий	Размер T в мм	Диаметр переходной манжеты в мм
Ø зонда = Ø переходной манжеты	60	Такой же как зонд
Ø 2 ... 4,5 мм с гофрированной переходной манжетой	60	8
Ø 6 мм с гофрированной переходной манжетой	60	8
Ø 6 мм с гофрированной переходной манжетой ⁷⁾	60	8
Ø 8 мм с гофрированной переходной манжетой	60	10

6) Переходная манжета обычно имеет длину 60 мм для 2 x 4-проводной схемы соединения.

7) С большим количеством проводов (например, 2 x 3-проводная схема и экран)

Соединительный кабель

Существуют различные изоляционные материалы, подходящие для различных условий применения. Концы кабеля могут быть подготовлены для соединения или, как опция, уже иметь соединители.

Соединительный кабель (стандартно)

- Материал жилы: Медь (провод)
- Площадь поперечного сечения жилы: Приблизительно $0,22 \text{ мм}^2$ (стандартное исполнение)
- Количество жил: Зависит от способа подключения
- Материал изоляции: ПВХ, силикон, ПТФЭ или стекловолокно
- Экран (дополнительно): Рекомендуется для соединения с датчиком

Пылевлагозащита

Кабельные термометры сопротивления поставляются с различными степенями защиты, вплоть до IP65 (в зависимости от материала оболочки кабеля и количества проводов). По специальному запросу возможно исполнение с IP67. Соединительные проводники со стекловолоконной изоляцией не имеют взрывобезопасного исполнения.

Конструкция

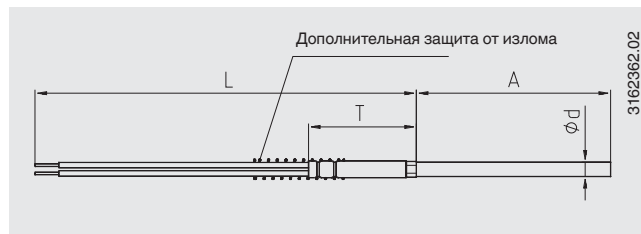
В зависимости от типа электрических соединений кабельные термометры могут быть:

- С отдельными изолированными проводами
- С соединительным кабелем
- С разъемом
- С зачищенными проводниками

Размер A обозначает глубину погружения в измеряемую среду. Размер W - это длина соединительного провода, L - длина зачищенных одиночных проводников. Размер T - переходная манжета (если имеется). Размер T всегда является частью длины W или L (см. таблицу на странице 3).

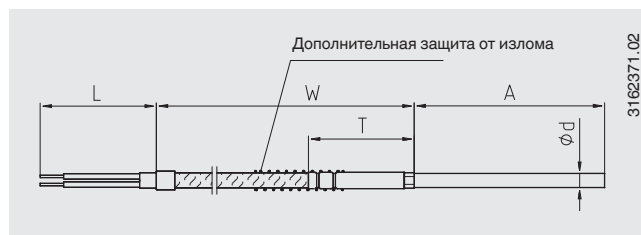
Соединение с одиночными проводами

Длина кабеля 150 мм, другие значения длины по запросу, поперечное сечение медной жилы провода $0,22 \text{ мм}^2$, изоляция из ПТФЭ или стекловолокна, количество проводов зависит от числа чувствительных элементов и способа подключения, концы проводников зачищены, другие конструкции по запросу.



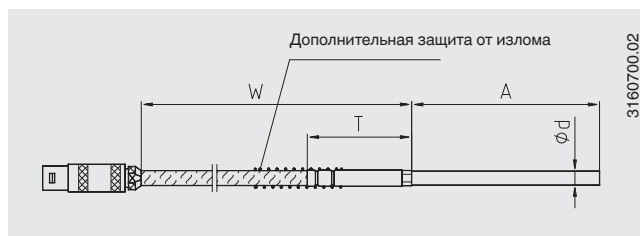
С соединительным кабелем

Кабель и чувствительный элемент жестко соединены друг с другом. Длина кабеля и материал изоляции в соответствии со спецификацией заказчика, поперечное сечение медного провода $0,22 \text{ мм}^2$, количество проводов зависит от числа чувствительных элементов и способа подключения, концы проводников зачищены.



С соединителем, установленном на соединительном кабеле

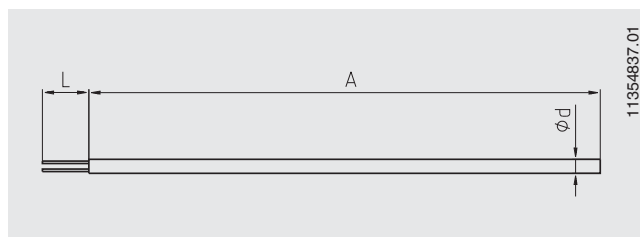
На гибком соединительном кабеле может дополнительно монтироваться разъемный соединитель.



Конструкции с защищенным соединительным проводом

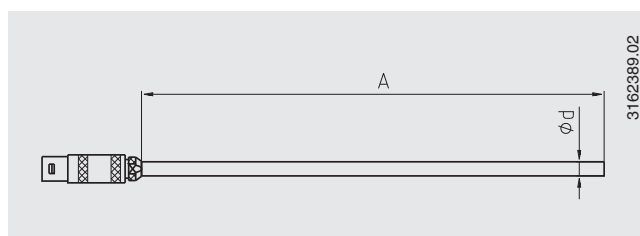
Внутренние проводники кабеля с минеральной изоляцией, защищены на длину $L = 20$ мм (стандартно)

Длина защищенных проводов соответствует спецификации заказчика. Эти защищенные внутренние проводники выполнены из одножильного провода, и поэтому не подходят для прокладки на большие расстояния.



Конструкция с соединителем, установленным непосредственно на зонде

Данное исполнение базируется на исполнении с защищенными выводами. Соединитель устанавливается прямо на металлический зонд.



Технологические присоединения для прямых зондов

Кабельные термометры сопротивления могут иметь дополнительное технологическое присоединение. Размер A обозначает глубину погружения в измеряемую среду.

Для минимизации ошибок из-за теплового рассеяния через резьбовое соединение глубина погружения A должна быть не менее 25 мм. Расположение резьбового соединения определяется размером X и не зависит от типа подключения.

Пожалуйста, помните:

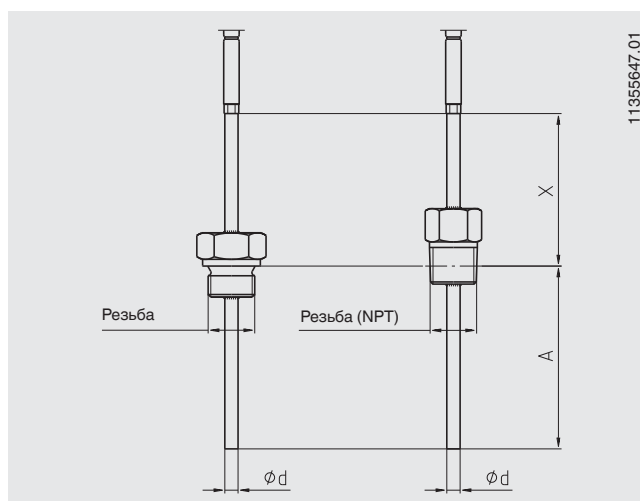
- Для цилиндрических резьб (например, G 1/2) размеры отсчитываются от плоскости уплотнения резьбового соединения, которое находится ближе всего к процессу
- Для конических резьб (например, NPT) размеры отсчитываются от плоскости, проходящей примерно через центр резьбовой части.

Неразъемные резьбовые соединения/резьбы

используется для установки зонда в резьбовое соединение с внутренней резьбой.

Глубина погружения A: в соответствии со спецификацией заказчика

Материал: нержавеющая сталь, другие по запросу
Для ввинчивания в процесс чувствительный элемент должен поворачиваться. Поэтому сначала надо механически установить данную конструкцию, а затем выполнять электрические соединения.



Компрессионный фитинг

позволяет легко отрегулировать требуемую глубину погружения в точке установки.

Поскольку положение компрессионного фитинга на зонде может меняться, размеры А и Х указаны такими, какие они были в момент поставки. Длина компрессионного фитинга определяется наименьшей возможной длиной Х, равной, приблизительно, 40 мм.

Материал: нержавеющая сталь

Материал соединительной муфты: нержавеющая сталь или ПТФЭ

Соединительные муфты из нержавеющей стали можно регулировать только один раз; после их отвинчивания перемещение по зонду будет невозможно.

- Макс. температура технологического присоединения 500 °С
- Давление измеряемой среды 40 бар

Соединительные муфты из ПТФЭ можно регулировать несколько раз, после отвинчивания повторное перемещение по зонду будет все равно возможно.

- Макс. температура технологического присоединения 150 °С
- Может использоваться только при отсутствии давления

Для термометров сопротивления с защитной оболочкой диаметром 2 мм, допускается использование соединительных муфт из ПТФЭ.

Подпружиненный компрессионный фитинг

позволяет легко регулировать требуемую глубину погружения в точке установки, поддерживая одновременно с этим эффект подпружинивания.

Поскольку положение компрессионного фитинга на зонде может меняться, размеры А и Х указаны такими, какие они были в момент поставки. Длина компрессионного фитинга определяется наименьшей возможной длиной Х, равной, приблизительно, 80 мм.

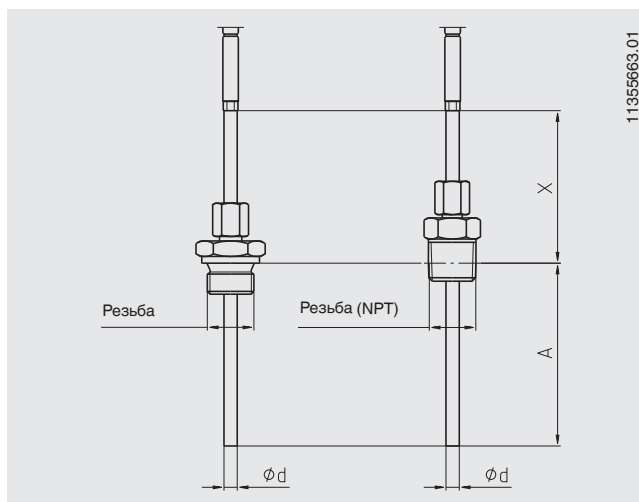
Материал: нержавеющая сталь

Материал соединительной муфты: нержавеющая сталь

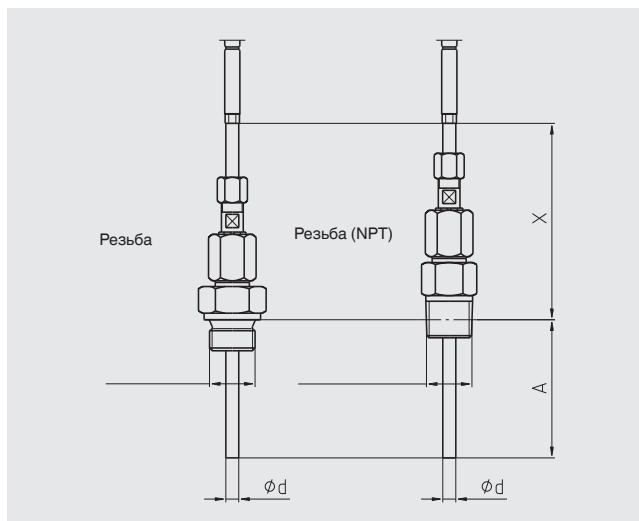
Соединительные муфты из нержавеющей стали можно регулировать только один раз; после их отвинчивания перемещение по зонду будет невозможно.

- Макс. температура технологического присоединения 500 °С

Подпружиненный компрессионный фитинг не предназначен для работы под давлением.



11355663.01



11355680.01

Подпружиненный компрессионный фитинг может работать с давлением максимум 8 бар

позволяет легко регулировать длину погружения в точке установки, поддерживая при этом подпружиненное состояние зонда, предназначен для использования с маслом для гидравлических систем.

Поскольку положение компрессионного фитинга на зонде может меняться, размеры А и Х указаны такими, какие они были в момент поставки. Длина компрессионного фитинга определяется наименьшей возможной длиной Х, равной, приблизительно, 80 мм.

Материал: нержавеющая сталь

Материал соединительной муфты: нержавеющая сталь

Соединительные муфты из нержавеющей стали можно регулировать только один раз; после их отвинчивания перемещение по зонду будет невозможно.

- Макс. температура технологического присоединения -30 ... +100 °С

Подпружиненный компрессионный фитинг может работать с давлением максимум 8 бар.

Накидная гайка

служит для ввинчивания зонда в резьбовое соединение с наружной резьбой.

Зонд и гайка свободно вращаются друг относительно друга, поэтому последовательность механического и электрического подключения не имеет значения.

Данное присоединение не рекомендуется для резьбы NPT.

Глубина погружения А: в соответствии со спецификацией заказчика

Материал: нержавеющая сталь, другие по запросу

Гайка с наружной резьбой

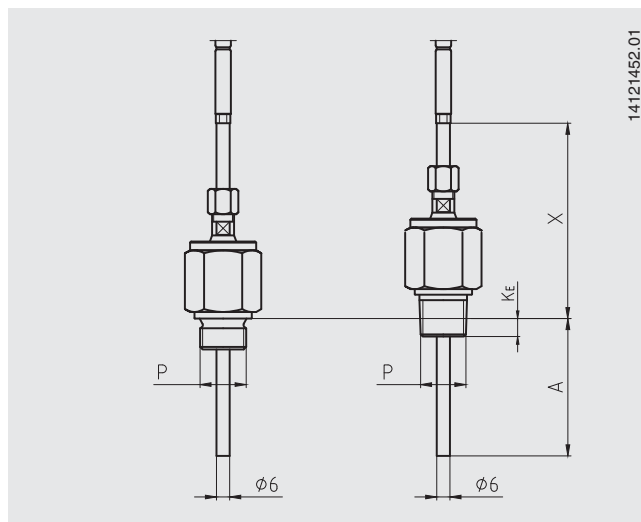
служит для ввинчивания зонда в резьбовой штуцер с внутренней резьбой.

Зонд и гайка свободно вращаются друг относительно друга, поэтому последовательность механического и электрического подключения не имеет значения.

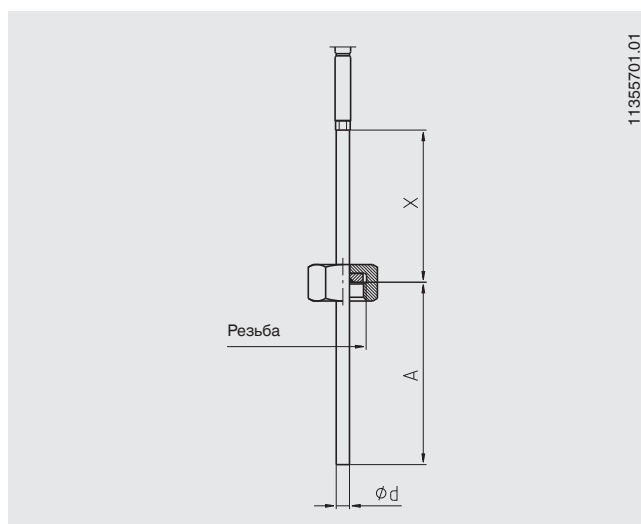
Данное присоединение не рекомендуется для резьбы NPT.

Глубина погружения А: в соответствии со спецификацией заказчика

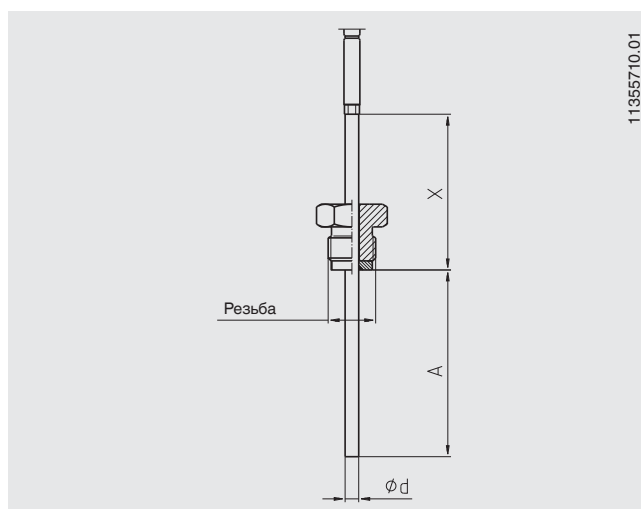
Материал: нержавеющая сталь, другие по запросу



14121452.01



11355701.01



11355710.01

Изогнутые зонды

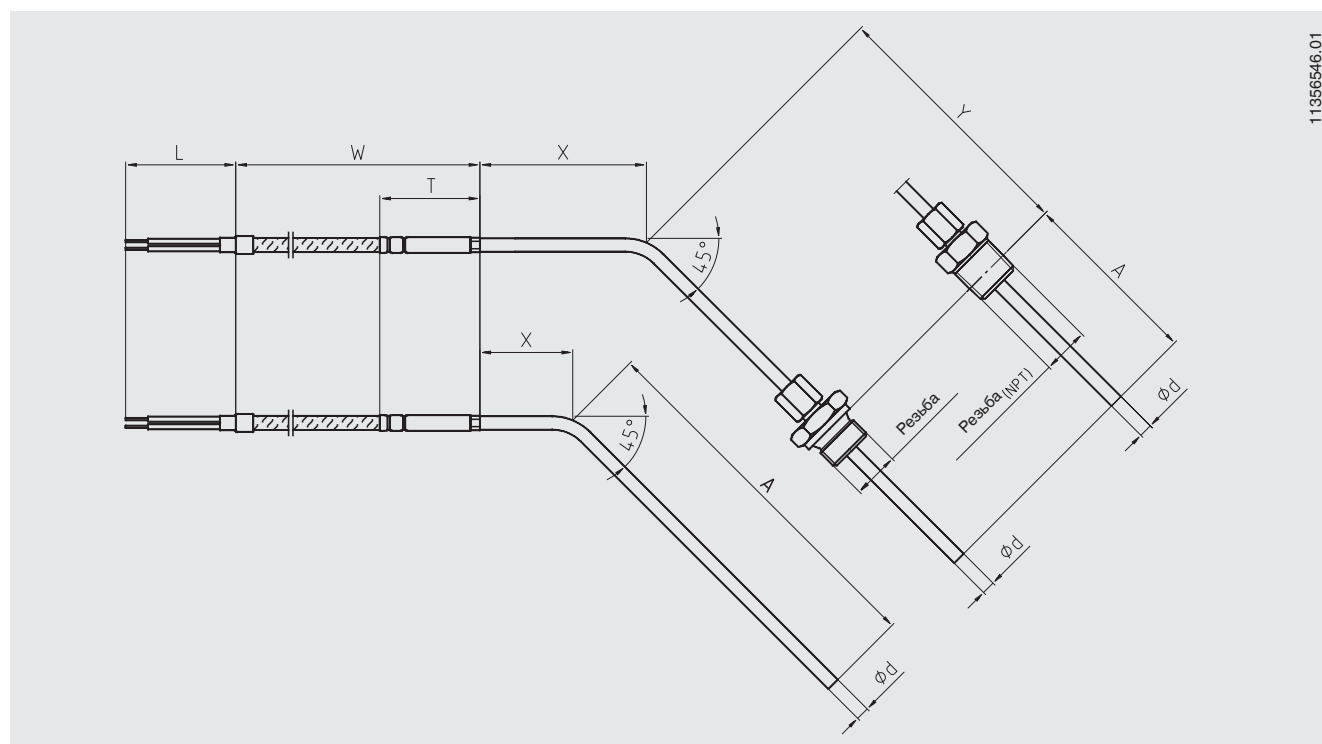
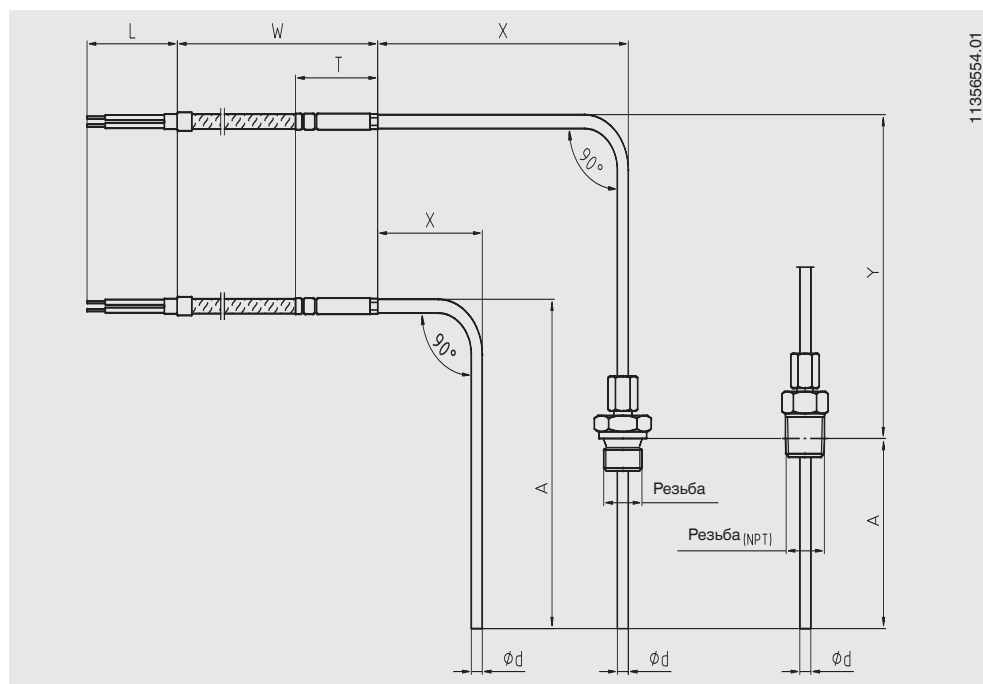
Кабельные термометры сопротивления, выполненные из кабеля с защитной оболочкой, могут поставляться предварительно изогнутыми. В этом случае положение изгиба определяется следующими размерами.

Размер X - расстояние от изгиба до нижнего края переходной муфты.

Размер A всегда является глубиной погружения зонда, а следовательно, зоной, которая встраивается в технологический процесс.

Если в изогнутом зонде используется резьбовое соединение, размер Y определяет расстояние от середины изгиба до измерительной плоскости резьбового соединения.

Использование неразъемного резьбового соединения не рекомендуется, так как для ввинчивания изогнутого чувствительного элемента необходимо покачивающее движение.

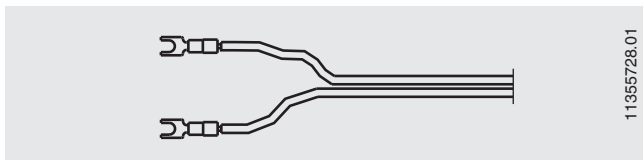


Электрический разъемный соединитель (дополнительно)

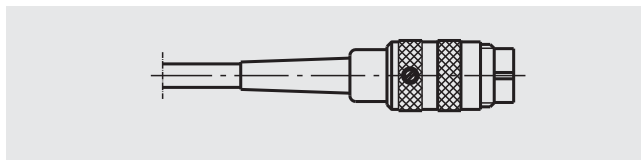
Кабельные термометры сопротивления могут поставляться с разъемными соединителями.

Имеется следующее дополнительное оборудование:

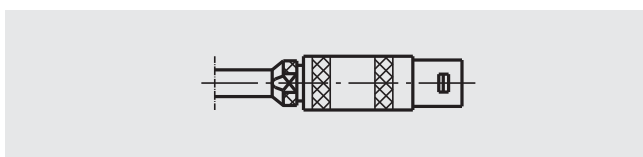
- **Плоские наконечники с отверстиями под винт**
(не подходит для вариантов с зачищенными проводниками)



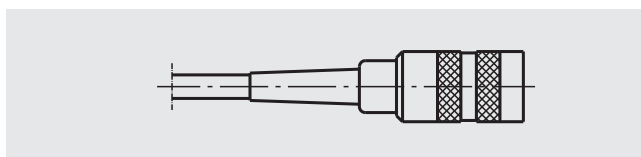
- **Круглый завинчивающийся соединитель, Binder (штекер)**



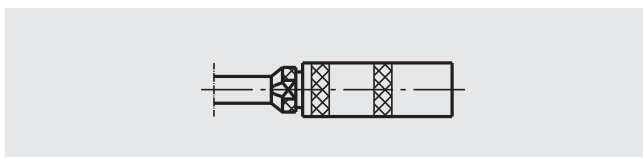
- **Соединитель Lemosa размер 1 S (штекер)**
- **Соединитель Lemosa размер 2 S (штекер)**



- **Круглый завинчивающийся соединитель, Binder (гнездо)**



- **Соединитель Lemosa размер 1 S (гнездо)**
- **Соединитель Lemosa размер 2 S (гнездо)**



Дополнительное оборудование

Защита от излома

Защита от излома (пружина или термоусадочная трубка) используется для защиты места перехода от металлического зонда к гибкому соединительному кабелю. Такая защита должна использоваться в тех случаях, когда возможны смещения места установки термометра относительно кабеля.

Обязательно применение данной защиты в исполнениях Ex-n.

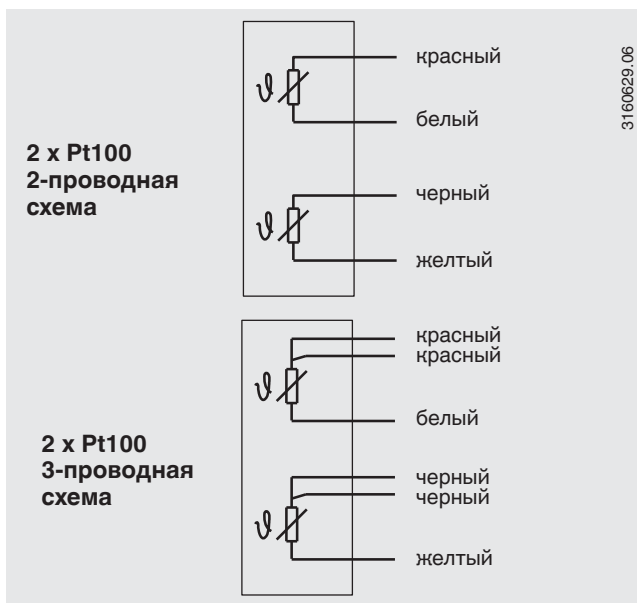
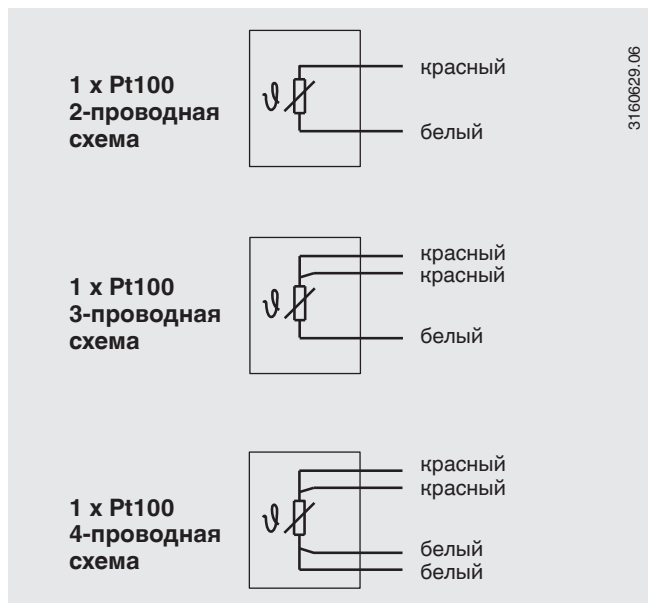
Стандартная длина защитной пружины составляет 60 мм.

Переходная муфта с диаметром, равным диаметру зонда

Дополнительно можно выбрать переходную муфту того же диаметра, что и металлический зонд. Это позволяет сдвигать кабельные муфты или компрессионные фитинги с обеих сторон чувствительного элемента. Место перехода практически не видно. Ограничения для места соединения остаются неизменными, т.е. оно не должно погружаться в измеряемую среду и на нем не следует устанавливать компрессионный фитинг.

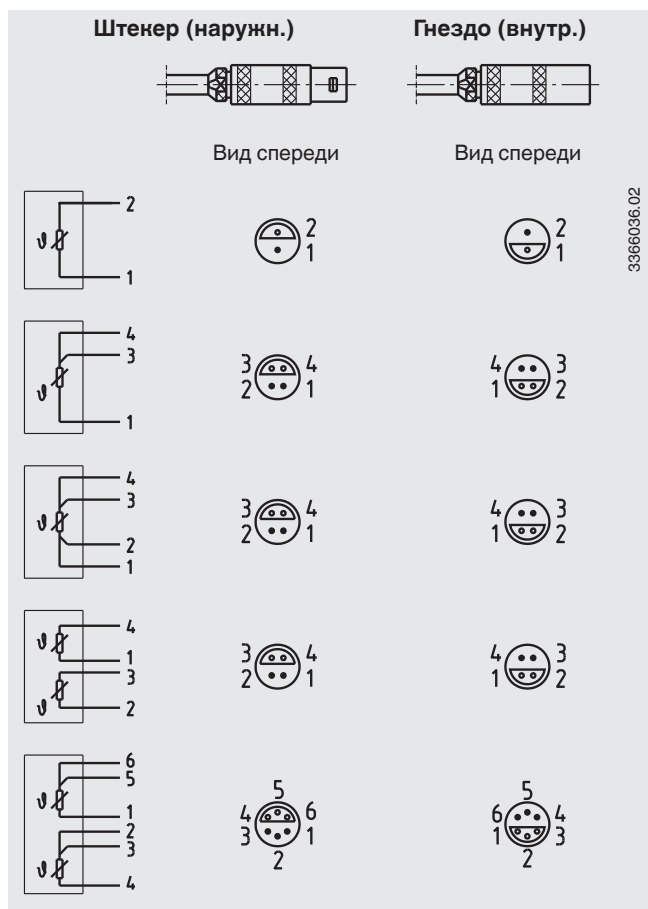
Электрические соединения

Без электрического соединителя



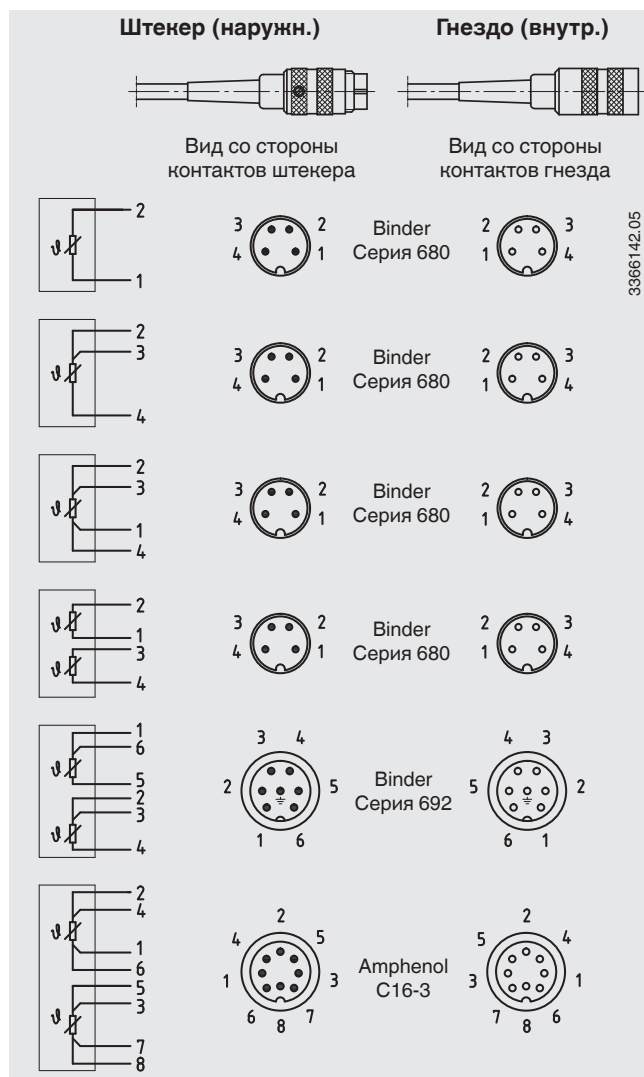
Соединитель Lemosa

макс. допустимый диапазон температуры: -55 ... +250 °С



Круглый завинчивающийся соединитель, (Amphenol, Binder)

макс. допустимый диапазон температуры: -40 ... +85 °С



Сертификаты

- Протокол 2.2
- Сертификат 3.1
- Сертификат калибровки DKD/DAkkS

Информация для заказа

Модель / Взрывозащита / Исполнение чувствительного элемента / Вид резьбового соединения / Размер резьбы / Материалы / Диаметр датчика / Чувствительный элемент / Способ подключения / Диапазон температуры / Соединительный кабель, кожух / Способ оконцовки проводов / Сертификат / Дополнительное оборудование

© 10/2008 WIKA Alexander Wiegand SE & Co. KG, все права защищены.
Спецификации, приведенные в данном документе, отражают техническое состояние изделия на момент публикации данного документа.
Возможны технические изменения характеристик и материалов



АО «ВИКА МЕРА»
127015, Россия, г. Москва,
ул. Вятская, д. 27, стр. 17
Тел.: +7 (495) 648-01-80
Факс: +7 (495) 648-01-81
info@wika.ru · www.wika.ru